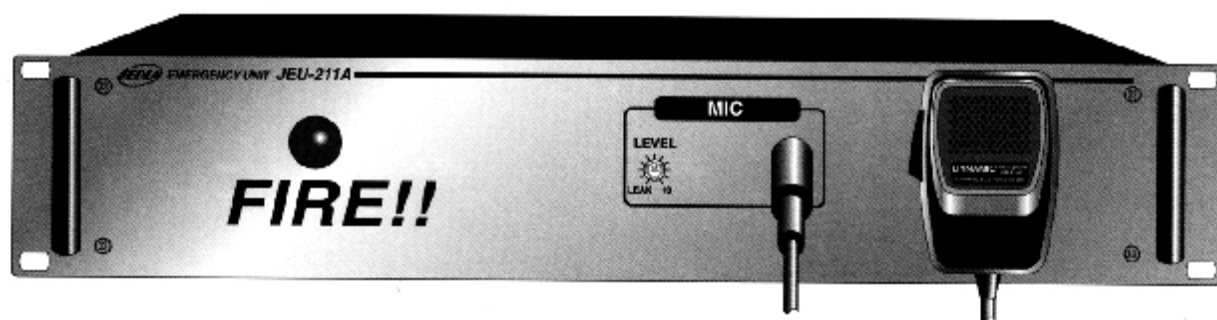


JEU-211A

АВАРИЙНАЯ ПАНЕЛЬ



Внимание!

Опасность поражения электрическим током!
Не открывать!
Осторожно: во избежание поражения электрическим током не снимайте крышку (или заднюю панель) устройства.
Внутри нет деталей, обслуживаемых пользователем.
Техническое обслуживание и ремонт должны выполняться только квалифицированными специалистами.



Знак молнии внутри равностороннего треугольника указывает на наличие неизолированного опасного напряжения внутри корпуса устройства, которое может достигать существенных значений, что создает риск поражения электрическим током.



Восклицательный знак внутри равностороннего треугольника указывает на наличие важной информации об эксплуатации (техническом обслуживании) устройства или уходе за ним в литературе, входящей в комплект поставки.

ИНСТРУКЦИИ ПО ТЕХНИКЕ БЕЗОПАСНОСТИ

Перед началом работы с устройством прочтите все инструкции по технике безопасности.

1. При установке устройства соблюдайте следующие условия:

- Устанавливайте его на ровной горизонтальной поверхности.
- Не устанавливайте его вблизи воды или в местах с повышенной влажностью.

Не устанавливайте данное устройство в ограниченном пространстве, например, на книжной полке или в других подобных местах.

- Размещайте устройство отдельно от источников тепла, таких, как радиаторы или другие устройства, излучающие тепло.
- Не допускайте падения на устройство каких-либо предметов и следите за тем, чтобы внутрь корпуса не проливалась жидкость.

2. При подключении устройства учитывайте следующее.

- Начинать подключение только после того, как прочтете до конца все инструкции.
- Тщательно выполняйте все соединения, так как неправильное подключение может привести к помехам, повреждению устройства, а также к поражению пользователя электрическим током.
- Во избежание поражения электрическим током не открывайте верхнюю крышку устройства.
- Убедитесь в правильном соблюдении полярности «+/-» при подключении к источнику постоянного тока.

* Ремонт устройства должен выполняться только квалифицированным персоналом сервисного центра.

ФУНКЦИОНАЛЬНЫЕ ХАРАКТЕРИСТИКИ

Автоматическое оповещение о пожаре (сигнализация)

При подключении к системе пожарной сигнализации устройство обеспечивает индикацию возгорания (звуковой и световой сигналы).

Автоматическое оповещение в отсутствие оператора (опция)

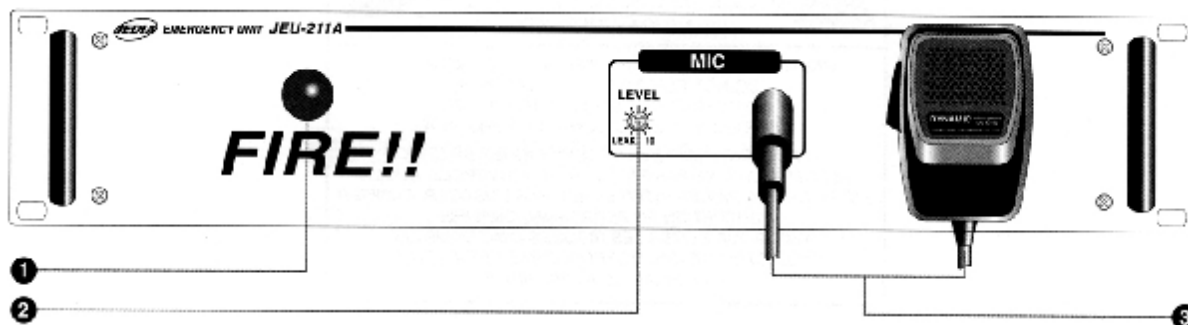
В течение первых 10 секунд подается звуковой сигнал, затем воспроизводится сообщение (при наличии специальной карты аварийного сообщения).

Если специальная карта отсутствует, подается только звуковой сигнал.

Контроль и обслуживание

Подключение устройства к JES-120A позволяет провести его функциональную диагностику.

СРЕДСТВА УПРАВЛЕНИЯ НА ПЕРЕДНЕЙ ПАНЕЛИ



1. СВЕТОВОЙ ИНДИКАТОР ТРЕВОГИ

При тревоге индикатор переходит в мигающий режим.

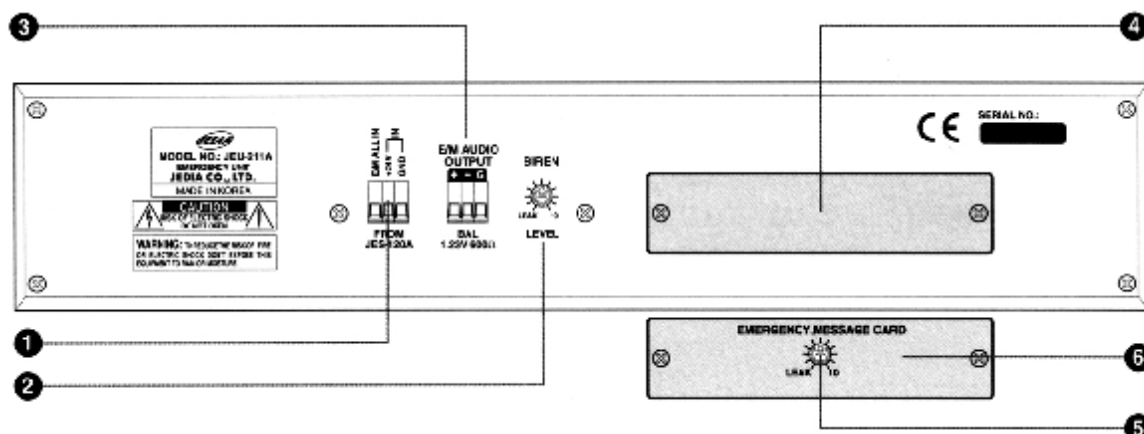
2. РЕГУЛЯТОР ГРОМКОСТИ МИКРОФОНА

Поворотом по часовой стрелке устанавливается более высокий уровень сигнала.

3. МИКРОФОН И РАЗЪЕМ ДЛЯ ПОДКЛЮЧЕНИЯ МИКРОФОНА

Для включения микрофона нажмите кнопку на его корпусе.

Органы УПРАВЛЕНИЯ НА ЗАДНЕЙ ПАНЕЛИ



1. СОВМЕЩЕННЫЙ КОНТАКТ ПИТАНИЯ И ПРИЕМА СИГНАЛА ТРЕВОГИ

Гнездо предназначено для подключения устройства JES-120A.

Питание ± 24 В. Гнездо питания. При подключении соблюдайте полярность.

Е/М ALL IN. Предназначен для включения JEU-211A по сигналу с JES-120A. Соедините разъем с соответствующим разъемом на JES-120A.

2. РЕГУЛЯТОР ГРОМКОСТИ ЗВУКОВОГО СИГНАЛА

Предназначен для установки уровня звукового сигнала.

3. КОНТАКТЫ АУДИО Е/М

Разъем выхода сигналов тревоги, аварийного сообщения.

4. ЗАГЛУШКА

Для установки карты аварийного сообщения, заглушку необходимо удалить.

5. РЕГУЛЯТОР ГРОМКОСТИ АВАРИЙНОГО СООБЩЕНИЯ Е/М (ОПЦИЯ)

Предназначен для регулировки громкости сообщения с карты аварийного сообщения.

6. КАРТА АВАРИЙНОГО СООБЩЕНИЯ (ОПЦИЯ)

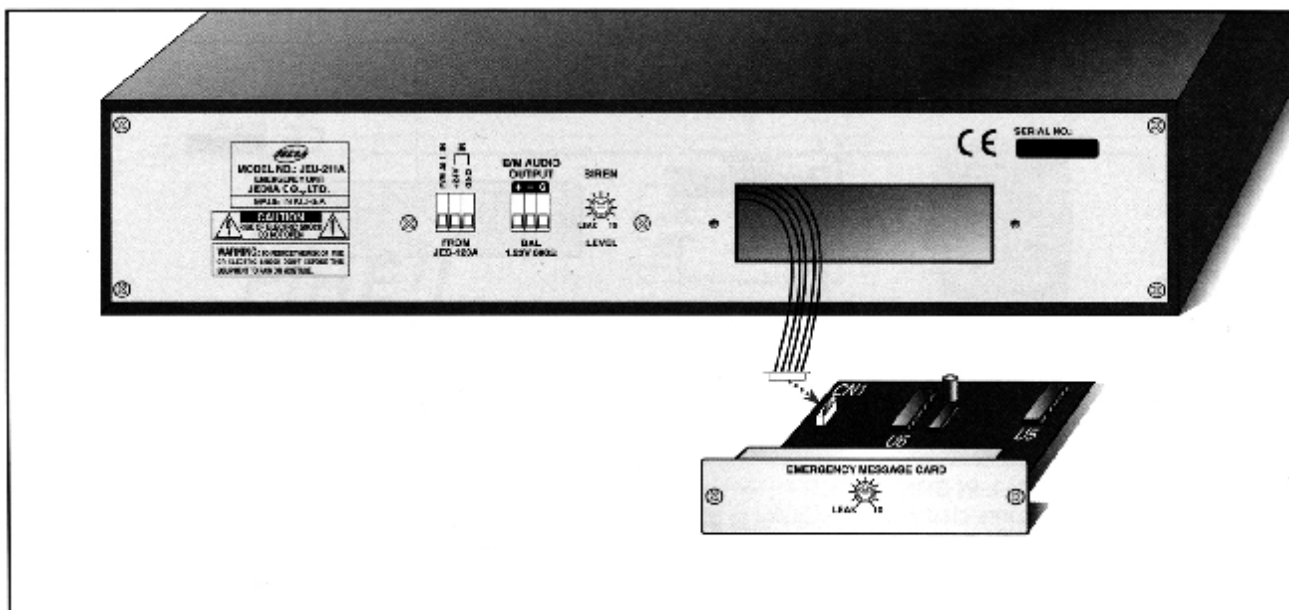
Предназначена для автоматического речевого оповещения при отсутствии оператора.

Продолжительность сообщения: стандартное 16 секунд, расширенное (дополнительный модуль) до 32 секунд.

Последовательность действий:

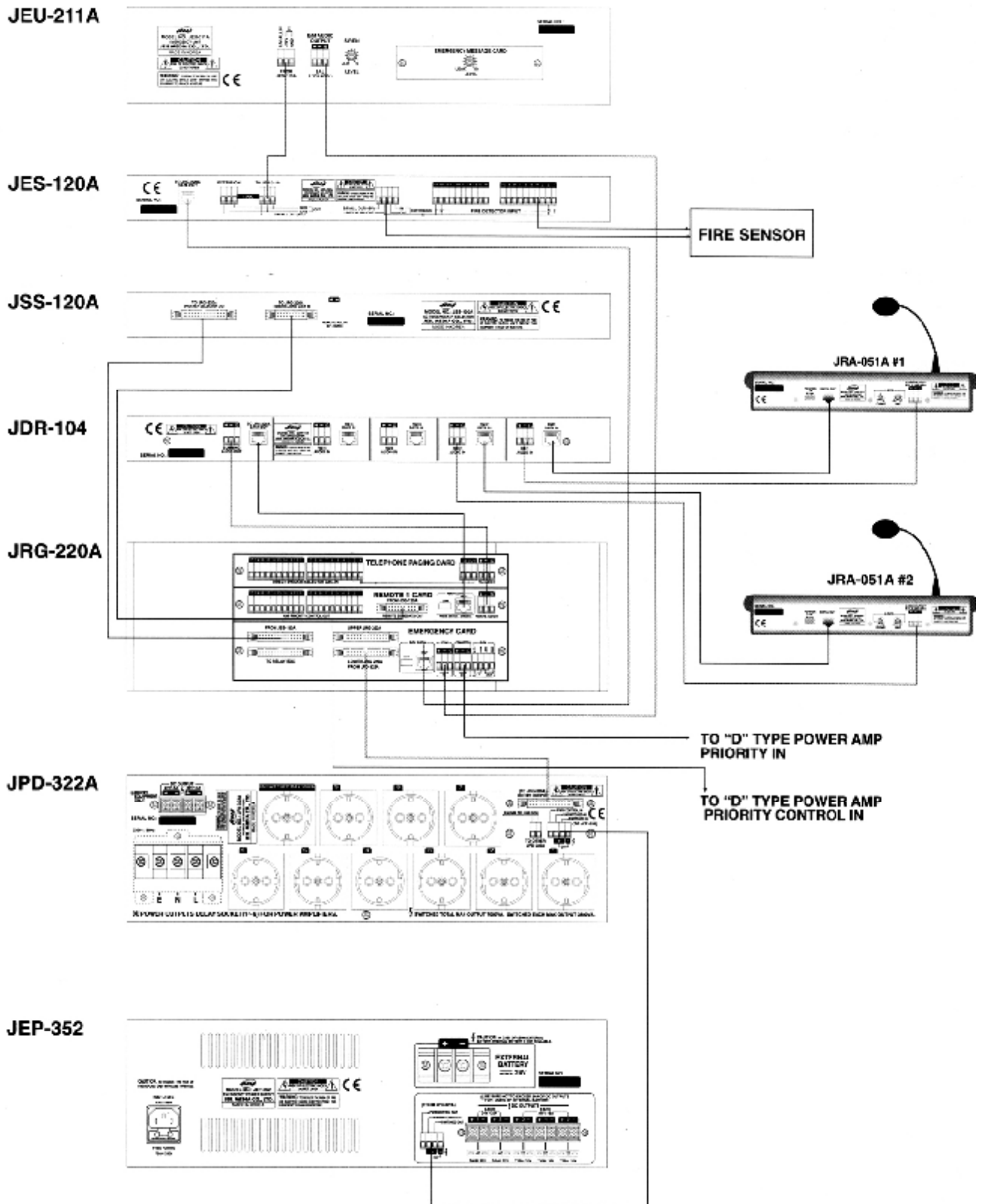
1. Обнаружение возгорания
2. Подача сигнала +5 В на вход Е/М.
3. Подача звукового сигнала (около 10 секунд)
4. Передача сообщения с карты аварийного сообщения в непрерывном режиме (сообщение должно быть записано в чип памяти на карте сообщений).

ПОДКЛЮЧЕНИЕ Е/М MESSAGE CARD



1. Снимите заглушку с задней панели.
2. Вставьте карту аварийного сообщения с ПЗУ (Е/М MESSAGE CARD) № 1 и 2 в слоты U5 и U6. Если длина сообщения не превышает 16 секунд, вставьте только чип №1 в слот U5.
3. Вставьте четырехпроводный шлейф в разъем CN1.
4. Закрепите карту аварийного сообщения с ПЗУ (Е/М MESSAGE CARD) в отверстии на задней панели.

ПОДКЛЮЧЕНИЕ СИСТЕМЫ



ТЕХНИЧЕСКИЕ ХАРАКТЕРИСТИКИ

ТЕХНИЧЕСКИЕ ХАРАКТЕРИСТИКИ

Микрофон

Вход: чувствительность/импеданс

2,45 мВ (-50 дБм)

1,2 кОм, несимметричный

1,23 В (+4 дБм); 600 Ом, симметричный

Частотная характеристика

менее -3 дБ (200 Гц – 10 кГц)

Соотношение сигнал/шум

более 60 дБ

Коэффициент нелинейных искажений

менее 0,5% (200 Гц – 10 кГц)

Звуковой сигнал

Частота

800 Гц

Сообщение Е/М

Длительность

установленная 16 секунд

расширение до 32 секунд

Частота

16 кГц

ОБЩИЕ ХАРАКТЕРИСТИКИ

Потребляемая мощность

3,5 Вт

Источник питания

±24 В

Габаритные размеры, мм

483 x 88 x 200

Вес, кг

8

ПРИМЕЧАНИЕ

Технические характеристики и дизайн устройства могут изменяться с целью усовершенствования без предварительного уведомления.

БЛОК-СХЕМА

