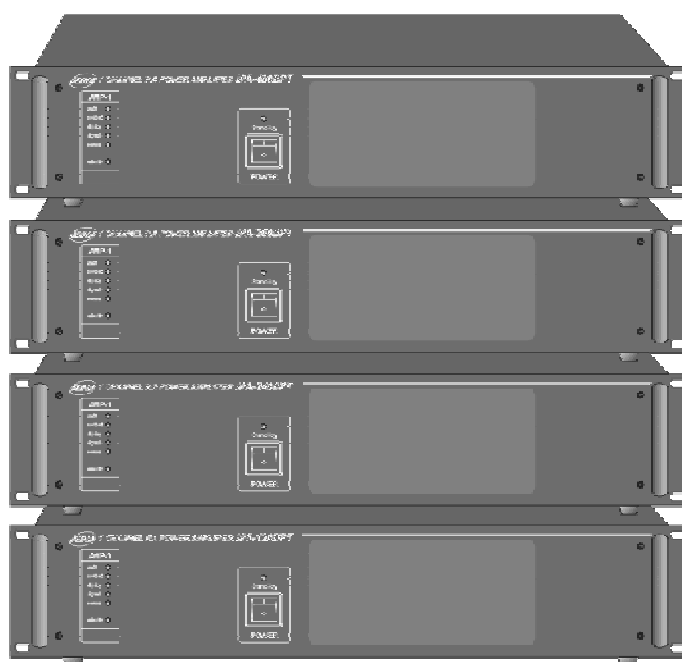


JPA-120DPT/240DPT/360DPT/480DPT

Усилитель с приоритетным входом



Внимание!

Опасность поражения электрическим током!

Не открывать!

Осторожно: во избежание поражения электрическим током не снимайте крышку (или заднюю панель) устройства.

Внутри нет деталей, обслуживаемых пользователем.

Техническое обслуживание и ремонт должны выполняться только квалифицированными специалистами.



Знак молнии внутри равностороннего треугольника указывает на наличие неизолированного «опасного напряжения» внутри корпуса устройства, которое может достигать существенных значений, что создает риск поражения электрическим током.



Восклицательный знак внутри равностороннего треугольника указывает на наличие важной информации об эксплуатации (техническом обслуживании) устройства или уходе за ним в литературе, входящей в комплект поставки.

ИНСТРУКЦИИ ПО ТЕХНИКЕ БЕЗОПАСНОСТИ

Перед началом работы с усилителем серии JPA прочтите все инструкции по технике безопасности.

1. При установке устройства соблюдайте следующие условия:

- Устанавливайте его на ровной горизонтальной поверхности
- Не устанавливайте его вблизи воды или в местах с повышенной влажностью
- Размещайте усилитель мощности отдельно от источников тепла, таких, как радиаторы или другие устройства, излучающие тепло
- Не допускайте падения на усилитель каких-либо предметов и следите за тем, чтобы внутрь корпуса не проливалась жидкость

2. При подключении усилителя учитывайте следующее

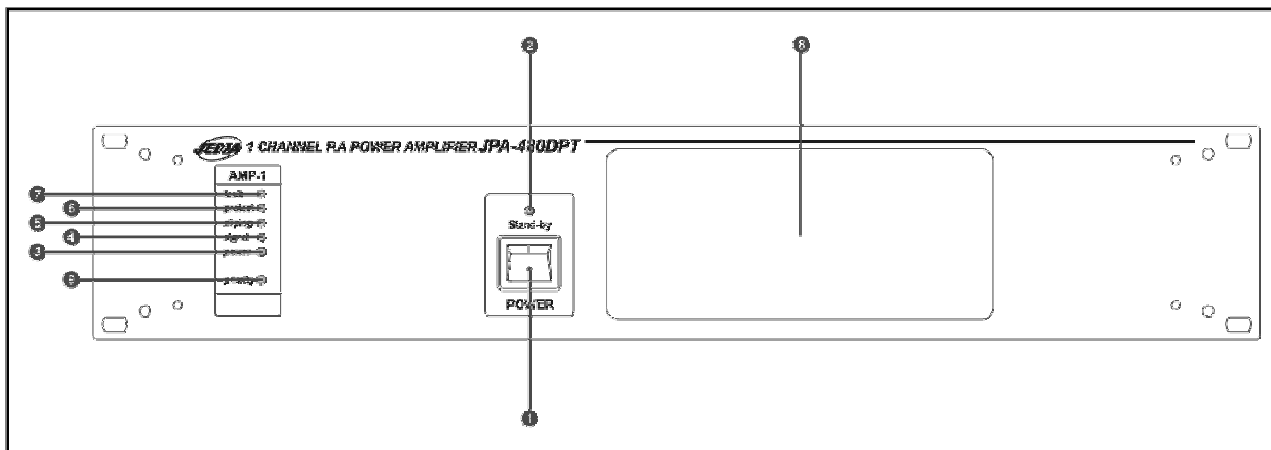
- Начинайте подключение только после того, как прочтете до конца все инструкции
- Тщательно выполняйте все соединения, так как неправильное подключение может привести к помехам, повреждению устройства, а также к поражению пользователя электрическим током
- Во избежание поражения электрическим током не открывайте верхнюю крышку устройства
- Осторожно подключайте силовой кабель после проверки сети переменного тока

* Ремонт усилителя должен выполняться только квалифицированным персоналом сервисного центра.

ФУНКЦИОНАЛЬНЫЕ ХАРАКТЕРИСТИКИ

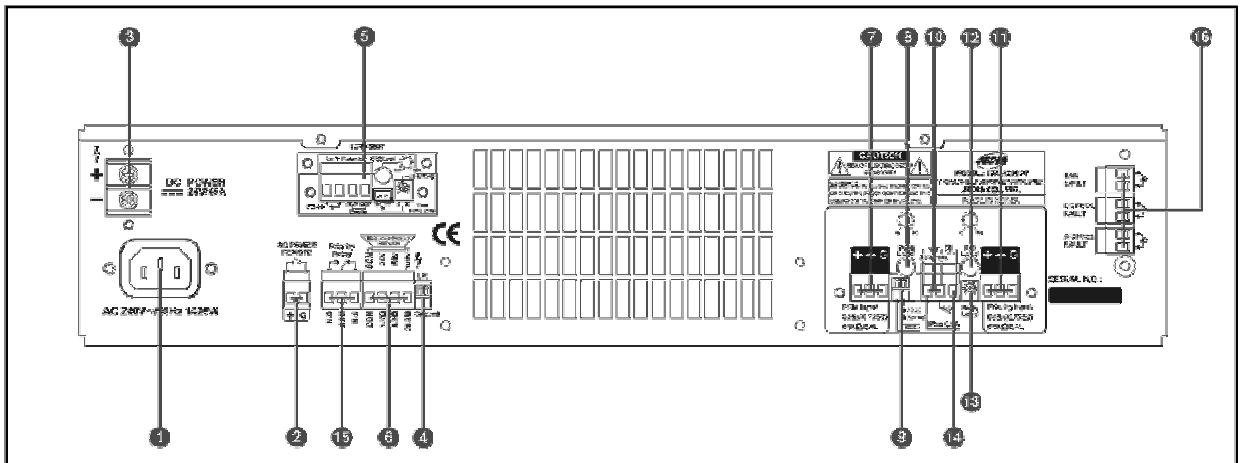
- Вентилятор с автоматической регулировкой скорости
- Защита от сверхтоков
- Полная защита
- Полное сопротивление комбинированной нагрузки
- Схема снижения шумов при включении питания
- Мягкий старт при включении питания от сети переменного тока
- Приоритетный вход
- Контроль целостности линии громкоговорителей (опция FD-20)
- «Горячее» резервирование усилителей
- Контроль состояния работы вентилятора, исправности предохранителей постоянного и переменного тока

СРЕДСТВА УПРАВЛЕНИЯ НА ПЕРЕДНЕЙ ПАНЕЛИ



1. КЛАВИША «POWER»
При приведении этого переключателя в положение ON включается электропитание устройства и загорается светодиодный индикатор.
2. ИНДИКАТОР «STAND BY»
При переходе усилителя в состояние ожидания, загорается светодиод.
3. Индикатор «POWER»
При поступлении электропитания на прибор, загорается желтый светодиод.
4. ИНДИКАТОР ВЫХОДНОГО УРОВНЯ «SIGNAL»
Индикатор показывает выходной уровень усилителя.
5. ИНДИКАТОР ПЕРЕГРУЗКИ «CLIPPING»
Проследите, чтобы усилитель не работал продолжительно при горящем светодиоде CLIPPING.
6. Индикатор включения защиты «PROTECT»
 - Индикатор загорается, когда температура радиатора достигает 100°C, при этом входной сигнал блокируется для защиты усилителя.
7. ИНДИКАТОР НЕИСПРАВНОСТИ «FAULT»
При неисправности усилителя, коротком замыкании или разрыве линии громкоговорителей загорается светодиод.
8. ФИЛЬТР
Следите за тем, чтобы фильтр был чистым для лучшей вентиляции устройства.
9. ИНДИКАТОР ПРИОРИТЕТА PRIORITY
Индикатор загорается при передаче приоритетного сигнала.

СРЕДСТВА УПРАВЛЕНИЯ НА ЗАДНЕЙ ПАНЕЛИ



1. КАБЕЛЬ ПИТАНИЯ ОТ ПЕРЕМЕННОГО ТОКА

Подключите силовой кабель к розетке переменного тока при выключенном питании (переключатель питания в положении “OFF”). Если предохранитель перегорит, замените его на новый после отсоединения силового кабеля. Предохранитель находится на печатной плате включения питания FU1.

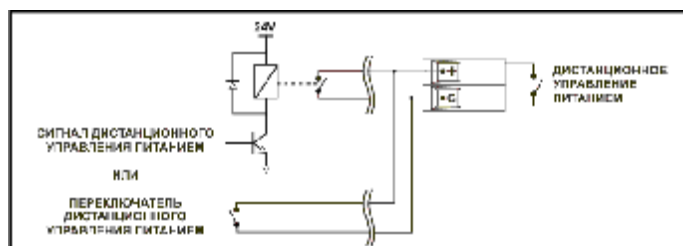


Важное замечание: Если предохранитель перегорит, замените его на предохранитель такого же типа и номинала согласно приведенной ниже таблице. Если предохранитель снова перегорит вскоре после замены, то не надо его заменять, а надо обратиться в сервисный центр к квалифицированному специалисту.

Модель	~120 В	~220/230/240 В
JPA-120DPT	T3.15АН 250 В (55Т)	T2АН 250 В (55Т)
JPA-240DPT	T6.3АН 250 В (55Т)	T3.15АН 250 В (55Т)
JPA-360DPT	T10АL 250 В (65ТL)	T5АН 250 В (55Т)
JPA-480DPT	T12АL 250 В (65ТL)	T6.3АН 250 В (55Т)

2. ДИСТАНЦИОННОЕ УПРАВЛЕНИЕ ПИТАНИЕМ

Это переключатель для дистанционного управления питанием, когда основной переключатель выключен (OFF).

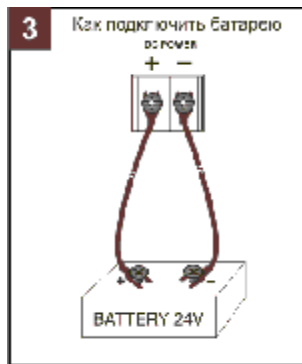


3. РАЗЪЕМ +24 В

К контактам этого разъема подключается источник постоянного тока напряжением +24 В, для случая выхода из строя основного источника питания.



Важное замечание: Проверьте, пожалуйста, полярность (+/-) при подключении к разъему 24 В постоянного тока, в случае неожиданного сбоя в питании от сети переменного тока и подключения источника аварийного питания. Для подключения к батарее используйте кабель длиной 4 м / сечением 5,0 мм².



4. ПЕРЕКЛЮЧАТЕЛЬ GROUND/LIFT

Переключатель позволяет установить одинаковое значение сигнала «земля» для электронной схемы и корпуса усилителя, что может решить проблему разности электрических потенциалов.

5. СЛОТ FD-20

Слот для установки модуля контроля целостности линий FD-20.

6. АКУСТИЧЕСКИЕ РАЗЪЕМЫ

Эти разъемы служат для подключения акустических линий, для подачи выходной мощности на акустические системы.



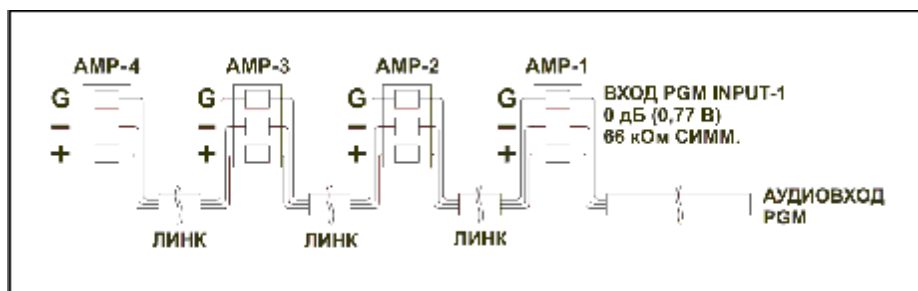
Важное замечание: Обратите внимание, что вычисленный общий импеданс акустических систем будет больше, чем выходной импеданс усилителя. Установите выходной импеданс такого же уровня при последовательном соединении двух усилителей.

Модель	Европа			Америка		
	25 В / 5,2 Ом	50 В / 20,8 Ом	100 В / 83,3 Ом	25 В / 5,2 Ом	35 В / 10,4 Ом	70 В / 41,7 Ом
JPA-120DPT	25 В / 5,2 Ом	50 В / 20,8 Ом	100 В / 83,3 Ом	25 В / 5,2 Ом	35 В / 10,4 Ом	70 В / 41,7 Ом
JPA-240DPT	25 В / 2,6 Ом	50 В / 10,4 Ом	100 В / 41,7 Ом	25 В / 2,6 Ом	35 В / 5,2 Ом	70 В / 20,8 Ом
JPA-360DPT	25 В / 1,7 Ом	50 В / 6,9 Ом	100 В / 27,8 Ом	25 В / 1,7 Ом	35 В / 3,5 Ом	70 В / 13,9 Ом
JPA-480DPT	25 В / 1,3 Ом	50 В / 5,2 Ом	100 В / 20,8 Ом	25 В / 1,3 Ом	35 В / 2,6 Ом	70 В / 10,4 Ом

7. РАЗЪЕМЫ ВХОДНОГО АУДИОСИГНАЛА PROGRAM

Гнездо для подключения симметричного входного сигнала PROGRAM на усиление (для обычных сообщений). Входной уровень составляет 0 дБ (0,775 В) 66 кОм симметричный.

При последовательном подключении усилителей используйте приведенную ниже схему.



8. УРОВЕНЬ ГРОМКОСТИ СИГНАЛА PROGRAM

Это регулятор контроллера выходного уровня для входного аудиосигнала PROGRAM.



Важное замечание: При последовательном соединении усилителей установите регуляторы в одинаковое положение на всех усилителях, что предотвратит возможность неравномерной нагрузки.

9. ПЕРЕКЛЮЧАТЕЛЬ HPF / FD-20

- Переключатель включения НЧ фильтра для защиты громкоговорителей от чрезмерных НЧ пульсаций (ON - ВКЛЮЧЕНО, OFF - ВЫКЛЮЧЕНО). Частота среза фильтра 400 Гц.
- Переключатель включения модуля FD-20 (ON - ВКЛЮЧЕНО, OFF - ВЫКЛЮЧЕНО). По умолчанию переключатель установлен в положение ON.

10. РАЗЪЕМ +24 В

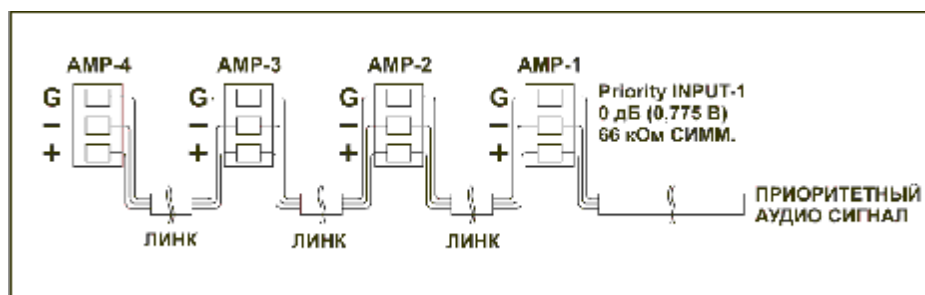
Используется для подключения внешнего реле или другого оборудования. Не превышайте максимальный ток 500 мА. Проверьте, пожалуйста, полярность (+/-) при подключении к разъему.

11. ВХОД СИГНАЛА PRIORITY

Гнездо для подключения симметричного входного сигнала PRIORITY (для аварийных и дистанционных сообщений).

Входной уровень составляет 0 дБ (0,775 В) 66 кОм симметричный.

При последовательном подключении усилителей используйте приведенную ниже схему.



12. УРОВЕНЬ ГРОМКОСТИ СИГНАЛА PRIORITY

Это регулятор выходного уровня усилителя, который позволяет управлять уровнем громкости сигнала PRIORITY.



Важное замечание: При последовательном соединении усилителей установите регуляторы в одинаковое положение на всех усилителях, что предотвратит возможность неравномерной нагрузки.

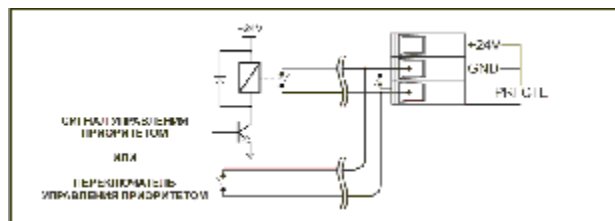
13. УРОВЕНЬ ПОДАВЛЕНИЯ СИГНАЛА PROGRAM

При передачи приоритетного сигнала обычная трансляция PROGRAM приглушается. Этот регулятор позволяет установить уровень подавления в диапазоне -8~-20 dB.

14. ВХОДНОЙ РАЗЪЕМ ДЛЯ УПРАВЛЕНИЯ СИГНАЛОМ PRIORITY

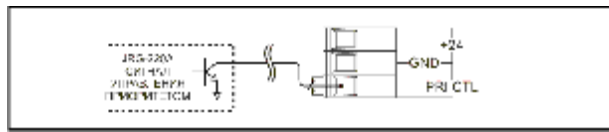
- ДЛЯ ВНЕШНЕГО ПЕРЕКЛЮЧАТЕЛЯ ИЛИ РЕЛЕ

При управлении приоритетом с помощью внешнего ключа или внешнего реле используйте этот разъем.



- ДЛЯ JRG-220A

Подключите к разъему AMP PRIORITY CONTROL OUT на панели JRG-220A.



15. КОНТАКТЫ РЕЛЕ PRIORITY

Реле изменяет свое состояние при включении приоритетного сигнала. Вы можете использовать 3-х проводное или 4-х проводное подключение для аварийных сообщений.

16. КОНТАКТЫ РЕЛЕ К НЕИСПРАВНОСТЕЙ

- НЕИСПРАВНОСТЬ ВЕНТИЛЯТОРА (FAN FAULT)

Реле срабатывает при отключении или поломке вентилятора.

- НЕИСПРАВНОСТЬ ПРЕДОХРАНИТЕЛЯ ПОСТОЯННОГО ТОКА (DC FUSE FAULT)

При выходе из строя предохранителя постоянного тока или отсутствии подключения резервного питания срабатывают контакты реле.

- НЕИСПРАВНОСТЬ ПРЕДОХРАНИТЕЛЯ ПЕРЕМЕННОГО ТОКА (AC FUSE FAULT)

При отсутствии основного электропитания или неисправности предохранителя переменного тока переключается реле мониторинга.

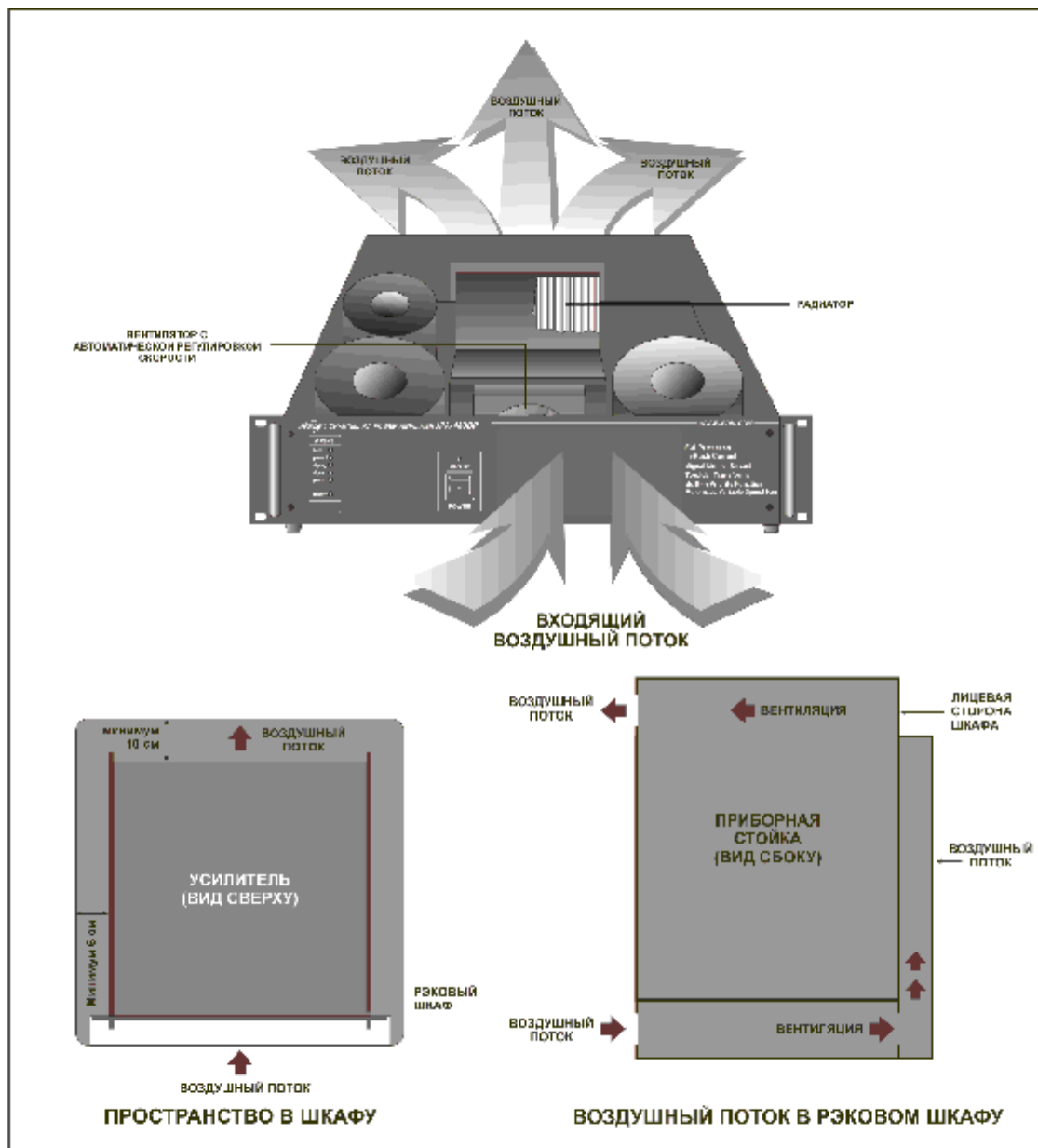
ИНСТАЛЛЯЦИЯ

- **МОНТАЖ**

Размер усилителя серии JPA рассчитан на монтаж в стандартной 19-дюймовой стойке. Уделите, пожалуйста, особое внимание выполнению требований к вентиляции.

- **ВЕНТИЛЯЦИЯ**

Никогда не закрывайте вентиляционные отверстия на лицевой и задней панелях корпуса усилителя. Ниже на рисунке приведена схема воздушных потоков в усилителе. Проверьте температуру внутри стойки и следите, чтобы она ни в коем случае не превышала 40°C, так как это необходимо для стабильной работы. Мы рекомендуем Вам установить охлаждающий вентилятор на задней стенке стеллажа.



ПОДКЛЮЧЕНИЕ К ВЫХОДАМ

Для последовательного соединения установка значения импеданса между согласующим трансформатором и выходной мощностью усилителя чрезвычайно важна. Убедитесь, что вычисленный общий импеданс первичной обмотки больше, чем выходной импеданс усилителя.

МЕТОД РАСЧЕТА СОГЛАСУЮЩЕГО ТРАНСФОРМАТОРА

$$\text{Количество АС} = \frac{\text{Выходная мощность последовательного соединения}}{\text{Выходная мощность каждой акустической системы}}$$

ИМП первичной обмотки трансформатора = ИМП последовательного соединения × Количество АС

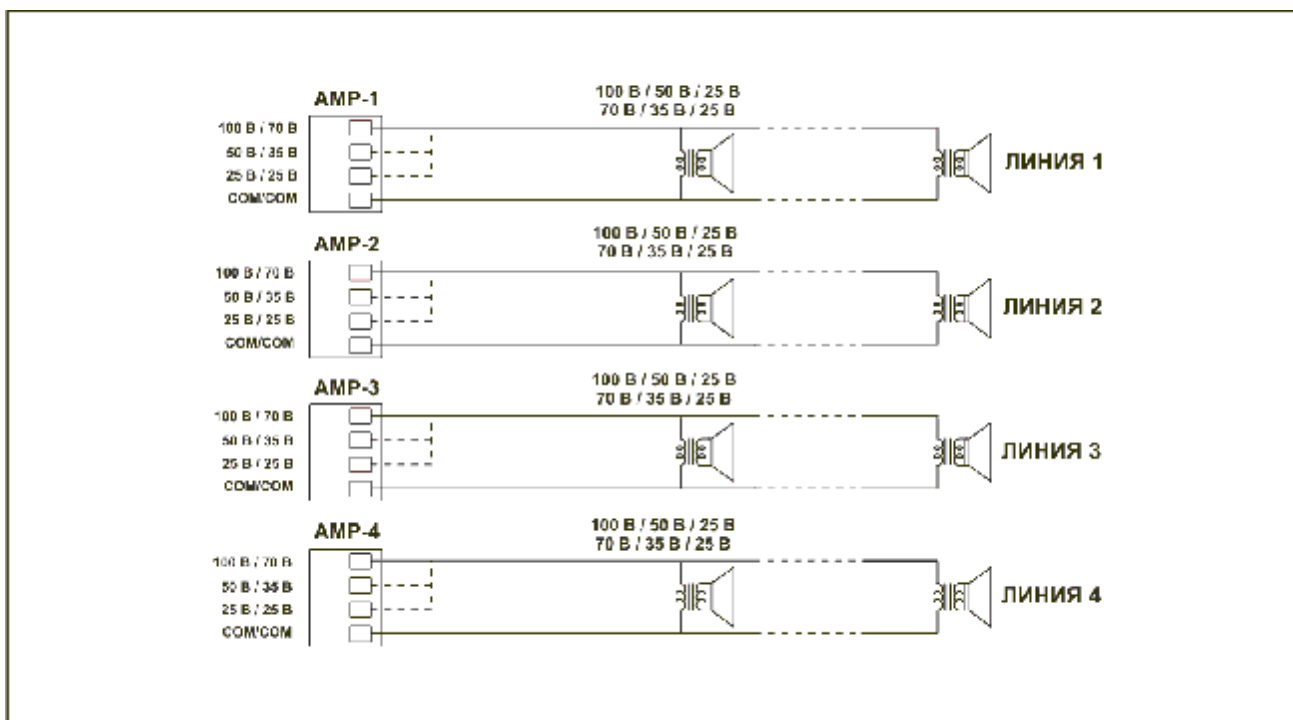
ПРИМЕР: Если выходная мощность акустической системы должна составлять 50 Вт

$$\text{Количество АС} = \frac{480 \text{ Вт}}{50 \text{ Вт}} = 9 \text{ Шт}$$

ИМП первичной обмотки трансформатора = 16 Ом × 9 = 144 Ом

1. НЕЗАВИСИМЫЕ АКУСТИЧЕСКИЕ СИСТЕМЫ

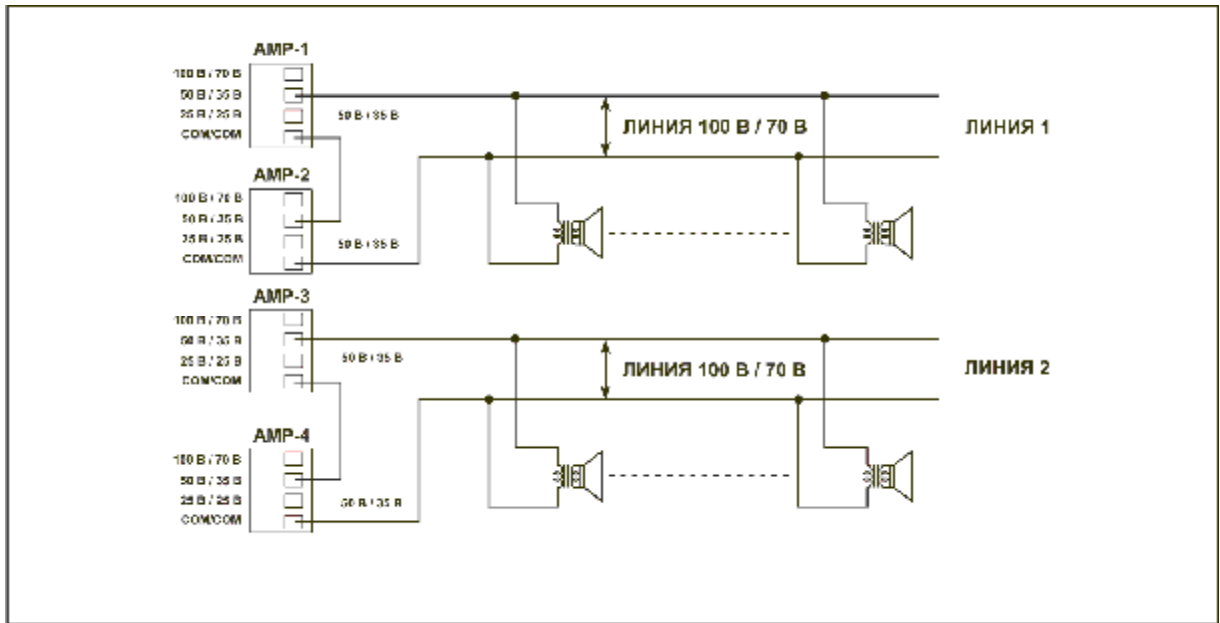
Используется для независимой зональной акустической системы.



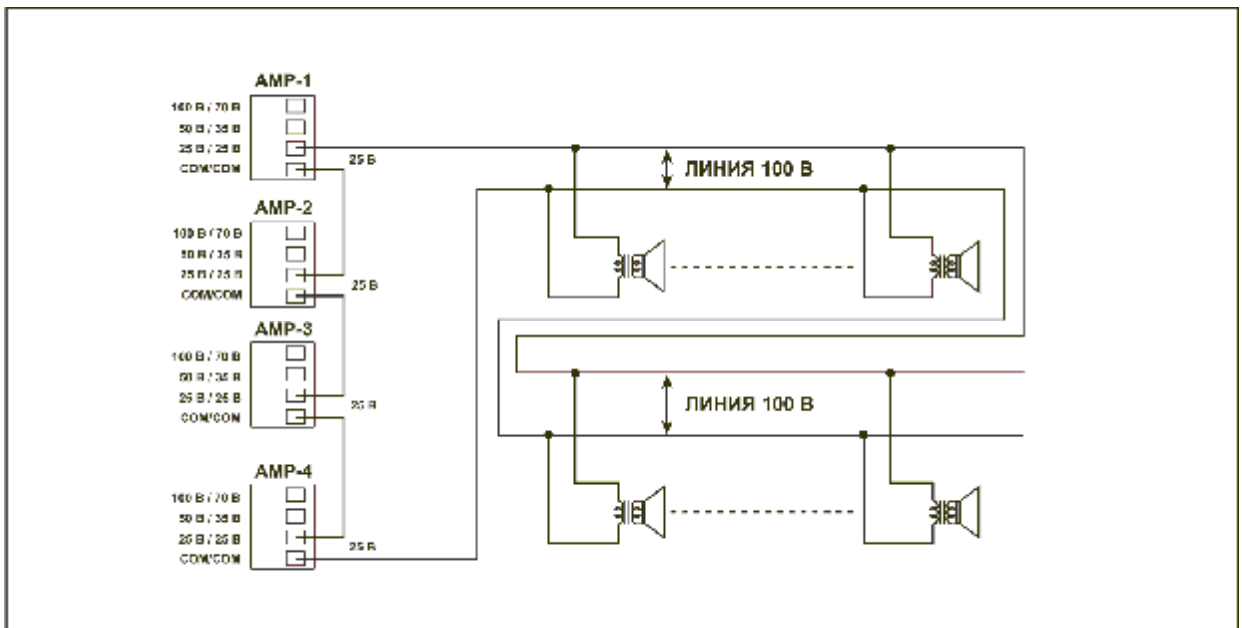
2. СИСТЕМА С ПОСЛЕДОВАТЕЛЬНЫМ СОЕДИНЕНИЕМ

Эта система используется при большом расстоянии между акустической системой и усилителем. Она сокращает потери на выходе благодаря высокому импедансу последовательного соединения.

ВАРИАНТ 1



ВАРИАНТ 2



ХАРАКТЕРИСТИКИ УСТРОЙСТВА

ТЕХНИЧЕСКИЕ

Чувствительность / импеданс (PGM, PRIORITY).....	0 дБ (0,775 В) / 66 кОм СИММЕТР.
Номинальная выходная мощность.....	JPA-120DPT: 120 Вт (RMS) JPA-240DPT: 240 Вт (RMS) JPA-360DPT: 360 Вт (RMS) JPA-480DPT: 480 Вт (RMS)
Частотная характеристика.....	МЕНЕЕ -3 дБ (55 Гц ~ 20 кГц)
Отношение сигнал/шум.....	БОЛЕЕ 100 дБ (“А” ВЗВЕШ.)
КНИ.....	МЕНЕЕ 0,5% (1 кГц)
Фильтр (ФНЧ).....	400 Гц / -3 дБ
Потребляемая мощность.....	JPA-120DPT: 328 Вт JPA-240DPT: 735 Вт JPA-360DPT: 1100 Вт JPA-480DPT: 1420 Вт
1/8 Ток промышленной частоты 120В/230В.....	JPA-120DPT: 1,45 А / 0,77 А JPA-240DPT: 2,97 А / 1,6 А JPA-360DPT: 4,36 А / 2,4 А JPA-480DPT: 5,5 А / 3,1 А
1/3 Ток промышленной частоты 120В/230В.....	JPA-120DPT: 2,13 А / 1,13 А JPA-240DPT: 4,46 А / 2,39 А JPA-360DPT: 6,5 А / 3,6 А JPA-480DPT: 8,2 А / 4,6 А
Номинальный ток промышленной частоты 120В/230В.....	JPA-120DPT: 3,32 А / 1,77 А JPA-240DPT: 7,0 А / 3,75 А JPA-360DPT: 10,4 А / 5,7 А JPA-480DPT: 13,6 А / 7,4 А

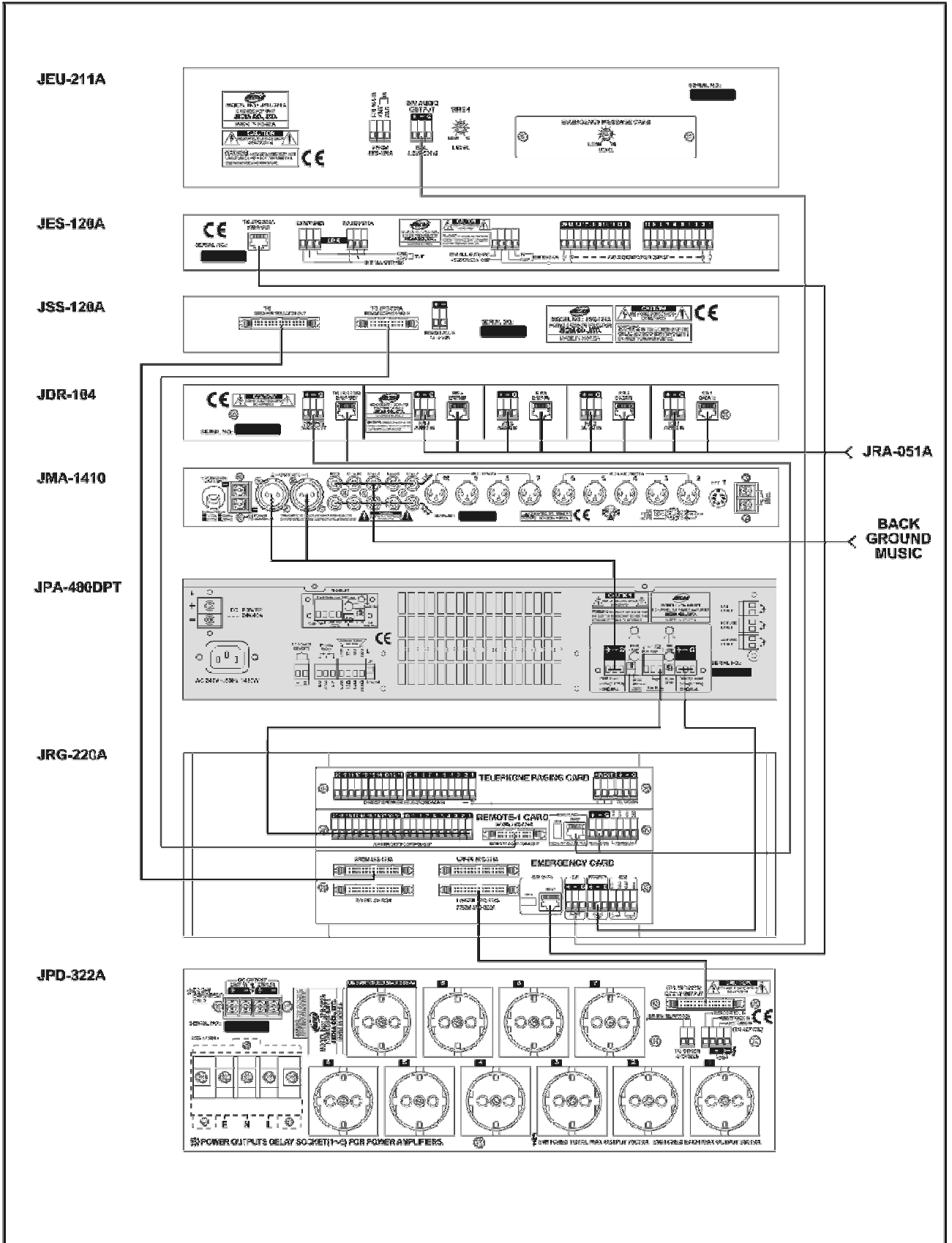
ОБЩИЕ

Питание.....	ПЕРЕМ. ТОК 120 В / 220 В / 230 В / 240 В / 50/60 Гц
Габаритные размеры.....	ПОСТ. ТОК 24 В 483(Ш) x 88(В) x 374(Г) мм
Вес (кг).....	JPA-120DPT: 12,5 JPA-240DPT: 14,5 JPA-360DPT: 17,5 JPA-480DPT: 18,5

ПРИМЕЧАНИЕ

Технические характеристики и дизайн устройства могут изменяться с целью усовершенствования без предварительного уведомления.

ПОДКЛЮЧЕНИЕ СИСТЕМЫ



БЛОК-СХЕМА

