

## Двухполосные настенные громкоговорители для систем музыкальной трансляции

### ELLIPSE-530T



---

## Руководство пользователя

Перед работой с прибором, пожалуйста, внимательно прочтите данную инструкцию.

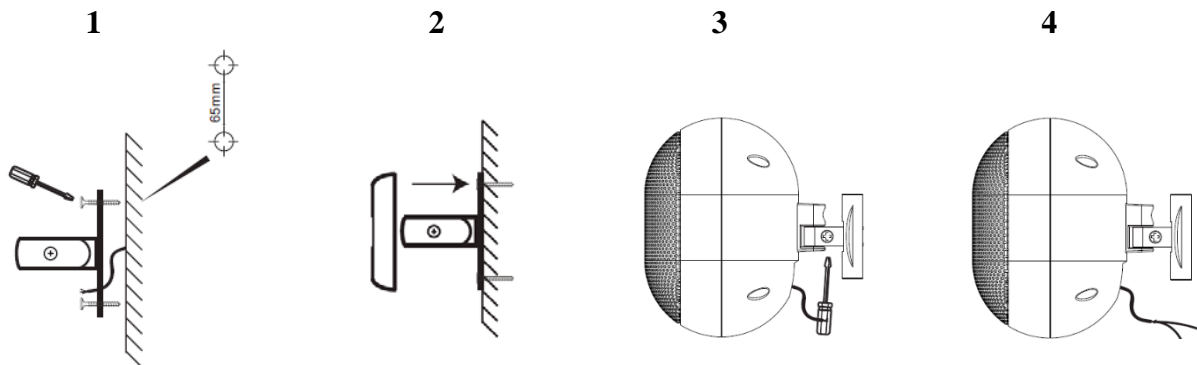
## **ВАЖНО!**

Перед подключением и использованием громкоговорителей (АС), пожалуйста, прочтите внимательно это руководство и обращайтесь к нему в своей дальнейшей работе. Это руководство является неотъемлемой частью АС и должно передаваться вместе с АС в случае смены ее владельца, что необходимо как для ее правильной инсталляции и использования, так и для обеспечения ее сохранности и работоспособности.

## **МЕРЫ ПРЕДОСТОРОЖНОСТИ**

1. Прочитайте эти пункты особо внимательно, т.к. они содержат очень важную информацию.
2. Громкоговорители VOLTA используются совместно с оборудованием, в котором используется высокое напряжение. Поэтому, во избежание удара электрическим током, никогда не осуществляйте установку или подключение при включенном электропитании.
3. Во избежание удара электрическим током никогда не разбирайте и не открывайте корпуса приборов, внутри нет никаких необходимых пользователю регуляторов или переключателей.
4. Не пытайтесь вносить в конструкции этой АС какие-либо изменения, а также проводить с ней операции, не описанные в данном руководстве.
5. Свяжитесь с авторизованным сервис центром или квалифицированными специалистами в следующих случаях:
  - оборудование не работает или работает неправильно;
  - внутрь корпуса попали какие-либо предметы или жидкости;
  - АС подверглась сильному удару.
6. Если АС начинает источать подозрительные запахи или дым, немедленно выключите питание всего звукового комплекта.
7. Не подключайте АС к неизвестному вам оборудованию и не используйте с неизвестными аксессуарами. Будьте уверены, что поверхность, на которую устанавливается или крепится АС, достаточно крепкая и надежная, чтобы выдержать вес АС и быть устойчивой к естественным колебаниям ее корпуса.
8. Инсталляцию АС рекомендуется проводить только квалифицированным специалистам.
9. Высокий уровень громкости может привести к перманентному ухудшению слуха.

## **УСТАНОВКА**

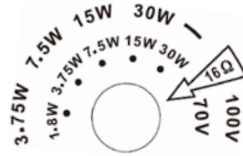


1. Закрепите опору на плоской поверхности.
2. Зафиксируйте изделие на кронштейне и отрегулируйте требуемый угол
3. Защелкните крышку кронштейна
4. Убедитесь, что громкоговоритель закреплен, а затем подключите кабель

## ПОДКЛЮЧЕНИЕ

С тыльной стороны громкоговорителя, расположен коммутационный разъем (Phoenix), при помощи которого, громкоговоритель можно подключить к трансляционной линии.

Селектор мощности позволит выбрать необходимую мощность в режиме 70 или 100 вольт



**Будьте предельно внимательны при подключении громкоговорителей.**

1. Обязательно соблюдайте полярность.
2. Несколько громкоговорителей в одной линии, можно подключать только в одном из режимов: «Низкоомный» (16 Ом) или «Высокоомный» (70\100В). Смешивание режимов не допускается!
3. Для 100-вольтовой линии, все громкоговорители подключаются параллельно.
4. Суммарная мощность громкоговорителей не должна превышать номинальную мощность усилителя.

Не соблюдение полярности, влечет за собой ухудшение звучания всей системы, а в результате выход из строя усилителя мощности. (подобная поломка, не относится к гарантийному случаю)

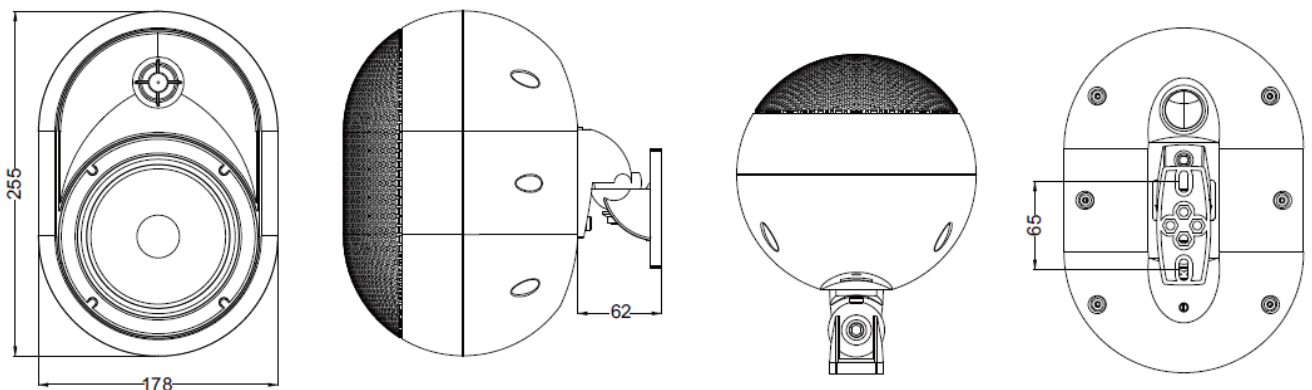
## ВЫБОР КОММУТАЦИОННЫХ ПРОВОДОВ ДЛЯ ГРОМКОГОВОРИТЕЛЕЙ

Громкоговорители (АС) должны быть подключены соответствующим по сечению кабелем.

Слишком тонкий кабель может стать причиной перегрева кабеля и большой потери мощности и качества звучания.

Более полную информацию по расчёту сечения кабеля можно получить на сайте [www.info-pa.ru](http://www.info-pa.ru) в разделе «Документация».

## ГАБАРИТНЫЕ РАЗМЕРЫ



## ОСНОВНЫЕ ТЕХНИЧЕСКИЕ ХАРАКТЕРИСТИКИ

Модель	ELLIPSE-530T
Мощность Вт	30
Отводы трансформатора, Вт	30-15-7,5 / 16Ω
Чувствительность (1м/1Вт/1 кГц), дБ	90
Частотные характеристики, Гц	60 – 20 000
Размер динамика	1 x 1" и 1 x 5"
Габаритные размеры, мм	256x178x236
Масса, кг	2,4
Материал	Корпус – Пластик. Решетка - Металл
Степень защиты	IP-55
Цвет	Белый и Черный

*Производитель имеет право без предварительного уведомления вносить в изделие изменения, которые не ухудшают его технические характеристики, а являются результатом работ по совершенствованию его конструкции или технологии производства.*