

# **АКУСТИЧЕСКИЕ СИСТЕМЫ**

**VOLTA**

**СЕРИЯ STORM**

**МОДЕЛИ 8Т, 12Т, 15Т, SUB 15Т**



**РУКОВОДСТВО ПОЛЬЗОВАТЕЛЯ**

## ОПИСАНИЕ СЕРИИ STORM

Акустические системы серии STORM предназначены для озвучивания значительных площадей при мероприятиях с большим количеством присутствующих. Данные акустические системы характеризуются высоким качеством воспроизведения аудиоматериала, что доступно лишь профессиональному концертному оборудованию. Вместе с тем, акустические системы серии STORM имеют высочайшую степень защиты от неблагоприятных погодных условий и рассчитаны на круглогодичное использование.

Для использования в трансляционных сетях с длинными коммутационными линиями, в конструкции систем установлен 100V согласующий трансформатор, что позволяет использовать значительное количество систем в одной параллели.

Акустические системы серии STORM позволяют пользователю изменять номинальную мощность громкоговорителей за счёт специального селектора, размещённого за защитной крышкой.

Акустические системы серии STORM (за исключением сабвуфера SUB 15T) содержат в своей конструкции 2 динамика – высокочастотный и низкочастотный, которые расположены на одной оси (коаксиально). Все системы имеют возможность подвеса на штатной лире, которая входит в комплект поставки.

## ТЕХНИЧЕСКИЕ ДАННЫЕ СЕРИИ STORM

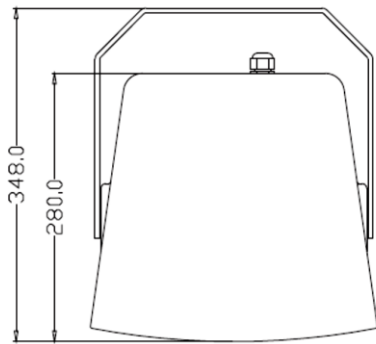
### Габаритные размеры систем.

Model	STORM 8T	STORM 12T	STORM 15T	STORM SUB 15T
Тип системы	Двухполосная АС всепогодная			Низкочастотная всепогодная
НЧ динамик	8"	12"	15"	15"
ВЧ драйвер	1.4"	1.7"	3"	
Частотный диапазон	80 Гц~18 КГц	55 Гц~18 КГц	50 Гц~18 КГц	45 Гц~300 Гц
Чувствительность	96 дБ	98 дБ	103 дБ	98 дБ
Peak SPL	124 дБ	129 дБ	135 дБ	130 дБ
Вход	100V\8 Ом			
Мощность RMS	150 Вт\100Ом, 150 Вт\8 Ом	200 Вт\100Ом, 300 Вт\8 Ом	300Вт\100Ом, 400 Вт\8 Ом	300Вт\100Ом, 400 Вт\8 Ом
Отводы трансформатора	37.5/75/150/OFF/8Ω	50/100/200/OFF/8Ω	75/150/300/OFF/8Ω	75/150/300/OFF/8Ω
Дисперсия (ГхВ)	80°x 80°	70°x 50°	60°x 40°	60°x 40°
Габариты (ВxШxГ)	300x302x348 мм	407x411x443 мм	499x500x598 мм	499x500x598 мм
Масса нетто	11 кг	20 кг	31 кг	24.5 кг

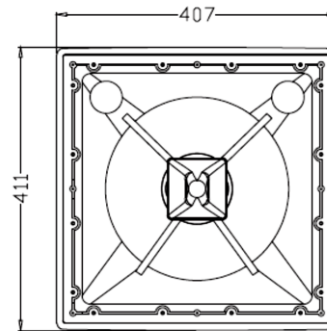
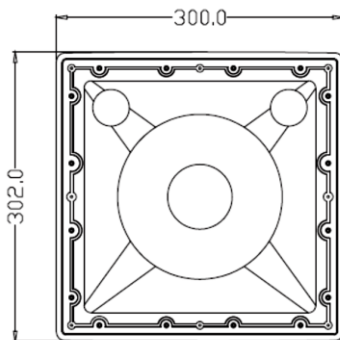
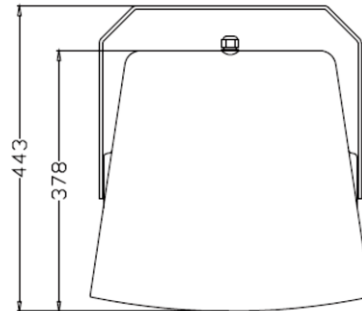
По любым вопросам, связанным с покупкой, установкой и эксплуатацией оборудования, обращайтесь по телефону горячей линии VOLTA - 8-800-505-0437 (звонок бесплатный)

## Габаритные размеры акустических систем серии STORM

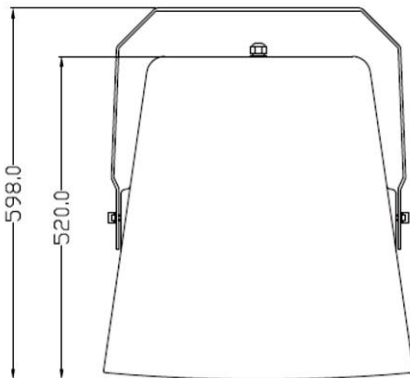
**STORM 8T**



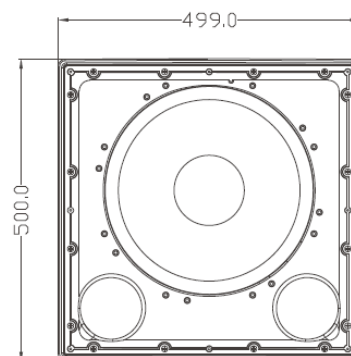
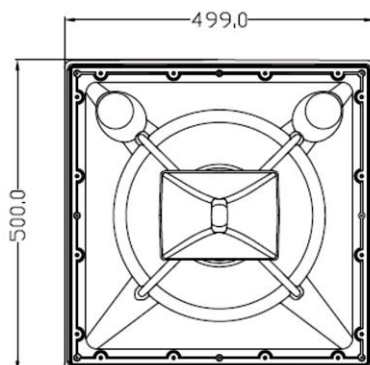
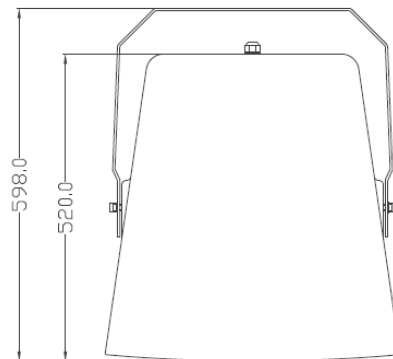
**STORM 12T**



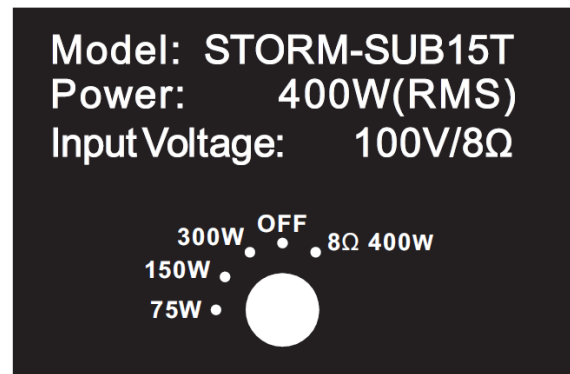
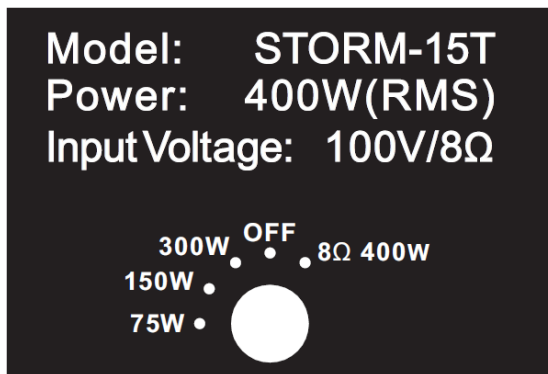
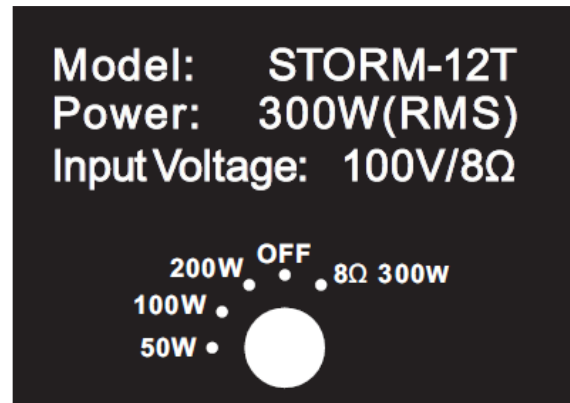
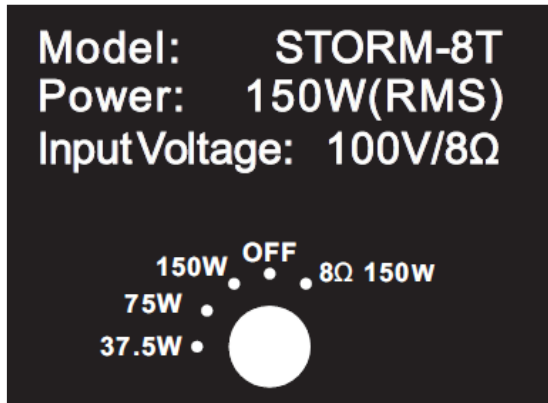
**STORM 15T**



**STORM SUB-15T**



## Селекторы мощности акустических систем серии STORM



Обратите внимание, крайнее правое положение селектора мощности НЕ МОЖЕТ БЫТЬ ИСПОЛЬЗОВАНО с усилителями мощности с выходом 100V и предназначено для использования с низкоомными усилителями.

По всем вопросам обращайтесь на телефон горячей линии VOLTA -

**8-495-748-30-32**