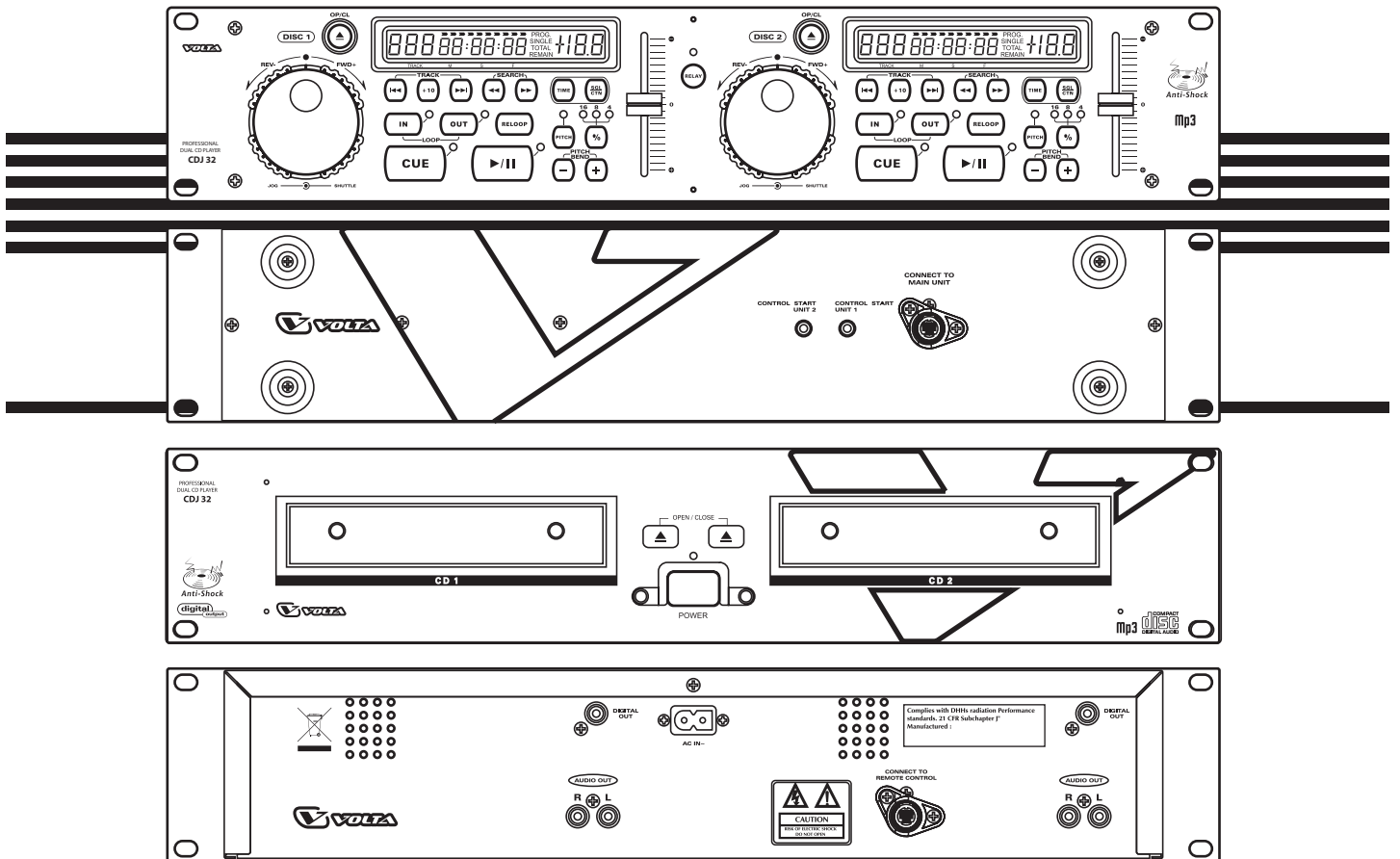




Не бойся быть услышанным!
Don't scare to be heard!
Non temere di essere ascoltato!
Keine Angst gehört zu seih!

CDJ 32

ПРОФЕССИОНАЛЬНЫЙ ДВОЙНОЙ CD ПЛЕЕР




РУКОВОДСТВО ПО ЭКСПЛУАТАЦИИ

ИНСТРУКЦИИ ПО БЕЗОПАСНОСТИ


1. Прочитайте инструкции. Все инструкции по работе и безопасности необходимо прочитать до начала работы с устройством.
2. Сохраните инструкции – все инструкции по безопасности и работе необходимо сохранить для последующего использования.
3. Предупреждения – все предупреждения, расположенные на устройстве и в инструкции по работе необходимо принять к сведению.
4. Следуйте инструкциям – соблюдайте все инструкции по работе.
5. Вода и влажность - устройство не должно эксплуатироваться вблизи воды – например, рядом с ванной, кухонной раковиной, душевой или рядом с плавательным бассейном.
6. Тележки и подставки – устройство должно эксплуатироваться только с теми тележками и подставками, которые рекомендованы производителем.
- Соблюдайте осторожность при перемещении устройства на тележке. Быстрая остановка, чрезмерное усилие и неровные поверхности могут привести к переворачиванию тележки и устройства.
7. Монтаж на стене или потолке. Данное устройство может быть установлено на стене или потолке только так, как рекомендовано производителем.
8. Тепло - Не устанавливайте устройство вблизи источников тепла: радиаторов, батарей, печек или другой аппаратуры (включая усилители) излучающей тепло.
9. Источники питания – данное устройство должно работать только с тем типом источника питания, который указан на ярлыке с маркировкой. Если вы не уверены в типе источника питания, используемого в помещении, обратитесь к дилеру или в местную энергетическую компанию. Если продукты предназначены для работы от батарей, или других источников питания, смотрите руководства по эксплуатации.
10. Заземление или поляризация – данный продукт может быть оборудован поляризованной вилкой (вилка, у которой один контакт шире другого). Эта вилка может быть подключена к розетке только одним способом. Это функция безопасности. Если вы не можете вставить вилку полностью в розетку, переверните ее. Если вилка по-прежнему не вставляется, необходимо обратиться к электрику по вопросу замены розетки. В целях безопасности используйте поляризованную вилку или вилку с заземлением.
11. Защита сетевого шнура. Сетевой шнур должен быть расположен таким образом, чтобы избежать случайного наступания на него, а также случайного выдергивания из розетки или из разъема подключения к устройству.
12. Чистка – устройство необходимо чистить только так, как рекомендует производитель. Для чистки используйте тряпочку, слегка смоченную водой. Избегайте попадания воды внутрь устройства.
13. Для устройств с питанием от сети переменного тока – перед возвратом отремонтированного устройства пользователю, снимите омметром показания с обоих разъемов вилки. Сопротивление должно быть больше 100.000 Ом.
14. Период простоя – В случае длительного простоя устройства, необходимо отключить сетевой кабель от розетки.
15. Попадание предметов и жидкости – Следите за тем, чтобы внутрь корпуса через отверстия не попадали мелкие предметы и жидкости.
16. Сервисная служба – Устройство должно обслуживаться только квалифицированным персоналом в случае.
 - а. Повреждения сетевого шнура;
 - б. Попадании внутрь устройства мелких предметов или жидкости
 - в. При эксплуатации продукта под дождем;
 - г. Если продукт не работает, появляются заметные изменения в характеристиках;
 - д. При падении устройства или повреждении корпуса.
17. Обслуживание – Пользователь не должен пытаться самостоятельно выполнять обслуживание устройства. ОН может делать только те операции, которые описаны в руководстве. Все операции по обслуживанию должны выполняться квалифицированным персоналом.
18. Вентиляция – Отверстия в корпусе предназначены для обеспечения вентиляции, надежной работы устройства и для защиты от перегрева. Ни в коем случае не закрывайте и не блокируйте вентиляционные отверстия. Не размещайте устройство на кровати, диване или аналогичных поверхностях. Это может привести к блокировке вентиляционных отверстий. Не устанавливайте продукт в закрытые книжные полки или шкафы, если не будет обеспечена соответствующая вентиляция.

19. Принадлежности - Используйте только те принадлежности, которые рекомендованы производителем. Использование других принадлежностей может привести к повреждению устройства.
20. Аксессуары – Не размещайте устройство на неустойчивой тележке, подставке, треноге или столе. Падение продукта может привести к серьезным повреждениям взрослых и детей, а также самого продукта. Используйте оборудование только вместе с тележкой, подставкой, треногой или столом, рекомендованным производителем или поставляемым вместе с оборудованием. Монтаж продукта должен выполняться только в соответствии с инструкциями производителя. При монтаже должны использоваться только те монтажные аксессуары, которые рекомендованы производителем.
21. Гроза – Для обеспечения дополнительной защиты продукта во время грозы или в том случае, если оно не используется в течение длительного времени, отключите его от розетки и отключите антенну или кабель. Это предотвратит повреждение продукта во время грозы или скачков напряжения.
22. Запасные детали – При необходимости в запасных деталях, обращайтесь в сервисную службу. Для замены могут быть использованы только детали, указанные производителем или имеющие такие же характеристики, как и оригинальные. Установка несоответствующих деталей может привести к возгоранию, электрическому удару и другим повреждениям.
23. Проверка безопасности – После завершения обслуживания или ремонта продукта, попросите специалиста сервисной службы выполнить проверку безопасности продукта.



ВНИМАНИЕ

НЕ ОТКРЫВАТЬ
ВЕРОЯТНОСТЬ ПОРАЖЕНИЯ ЭЛ.ТОКОМ




ВНИМАНИЕ:

для уменьшения риска удара электрическим током, не снимайте крышку. Внутри устройства нет деталей, которые могут быть отремонтированы пользователем. При необходимости обращайтесь только к квалифицированным специалистам.



Символ молнии с восклицательным знаком в равностороннем треугольнике означает предупреждение о наличии незаизолированного опасного напряжения в корпусе продукта. Будьте внимательны, чтобы не получить удар электрическим током.



Восклицательный знак в равностороннем треугольнике означает предупреждение о наличии важной операции и инструкции в прилагаемом руководстве пользователя.

ВНИМАНИЕ:

Для предотвращения электрического удара, не используйте поляризованную вилку с удлинителем, сменной или другой розеткой, если штыри не полностью входят.

ПРИМЕЧАНИЯ ПО ИСПОЛЬЗОВАНИЮ

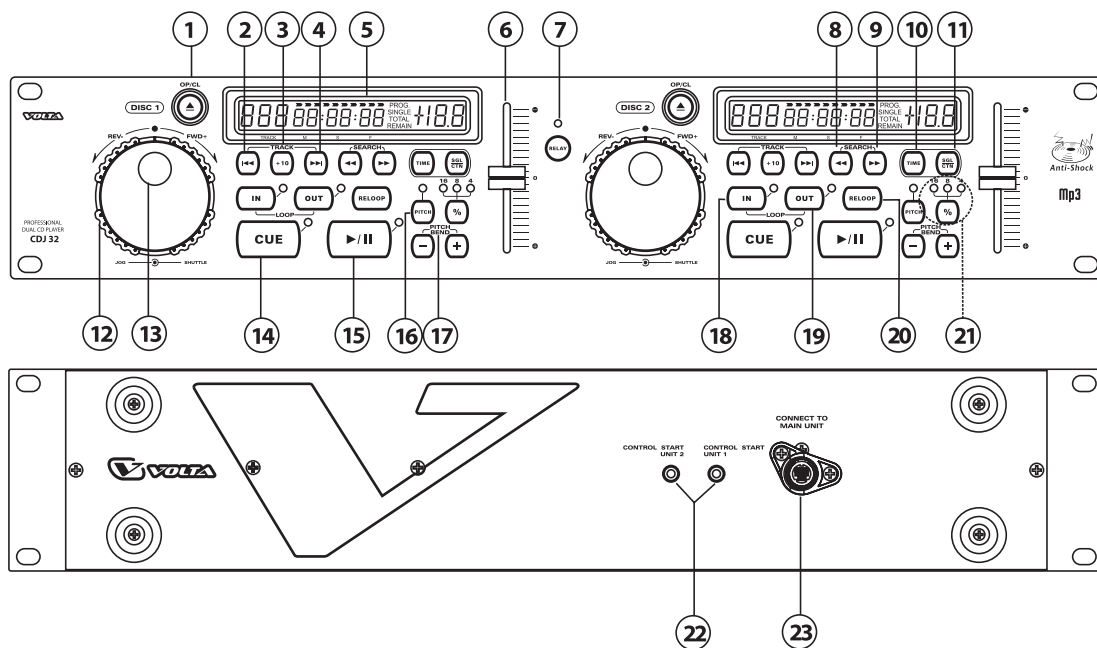
- При установке устройства в рэк обеспечьте вокруг него достаточное пространство для рассеивания тепла.
- Аккуратно обращайтесь с сетевым шнуром.
- При отключении шнура от сети, держите его за вилку.
- Берегите устройство от повышенной влажности, воды и грязи.
- Если устройство не используется в течение длительного времени, отключите сетевой шнур.
- Не блокируйте вентиляционные отверстия (для устройств с вентиляционными отверстиями)
- Не засовывайте в устройство посторонние предметы.
- Не допускайте контакта с устройством таких жидкостей как инсектициды, бензин, растворитель.
- Не разбирайте и не модифицируйте устройство.

ОСНОВНЫЕ ХАРАКТЕРИСТИКИ

- Автоматическая установка опорных точек (Auto Cue)
- Цифровые выходы
- Индикация скорости воспроизведения (Pitch)
- Покадровый поиск
- Воспроизведение MP3+
- Антишок на 10 сек
- Одиночное / непрерывное воспроизведение
- 4 режима быстрого поиска
- Защита «лентопротяжного механизма»
- Поиск с переключением через 10 треков
- Диапазон изменения скорости воспроизведения: +/-4%, +/-8%, +/-16%
- 8-ми кратная дискретизация на повышенной частоте 1 битный Ц/А конвертер
- Выбор индикации времени на дисплее: прошедшее, оставшееся и общее оставшееся.
- Авто реверс позволяет выполнить последовательное воспроизведение двух деков.

ОБЩИЕ ФУНКЦИИ УПРАВЛЯЮЩЕЕ УСТРОЙСТВО

- OPEN/CLOSE** (Открытие/закрывание дискового поддона) – Эта кнопка используется для открывания и закрывания дверцы дискового поддона.
ПРИМЕЧАНИЕ: При загруженном диске, поддон не открывается, если устройство находится в режиме паузы или опорной точки.
- КНОПКА TRACK** – Эта кнопка используется для выбора нужного трека. Нажмите коротко на кнопку для перехода к предыдущему треку. При удерживании кнопки будет выполнен быстрый переход по трекам в обратном направлении.
- +10 TRACK SKIP** – Эта кнопка позволяет перейти вперед на 10 треков. Например: Если вы находитесь на треке 1, при нажатии на эту кнопку, вы перейдете к треку 11. При следующем нажатии, вы перейдете к треку 21. Если на диске больше нет треков, то вы будете возвращены к треку 1.
- КНОПКА TRACK** – Эта кнопка используется для выбора нужного трека. Нажмите коротко на кнопку для перехода к следующему треку. При удерживании кнопки будет выполнен быстрый переход по трекам диска в прямом направлении.
- ЖИДКОКРИСТАЛЛИЧЕСКИЙ ДИСПЛЕЙ (LCD)** – На высококачественном ЖК дисплее выводится информация обо всех функциях (воспроизведение, пауза, опорная точка и т.д.) по мере их выполнения. Дисплей можно настроить для просмотра с нескольких углов. В следующем разделе будет дано описание пиктограмм на ЖК дисплее.
- СЛАЙДЕР PITCH** – Этот слайдер используется для регулировки скорости воспроизведения в процентном выражении при активации функции **PITCH**. Слайдер устанавливает настройку, которая сохраняется до следующего его смещения или выключения функции **PITCH**. Максимальный диапазон изменения скорости воспроизведения слайдером составляет +/- 16%. Эта регулировка может быть сделана как при установленном в привод диске, так и без него. Регулировка скорости воспроизведения (питч) сохраняется даже после удаления диска и применяется к любому другому диску, загруженному в устройство.



То есть, если вы установили скорость воспроизведения +2% на одном диске, то после его удаления и установке другого, изменение скорости воспроизведения будет по-прежнему составлять +2%. Информация о текущей скорости воспроизведения будет выведена на ЖК дисплее. Используйте этот слайдер для согласования параметра BPM (ритм) данного устройства с другим музыкальным источником. Изменение скорости воспроизведения одного диска относительно другого, позволит выполнить согласование ритма.

7. **КНОПКА RELAY** - используйте стандартный мини-разъем (стерео) для подключения деки 1 к деке 2. Установите обе деки CD плеера на одиночный режим воспроизведения на управляющем устройстве.

После завершения диска 1, CD плеер автоматически переключается на диск. После завершения диска 2, возвращается к Диску 1 и т. д.

8. **КНОПКА SEARCH** - Кнопка поиска используется для быстрого поиска трека в обратном направлении.

9. **КНОПКА SEARCH** - Кнопка поиска используется для быстрого поиска трека в прямом направлении.

10. **TIME** - Кнопка TIME используется для изменения значений отображаемого времени. На дисплее может быть выведено прошедшее время трека, оставшееся время трека и общее оставшееся время диска.

11. **SG/CTN** - Эта кнопка позволяет переключить режим воспроизведения устройства между одиночным и непрерывным. В одиночном режиме устройство воспроизводит один трек и возвращается в режим опорной точки (cue). В непрерывном режиме устройство выполняет последовательное воспроизведение треков.

ОБЩИЕ ФУНКЦИИ УПРАВЛЯЮЩЕЕ УСТРОЙСТВО

12. ВРАЩАЮЩЕЕСЯ КОЛЕСО (SHUTTLE)

Режим воспроизведения:

Колесо Shuttle позволяет выполнить быстрое сканирование в прямом и обратном направлении. Поверните колесо Shuttle направо для сканирования диска в прямом направлении. Для сканирования диска в обратном направлении поверните колесо налево.

Чем дальше вы будете поворачивать колесо Shuttle, тем выше будет скорость сканирования.

Режим паузы:

В режиме паузы, при вращении колеса Shuttle выполняется повтор текущего кадра.

13. КОЛЕСО JOG

Режим воспроизведения:

Колесо Jog позволяет выполнить временную регулировку скорости воспроизведения в диапазоне +/- 16%

Режим паузы:

В режиме паузы, при вращении колеса Jog выполняется повтор текущего кадра. Колесо Jog позволяет выполнить медленный поиск в пределах заголовка в прямом и обратном направлении. Это позволяет легко и быстро найти опорную точку (Cue). Поверните колесо Jog направо для выполнения поиска в прямом направлении. Для выполнения поиска в обратном направлении поверните колесо налево. Чем быстрее вы будете поворачивать колесо Jog, тем выше будет скорость поиска.

14. **CUE** - Нажмите на кнопку CUE во время воспроизведения для перехода в режим паузы и возврата трека к последней установленной опорной точке. В режиме опорной точки (cue) будет гореть светодиодный индикатор CUE BUTTON. Каждый раз, при установке новой опорной точки (CUE POINT), индикатор будет мигать. Для моментального начала воспроизведения компакт диска нажмите и удерживайте кнопку CUE. После отпущения кнопки CUE, диск будет тут же возвращен к последней установленной опорной точке (CUE POINT).

15. **КНОПКА PLAY/PAUSE** - При каждом нажатии на кнопку PLAY/PAUSE BUTTON выполняется переход от воспроизведения к паузе и наоборот. В режиме воспроизведения горит светодиодный индикатор воспроизведения. В режиме паузы, этот индикатор будет мигать.

16. **КНОПКА PITCH** - Эта кнопка используется для включения и выключения функции питч (скорость воспроизведения). Если эта кнопка не включена, то функции питч (скорости воспроизведения) слайдера питч, кнопок PITCH BEND и колеса WHEEL не работают. Максимальный диапазон слайдера скорости воспроизведения составляет +/- 16% Максимальный диапазон кнопок изменения скорости воспроизведения + и - составляет 16%

17. **КНОПКИ PITCH BEND** (Изменение скорости воспроизведения)

(-) PITCH BEND - Функция изменения питча (-) создает кратковременное замедление скорости воспроизведения компакт диска (биений в минуту - BPM) при активированной функции PITCH. Эта функция позволяет выполнить согласование ритма между двумя компакт дисками или любым другим музыкальным источником.

Это функция - кратковременного действия. При отпуске кнопки, скорость воспроизведения автоматически возвращается к скорости, выбранной слайдером PITCH. Удерживание этой кнопки дает максимальное изменение скорости воспроизведения до -16% Помните о том, что эта функция используется лишь для временной регулировки скорости воспроизведения. Для более точного согласования ритма с другими источниками музыки, используйте слайдер PITCH.

(-) PITCH BEND - Функция изменения питча (-) создает кратковременное увеличение (BUMP) скорости воспроизведения компакт диска (биений в минуту - BPM) при активированной функции PITCH. Эта функция позволяет выполнить согласование ритма между двумя компакт дисками или любым другим музыкальным источником. Это функция - кратковременного действия. При отпуске кнопки, скорость воспроизведения автоматически возвращается к скорости, выбранной слайдером PITCH. Удерживание этой кнопки дает максимальное изменение скорости воспроизведения до +16% Помните о том, что эта функция используется лишь для временной регулировки скорости воспроизведения. Для более точного согласования ритма с другими источниками музыки, используйте слайдер PITCH.

18. **КНОПКА LOOP IN** - Функция установки начальной точки петли (loop).

19. **КНОПКА LOOP OUT** - Функция установки конечной точки петли (loop). Петля запускается при нажатии на кнопку IN. Нажатие на кнопку OUT устанавливает конечную точку петли. Воспроизведение петли продолжается до тех пор, пока кнопка OUT не будет нажата еще раз.

20. **КНОПКА RELOOP** - Если петля (LOOP) была создана, но CD плеер на установлен в режим LOOP (петля не воспроизводится), нажмите на кнопку RELOOP для моментальной активации режима LOOP. Для выхода из режима LOOP, нажмите на кнопку LOOP OUT.

21. **СЕЛЕКТОР PITCH PERCENTAGE** - Выбор процентного отношения скорости воспроизведения (питч): 4%, 8%, и 16%.

22. **РАЗЪЕМ CONTROL START** - Эти разъемы подключаются к микшеру с помощью 3.5 мм джека для получения возможности удаленного запуска. При замыкании контактов, на устройстве будет выполняться воспроизведение. При размыкании контактов, устройство переходит в режим паузы.

23. **РАЗЪЕМ CONTROL** - Подключите его к разъему REMOTE на основном устройстве с помощью прилагаемого кабеля управления.

УСТРОЙСТВО ВОСПРОИЗВЕДЕНИЯ

1. **ПОДДОН ПРИВОДА 1** - Этот поддон используется для загрузки и выгрузки диска в первом приводе. Для открывания и закрывания поддона нажмите на кнопку DRIVE 1 OPEN/CLOSE. Никогда не пытайтесь принудительно открыть или закрыть поддон при выключенном питании.

2. **DRIVE 1 OPEN/CLOSE (ОТКРЫВАНИЕ / ЗАКРЫВАНИЕ ПОДДОНА)** - Эта кнопка используется для открывания/закрывания поддона первого привода.

Примечание: При загруженном диске, поддон не открывается, если устройство находится в режиме паузы или опорной точки.

3. **POWER SWITCH** - Переключатель используется для управления питанием устройства. При подаче питания на устройство, над переключателем загорается синий светодиодный индикатор.

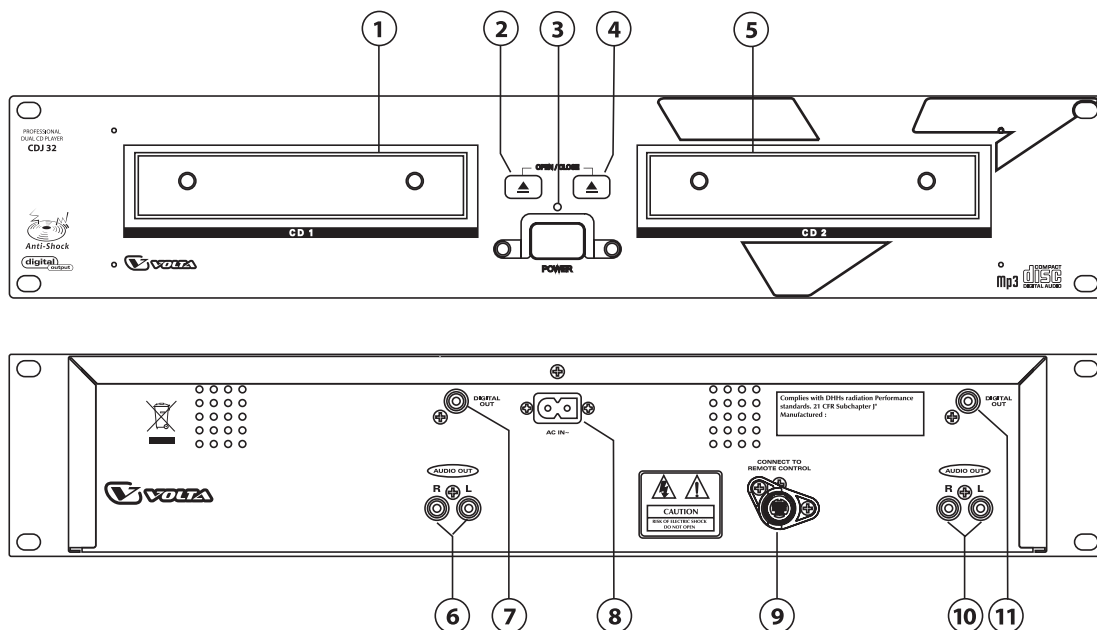
4. **DRIVE 2 OPEN/CLOSE (ОТКРЫВАНИЕ / ЗАКРЫВАНИЕ ПОДДОНА)** - Эта кнопка используется для открывания/закрывания поддона второго привода.

Примечание: При загруженном диске, поддон не открывается, если устройство находится в режиме паузы или опорной точки.

5. **ПОДДОН ПРИВОДА 2** - Этот поддон используется для загрузки и выгрузки диска во втором приводе. Для открывания и закрывания поддона нажмите на кнопку DRIVE 2 OPEN/CLOSE. Никогда не пытайтесь принудительно открыть или закрыть поддон при выключенном питании.

6. **РАЗЪЕМЫ AUDIO OUT R & L ПРИВОДА 2** - Джеки вывода правого и левого аналогового монофонического сигнала. Используйте эти джеки для посылы стандартного аудио сигнала на микшер или ресивер. Красный джек соответствует правому выходному каналу, белый джек соответствует левому выходному каналу.

7. **РАЗЪЕМЫ DIGITAL OUT ПРИВОДА 2** - Джек для вывода цифрового стерео сигнала. Используйте этот разъем для копирования содержимого вашего диска на мини диск, CD-R или любое другое записывающее устройство с цифровым входом.



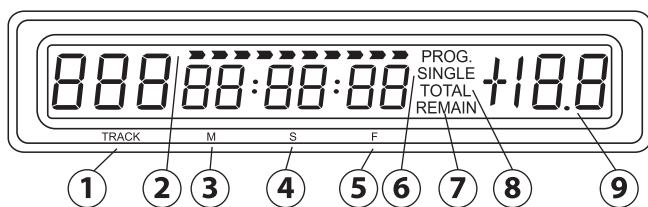
8. **POWER CONNECTOR** – Разъем подключения питания. Используйте только прилагаемый сетевой шнур с поляризованной вилкой. Использование каких-либо другие подключений, может привести к повреждению устройства. Проверьте, чтобы напряжение местной электросети соответствовало требованиями по питанию.

9. **ДЖЕК REMOTE** – Подключите 8-ми пиновый кабель с этого разъема к разъему устройства удаленного управления. Это позволит осуществить удаленное управление функциями воспроизведения.

10. **РАЗЪЕМЫ AUDIO OUT R & L ПРИВОДА 1** – Джекы вывода правого и левого аналогового монофонического сигнала. Используйте эти джеки для посылки стандартного аудио сигнала на микшер или ресивер. Красный джек соответствует правому выходному каналу, белый Джек соответствует левому выходному каналу.

11. **РАЗЪЕМЫ DIGITAL OUT ПРИВОДА 1** – Джек для вывода цифрового стерео сигнала. Используйте этот разъем для копирования вашего диска на мини диск, CD-R или любое другое записывающее устройство с цифровым входом.

ЖИДКОКРИСТАЛЛИЧЕСКИЙ ДИСПЛЕЙ (LCD)



1. **ИНДИКАТОР TRACK** – 3-х значный индикатор отображения информации о текущем треке. На нем отображается номер трека, выбранного в режиме воспроизведения трека, паузы, или в режиме cue (опорной точки).

2. **ИНДИКАТОР TIME BAR** – Панель используется для визуального отображения времени, определенного в TIME METER (минуты, секунды и кадры). Так же, как и в TIME METER, индикация этой панели зависит от выбранной функции времени: TOTAL REMAIN, REMAIN или ELAPSED (Общее оставшееся, оставшееся или прошедшее). За 15 секунд до завершения трека, панель начинает мигать. За три секунды до завершения трека, панель начинает мигать быстрее. Мигающая панель является великолепной подсказкой о приближающемся конце трека. Эта панель работает независимо от того, в каком режиме отображения времени находится устройство.

3. **ИНДИКАТОР MINUTES** – Этот индикатор отображает прошедшее, общее или оставшееся время в минутах. Отображаемое время косвенно указывает на текущий временной режим.

4. **ИНДИКАТОР SECONDS** – Этот индикатор отображает прошедшее, общее или оставшееся время в секундах. Отображаемое время косвенно указывает на текущий временной режим.

5. **ИНДИКАТОР FRAME** – Этот индикатор отображает прошедшее, общее или оставшееся время в кадрах. Отображаемые кадры косвенно указывают на текущий временной режим.

6. **ИНДИКАТОР SINGLE** – Индикатор указывает на то, что устройство находится в режиме одиночного воспроизведения. Устройство будет воспроизводить одиночный трек и возвращаться в режим CUE. Если индикатор SINGLE не высвечивается, это означает, что устройство находится в режиме непрерывного воспроизведения. В режиме непрерывного воспроизведения, привод будет выполнять последовательное воспроизведение всех треков на диске.

7. **ИНДИКАТОР REMAIN** – Этот индикатор связан с TIME METER. При отображении на ЖК дисплее индикатора REMAIN, определенное время будет соответствовать оставшемуся времени одиночного трека. Режим отображения времени изменяется при нажатии на кнопку TIME. Если не горит ни один из индикаторов TOTAL REMAIN или REMAIN устройство будет показывать ПРОШЕДШЕЕ (ELAPSED) время.

8. **ИНДИКАТОР TOTAL REMAIN** – Этот индикатор связан с TIME METER. При отображении на ЖК дисплее индикатора TOTAL REMAIN, определенное время будет соответствовать общему оставшемуся времени диска. Режим отображения времени изменяется при нажатии на кнопку TIME. Если не горит ни один из индикаторов TOTAL REMAIN или REMAIN устройство будет показывать ПРОШЕДШЕЕ (ELAPSED) время. Примечание: При воспроизведении диска Mp3, просмотр общего оставшегося времени диска – невозможен. Возможен только просмотр Оставшегося и прошедшего времени трека.

9. **ИНДИКАТОР PITCH METER** – Этот индикатор показывает процентное изменение скорости воспроизведения, установленное с помощью слайдера Питч. Если независимо от положения слайдера питч, показания на индикаторе остаются на нуле, это означает, что функция PITCH (скорость воспроизведения) не активирована.

ПОДГОТОВКА

1. Проверка содержимого
- Проверьте наличие в упаковке следующих элементов:
 - (1) Основное устройство
 - (2) Пульт управления
 - (3) Инструкция по эксплуатации
 - (4) Один (1) 8P кабель, прямой угол

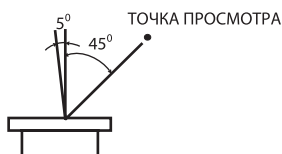
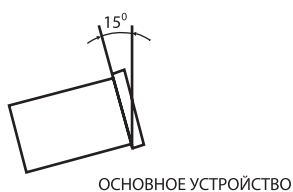
- (5) Два (2)P RCA кабеля (L/R)
- (6) Два (2) кабеля автоматического запуска
- (7) Один (1) сетевой шнур

2. Инсталляция устройств

- (1) Установите устройство на ровную поверхность или закрепите в рэке.
- (2) Проследите за тем, чтобы плеер был установлен в месте с хорошей вентиляцией, чтобы на него не падал прямой солнечный свет и не было воздействия высокой температуры и влажности.
- (3) Устанавливайте плеер как можно дальше от телевизора и тюнера, поскольку эти устройства могут создать помехи.

ВНИМАНИЕ

- Плеер работает нормально, при установке основного устройства с наклоном до 15 градусов относительно вертикальной плоскости. При чрезмерном наклоне устройства, невозможна правильная загрузка и выгрузка дисков.
- Жидкокристаллические экраны панели управления обеспечивают хорошую видимость в пределах этого угла. При установке устройства управления, следите за тем, чтобы угол зрения находился в пределах этого диапазона.



3. Подключения

- (1) Выключите переключатель POWER
- (2) Подключите кабель с разъемом RCA ко входу микшера.
- (3) Подключите кабели управления к разъему REMOTE на основном устройстве.

ВНИМАНИЕ

- Используйте только прилагаемые кабели управления. Использование кабеля другого типа может привести к повреждению.
- При подключении кабелей управления, питание должно быть отключено. В противном случае, устройство будет работать неправильно.

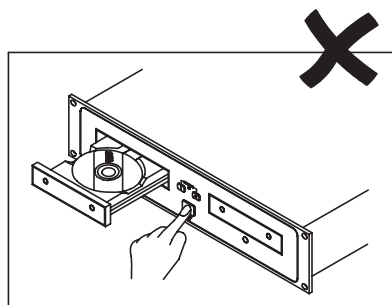
ПЕРЕД ВЫКЛЮЧЕНИЕМ ПИТАНИЯ

После завершения работы с CD плеером, перед отключением питания, проверьте, чтобы держатель диска был закрыт с помощью кнопки OPEN/CLOSE

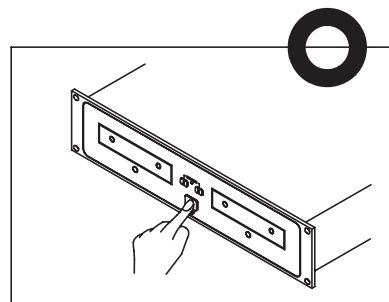
ВНИМАНИЕ

Не закрывайте принудительно держатель диска при выключенном питании.

Не выключайте питание при открытом держателе диска.



Чтобы избежать повреждения, не выключайте питание во время индикации на дисплее «no disc» или «time code» после закрывания держателя диска кнопкой Open/Close.



КОМПАКТ ДИСКИ

1. Меры предосторожности по обращению с дисками
 - Не допускайте появления на поверхности диска отпечатков пальцев, масла или грязи.
 - Если диск грязный – протрите его мягкой сухой тряпочкой.
 - не используйте для чистки дисков бензин, растворитель, воду, спрей, электростатики или ткань с силиконовой пропиткой.
 - Обращайтесь с дисками аккуратно, чтобы избежать повреждения поверхности, особенно при извлечении диска из коробки.
 - Не сгибайте диск
 - Не нагревайте
 - Не увеличивайте отверстие в центре диска
 - Не пишите на ярлыке диска острым пишущим инструментом, например карандашом или шариковой ручкой.
 - При переносе диска из теплого помещения в холодное, на нем может конденсироваться влага.
 - Не сушите диск феном
2. Меры предосторожности по хранению диска.
 - После воспроизведения диска, извлекайте его из плеера.
 - Для предотвращения попадания на диск грязи или предотвращения его повреждения, всегда храните диск в упаковке.
 - Не оставляйте диски в следующих местах:
 - (1) В местах воздействия прямого **СОЛНЕЧНОГО** излучения.
 - (2) В местах с большим скоплением грязи или пыли
 - (3) В местах, расположенных рядом с нагревательными устройствами.

СПЕЦИФИКАЦИИ

ОБЩИЕ

Система	Compact Disc Digital Audio		
Размеры	Основное устройство	482(Ш)х 88.8(В)х 262.5(Г)мм	
	Управляющее устройство	482(Ш)х 88.8(В)х 97(Г) мм	
Вес:	Основное устройство	5.3Kg	
	Управляющее устройство	1.9Kg	
Источник питания.	220В , 50Гц		
Потребляемая мощность:	20Вт		
Диапазон регулировки скорости воспроизведения (питча):	+/-4%, +/-8%, +/-16%		
Диапазон изменения скорости воспроизведения (питча)	+/-16%		
Точность скорости воспроизведения (питча)	+/- 0.15%		
Уровень цифрового выхода	0.5В+/-0.1 p-p @ LOAD = 75 Ом (опция)		

АУДИО ХАРАКТЕРИСТИКИ (ТЕСТОВЫЙ ДИСК: TCD-782, LOAD=47КОНМ)

Элемент	Типично	Ограничение	Условие
Уровень выхода:	2Vrms+/-0.5дБ	2Vrms +/-1 дБ	1кГц,0 дБ
Баланс канала	в пределах 0.1 дБ	в пределах 1 дБ	1кГц,0 дБ
Частотная характеристика	20-20кГц +/-0.4 дБ	20-20кГц +/-1 дБ	0дБ OUTPUT
Характеристика коррекции воспроизведения	-17.6~-20дБ	-17~-20дБ	16кГц, -20 дБ
Разделение канала (*2) 1	1 00 дБ	90дБ 1кГц,0 дБ	
T.H.D. + NOISE (*1)	0.006%	0.01%	1кГц,0 дБ
Отношение сигнал/шум	102дБ	90 дБ	1кГц,0,0 дБ

ПРИМЕЧАНИЕ: *1: С низкочастотным фильтром на 20кГц.

*2: С низкочастотным фильтром 20кГц и "HF-A" взвешенный.

ВРЕМЯ ПОИСКА (ТЕСТОВЫЙ ДИСК: TCD-792)

Элемент	Типично	Ограничение	Условие
Время быстрого доступа	2 сек	4 сек	Воспроизведение следующего трека
Время длинного доступа	4 сек	6 сек	Треки с 1 по 20, с 20 по 1
Возможность воспроизведения			
Элемент	Типично	ограничение	Условие
Прерывание	1мм	0,7мм	TCD-725
Black dot	1мм	0,6мм	TCD-725
Finger prints	75мкм	65мкм	TCD-725
Эксцентритет	140мкм	140мкм	TCD-712 с/без перехода трека
Вертикальная девиация	1мм	0,5мм	TCD-731R

ЗВУКОСНИМАТЕЛЬ

Система	Оптический звукоосниматель
Система управления оптической линзой	2-х размерный параллельный привод
Слежение	Луч с фокусировкой в трех точках
Оптический источник	Полупроводниковый лазер
Длина волны	780нм

ПРИМЕЧАНИЯ:

(1) спецификация может быть изменена без предупреждения

(2) Возможно улучшение комплектующих в пределах диапазона спецификации.

MP3 FORMAT		
ФОРМАТ ДИСКА	Допустимые расширения файла	mp3. MP3. mP3. Mp3
	ISO9660	Максимум 63 символа
	Joliet	Максимум 63 символа
	Формат сектора CD-ROM	только режим 1
	Максимальное количество папок	255
	Максимальное количество файлов	Максимум 999 файлов (* примечание № 1)
MP3 FORMAT	Формат MPEG 1 Layer 3 standard (ISO/IEC 11172-3), который обеспечивает для одного ('mono') и двух каналов ('stereo') кодирование на частоте дискретизации 32, 44.1 и 48 кГц.	32/40/48/56/80/96/112/128/160/192/ 224/256/320 kbps Xing/VBRI VBR
	Формат MPEG 2 Layer 3 standard (ISO/IEC 13818-3), который обеспечивает обычное кодирование на частотах дискретизации 16, 22.05 и 24 кГц.	32/40/48/56/64/80/96/112/144/160 Kbps
	Формат MPEG 2.5 Layer 3 standard, который обеспечивает простое кодирование на частотах дискретизации 8, 11.025 и 12 кГц.	32/40/48/56/64/80/96/112/144/160 Kbps
Метод записи диска	Диск и Трек за один раз	
	Мультисессия	При наличии первой сессии CDDA, можно выполнить воспроизведение только CDDA трека. Если первая сессия сделана в MP3, можно выполнить воспроизведение только MP3 файла.