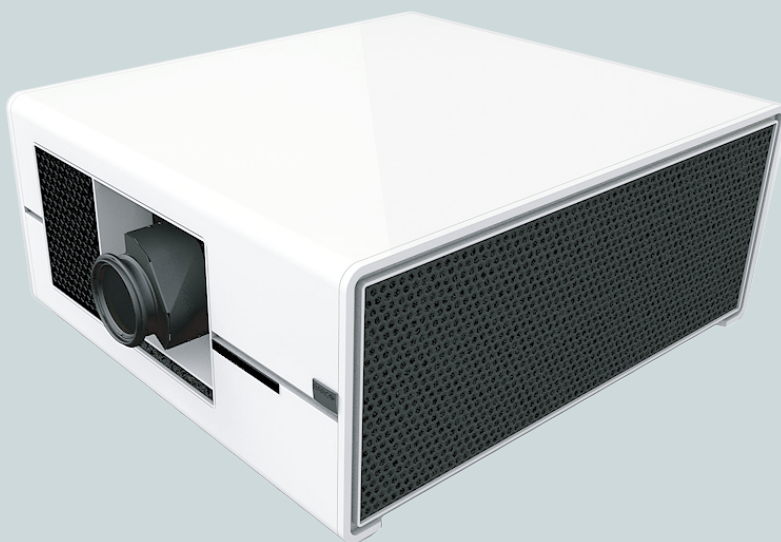


**PJWU-101B**



Руководство пользователя

**BARCO**

Visibly yours

## Barco nv Projection Division

Noordlaan 5, B-8520 Kuurne

Телефон: +32 56.36.82.11

Факс: +32 56.36.883.86

Поддержка: [www.barco.com/esupport](http://www.barco.com/esupport)

Наша страница в Интернете: [www.barco.com](http://www.barco.com)

Напечатано в Китае

## Изменения

Вагсо предлагает данное руководство "как есть" без каких-либо гарантий, выраженных явно или подразумеваемых, включая, но не ограничиваясь подразумеваемыми гарантиями товарного состояния и пригодности для достижения любой конкретной цели. Вагсо имеет право вносить улучшения и/или изменения в продукт(ы) и/или программу(мы), описанные в данной публикации, в любое время без предварительного уведомления.

В данной публикации возможны технические неточности или типографические ошибки. В данную публикацию периодически вносятся изменения; эти изменения включаются в новые издания данной публикации.

Последние редакции руководства Вагсо доступны для загрузки с домашней страницы Вагсо [www.barco.com](http://www.barco.com) или с защищенного сайта Вагсо <https://my.barco.com>.

## Авторское право ©

Все права защищены. Никакая часть данного документа не может быть скопирована, воспроизведена или переведена. Она также не может быть любым способом записана, передана или сохранена в информационной системе без предварительного письменного согласия со стороны Вагсо.

## EN55022/CISPR22 Класс А ITE (оборудование информационных технологий)

Класс А ITE является категорией для всех оборудований информационных технологий, соответствующих требованиям А ITE, но не требованиям класса В ITE. Такое оборудование не имеет ограничений для продажи, однако руководство по эксплуатации должно включать следующие предупреждения:

**Предупреждение:** Этот продукт относится к классу А. При домашнем использовании данный продукт может создавать радиопомехи, в этом случае пользователь должен принять соответствующие защитные меры.

## Федеральное агентство по связи (Декларация FCC)

Данное оборудование прошло проверку и признано соответствующим ограничениям, установленным для устройств класса А в соответствии с Частью 15 правил FCC. Эти ограничения предназначены для обеспечения умеренной защиты от вредного воздействия при работе устройства в промышленных помещениях. Данное оборудование вырабатывает, использует и излучает энергию радиочастот и, в случае невыполнения инструкций по установке и эксплуатации, может создать вредные помехи для средств радиосвязи. Работа данного оборудования в жилых зонах может создавать вредные помехи. В этом случае пользователь обязан устранить возникшие помехи своими силами и за свой счет.

## Гарантийные обязательства и возмещение ущерба

Вагсо предоставляет гарантии, связанные с качеством изготовления, как часть официальных заранее оговоренных условий по гарантиям. При получении пользователь должен немедленно проверить полученные товары для выявления повреждений, полученных во время транспортировки, а также дефектов изготовления и в случае их обнаружения немедленно сообщить Вагсо.

Гарантийный период начинается с даты передачи рисков, а для специальных систем и программного обеспечения с даты установки, но не позже 30 дней с даты передачи рисков. В случае подтвержденной рекламации Вагсо может устранить неисправность или предложить замену по собственному усмотрению в течение соответствующего периода. Если эти меры окажутся невозможными либо безуспешными, покупатель вправе требовать снижения покупательской цены либо отмены соглашения. Все другие иски, в частности, относящиеся к возмещению прямого и косвенного ущерба, повреждений, связанных с использованием программного обеспечения и других услуг, предлагаемых Вагсо и являющихся компонентом системы или независимых услуг, считаются необоснованными, если ущерб не является следствием отсутствия условий, гарантированных в письменном виде, либо преднамеренной или грубой небрежностью со стороны Вагсо.

Если покупатель или третья сторона самостоятельно вносят изменения или выполняют ремонт продуктов, поставляемых Вагсо, или неправильно обращаются с продуктом, в частности, неправильно управляют системой, введенной в эксплуатацию, либо после перехода рисков товар подвергается воздействию, не согласованному в соглашении, все иски по гарантиям со стороны покупателя будут считаться необоснованными. Гарантийные обязательства не покрывают неисправность системы, вызванную использованием программ или специальных электронных устройств, поставляемых покупателем, то есть интерфейсами. Естественный износ, также как обычное обслуживание, не является предметом гарантий, обеспечиваемых Вагсо.

Условия эксплуатации, а также требования, предъявляемые к сервису и обслуживанию и указанные в данном руководстве, тоже должны выполняться владельцем.

## Торговые марки

Названия брендов и продуктов, приведенные в данном руководстве по эксплуатации, могут быть торговыми марками, зарегистрированными товарными знаками или авторскими правами соответствующих держателей. Названия брендов и продуктов, приведенные в данном руководстве по эксплуатации, служат в качестве комментария или примера и не должны восприниматься в виде рекламы продуктов или их изготовителей.

<b>1. БЕЗОПАСНОСТЬ</b>	<b>1</b>
1.1 Общие положения	1
1.2 Важные правила безопасности	2
<b>2. ОБЩИЕ ПОЛОЖЕНИЯ</b>	<b>5</b>
2.1 Требования, предъявляемые к установке	5
2.2 Распаковка проектора	6
2.3 Начальная проверка	7
2.4 Конфигурация проектора	8
2.5 Отверстия для охлаждения проектора воздухом	11
2.6 Отверстия для охлаждения проектора воздухом	11
2.7 Описание процесса установки	12
<b>3. МЕХАНИЧЕСКАЯ УСТАНОВКА</b>	<b>13</b>
3.1 Пульт дистанционного управления (ДУ)	13
3.2 Объективы	15
3.3 Подключение проектора к сети питания	18
3.4 Выравнивание проектора на столе	20
3.5 Крепление потолочного кронштейна	21
<b>4. ДЕТАЛИ ПРОЕКТОРА И ФУНКЦИИ</b>	<b>22</b>
4.1 Проектор, вид спереди	22
4.2 Проектор, вид сзади	22
4.3 Разъемы и связь	23
4.4 Светодиодные индикаторы состояния	25
4.5 Подключение проектора к другим устройствам	26



<b>5. ПОДГОТОВКА К ЭКСПЛУАТАЦИИ</b>	<b>30</b>
5.1 Клавиатура локальная и ДУ	30
5.2 Использование пульта дистанционного управления и меню быстрого управления	30
5.3 Включение проектора	32
5.4 Перевод в режим ожидания	32
5.5 Выключение проектора	33
5.6 Диапазон эффективного приема сигнала пультом дистанционного управления	33
5.7 Выбор источника	34
5.8 Выбор языка меню	34
5.9 Вертикальное и горизонтальное смещение объектива	34
5.10 Знакомство с меню быстрого управления	35
<b>6. РАСШИРЕННОЕ МЕНЮ</b>	<b>36</b>
6.1 Как активировать расширенное меню	36
6.2 Как перемещаться внутри расширенного меню?	37
6.3 Память расширенного меню	37
<b>7. ВХОД</b>	<b>38</b>
7.1 Содержание меню входа	38
7.2 Выбор источников	39
7.3 Конфигурация входного сигнала	39
7.4 Блокировка входов	39
7.5 Автоотключение	40
7.6 Автоматическое включение питания	40
7.7 Отсутствие сигнала	40
7.8 Автоподстройка изображения	40

<b>8. ИЗОБРАЖЕНИЕ</b>	<b>41</b>
8.1 Содержание меню изображения	41
8.2 Контрастность	42
8.3 Яркость	42
8.4 Резкость	43
8.5 Шумоподавление	43
8.6 Температура цвета	43
8.7 Баланс входного сигнала	44
8.8 Отношение сторон	46
8.9 Синхронизация	47
8.10 Автоподстройка	48
<b>9. КОМПОНОВКА</b>	<b>49</b>
9.1 Содержание меню компоновки	49
9.2 Масштабирование	50
9.3 Основной выбор	50
9.4 Выбор РІР	51
9.5 Положение РІР	51
9.6 РІР	51
<b>10. ЛАМПА</b>	<b>52</b>
10.1 Содержание меню лампы	52
10.2 Режим	53
10.3. Лампы	53
10.4 Режим высокогорья	54
10.5 Мощность	54
10.6 Лампа 1 Статус	54
10.7 Лампа 2 Статус	54
10.8 Лампа 1 Время работы	54
10.9 Лампа 2 Время работы	54
10.10 Качество лампы	54

<b>11. ВЫРАВНИВАНИЕ</b>	<b>55</b>
11.1 Содержание меню Выравнивание	55
11.2 Ориентация экрана	56
11.3 Проекция за экраном	56
11.4 Потолочный режим	57
11.5 Управление объективом	57
11.6 Трапецеидальность	57
11.7 Динамический контраст	57
11.8 Гамма	58
11.9 Встроенные таблицы	58
11.10 Цветовой профиль	58
11.11 Установка объектива в среднее положение	58
<b>12. УПРАВЛЕНИЕ</b>	<b>59</b>
12.1 Содержание меню управления	59
12.2 Питание сети ЭКО	60
12.3 Сеть	60
12.4 Расположение меню	61
12.5 Логотип в приветственном окне	62
12.6 Звук в приветственном окне	62
12.7 Триггер 1 ~2	62
12.8 Автовыбор сигнала	62
12.9 Язык	62
<b>13. ТЕХОБСЛУЖИВАНИЕ</b>	<b>63</b>
13.1 Содержание меню обслуживания	63
13.2 Сервисные сообщения на проекторе	64
13.3 Сброс счетчика лампы	64
13.4 Синий только	64
13.5 Сброс до заводских настроек	64

<b>14. ТЕХНИЧЕСКОЕ ОБСЛУЖИВАНИЕ</b>	<b>65</b>
14.1 Замена лампы	65
14.2 Замените фильтр (для входного отверстия <i>вентиляции</i> )	67
14.3 Очистите фильтр (для выходного отверстия <i>вентиляции</i> )	70
14.4 Очистка объектива	70
14.5 Очистка наружной поверхности проектора	71
14.6 Поиск и устранение неисправности	71
<b>15. ТЕХНИЧЕСКИЕ ХАРАКТЕРИСТИКИ ПРОЕКТОРА</b>	<b>73</b>
15.1 Технические характеристики	73
15.2 СРАВНИТЕЛЬНАЯ ТАБЛИЦА ИСТОЧНИКОВ СИГНАЛА	74
15.3 Размеры	75
<b>16. ЗАЩИТА ОКРУЖАЮЩЕЙ СРЕДЫ</b>	<b>76</b>
16.1 Информация по утилизации	76
16.2 Директива по ограничению вредных веществ	76
16.3 Адрес производства	78

# 1. БЕЗОПАСНОСТЬ

## Содержание главы

Внимательно прочтите главу. В ней содержится важная информация, которая поможет избежать получения травм во время установки и использования проектора PJWU-101B. Кроме того, она содержит несколько предупреждений для защиты проектора от повреждений. Убедитесь в том, что вы понимаете и правильно соблюдаете все инструкции по технике безопасности и предупреждения, указанные в главе, до установки проектора. В различных местах в тексте имеются вставки «Предупреждение» и «Внимание!», относящиеся к различным этапам установки. Прочтите эти предупреждения и предостережения и соблюдайте их.

## 1.1 Общие положения

В настоящем документе понятие «СОВРЕМЕННЫЙ ВЫПУСК» означает, что содержание публикации касается следующих продуктов Varco:

- PJWU-101B



**ПРЕДУПРЕЖДЕНИЕ:** Убедитесь в том, что вы понимаете и правильно соблюдаете все инструкции по технике безопасности и предупреждения, указанные в данном руководстве.



**ПРЕДУПРЕЖДЕНИЕ:** Берегитесь подвешенного груза.



**ПРЕДУПРЕЖДЕНИЕ:** Для защиты от травм надевайте защитную каску.



**ПРЕДУПРЕЖДЕНИЕ:** Будьте внимательны при работе с тяжелыми грузами.



**ПРЕДУПРЕЖДЕНИЕ:** Следите за своими руками при работе с тяжелыми грузами.



**Осторожно:** При неправильном обращении лампа высокого давления может взорваться.

## Общие правила безопасности

- Перед началом работы с устройством внимательно прочтите данное руководство и сохраните его для обращения в будущем.
- Установка и предварительная настройка должны выполняться квалифицированными специалистами Varco или сервисными работниками, уполномоченными Varco.
- Строго придерживайтесь предупреждений, нанесенных на проектор и имеющихся в руководстве.
- Точно соблюдайте инструкции по управлению и эксплуатации данного устройства.
- Соблюдайте все региональные требования.

## Примечания по безопасности

Данное устройство изготовлено в соответствии с требованиями международных стандартов безопасности IEC60950-1, EN60950-1, UL60950-1 и CAN/CSA C22.2 №.60950-1, являющимися стандартами безопасности для оборудования информационных технологий, включая оборудования электронного ведения бизнеса. Эти стандарты безопасности предъявляют важные требования к эксплуатации критически важных для безопасности компонентов, материалов и изоляционных сред для защиты пользователя или оператора от возможности получения электрического удара от энергоемких деталей и деталей, находящихся под напряжением. Стандарты безопасности также устанавливают ограничения для перепада внутренней и наружной температуры, уровней излучения, механической стабильности и прочности, конструкции корпуса и защиты от возгорания. Проверка с помощью симуляции отдельных случаев неисправности повышает безопасность устройства в случае отказа в обычном режиме работы.

## Определение пользователя

В данном руководстве термин ОБСЛУЖИВАЮЩИЙ ПЕРСОНАЛ относится к лицам, имеющим определенную техническую подготовку и опыт, необходимые для понимания опасности, которой они подвергаются (включая, но не ограничиваясь: СЕТЬ ВЫСОКОГО НАПРЯЖЕНИЯ, ЭЛЕКТРОННАЯ СХЕМА и ПРОЕКТОРЫ ВЫСОКОЙ ЯРКОСТИ) при выполнении задачи и принятия мер для снижения потенциального риска для себя и окружающих. Термин ПОЛЬЗОВАТЕЛЬ или ОПЕРАТОР относится к человеку, не являющемуся ОБСЛУЖИВАЮЩИМ ПЕРСОНАЛОМ, но УПОЛНОМОЧЕННЫМ управлять профессиональной проекторной системой.

Проектор PJWU-101B предназначен «ДЛЯ ПРОФЕССИОНАЛЬНОГО ИСПОЛЬЗОВАНИЯ» УПОЛНОМОЧЕННЫМ ЛИЦОМ, осведомленным о потенциальной опасности, связанной с высоким напряжением, ярким лучом, ультрафиолетовым излучением и высокой температурой, выделяемой лампой и связанными цепями. Только ОБСЛУЖИВАЮЩИЙ ПЕРСОНАЛОМ, осведомленный о таких рисках, имеет право выполнять ремонтные работы внутри корпуса продукта.

## 1.2 Важные правила безопасности

---

### Защита от электрического удара

- Данный продукт должен работать от источника питания переменного однофазного тока.
- Данное устройство должно быть заземлено (к массе) через приложенный 3-жильный кабель питания переменного тока. При отсутствии необходимого кабеля обратитесь к поставщику. При затруднении, связанном с соединением вилки в розетку, обратитесь к электрику за помощью в замене розетки. Не пренебрегайте назначением вилки с заземляющим проводом.
- Ничего не ставьте на кабель. Не размещайте кабель питания в местах движения людей. Отсоединяя кабель питания, держитесь за вилку. Никогда не тяните за кабель.
- Используйте только тот кабель питания, который поставляется вместе с устройством. Хотя другие кабели питания выглядят также, они не были протестированы на заводе и не могут быть использованы для питания устройства. Для замены кабеля питания обратитесь к поставщику.
- Эксплуатация проектора с поврежденным кабелем запрещена. Замените кабель. Не включайте проектор после падения или наличия повреждений до тех пор, пока он не будет проверен и допущен к работе опытными специалистами.
- Разместите кабель таким образом, чтобы его нельзя было зажать, потянуть и он не мог входить в контакт с горячей поверхностью.
- Для удлинения провода используйте кабель с одинаковыми с имеющимся кабелем характеристиками. Кабель с меньшей чем проектор амперной нагрузкой может перегреться.
- Не вставляйте предметы в отверстия в корпусе проектора, так как это может причинить электрический удар или замкнуть детали и вызвать возгорание.
- Берегите устройство от дождя и влаги.
- Не погружайте устройство в воду или другие жидкости.
- Не проливайте любые жидкости на проектор.
- В случае попадания жидкости внутрь корпуса отсоедините устройство от источника питания и передайте на проверку обслуживающему персоналу до последующего включения.
- Не разбирайте проектор, в случае необходимости проведения ремонтных или сервисных работ передайте устройство обслуживающему персоналу.
- Не используйте дополнительное оборудование, не рекомендованное изготовителем.
- Гроза: для дополнительной защиты данного видеоустройства во время грозы либо в случае длительного простоя вынимайте вилку из розетки. Это исключит повреждение устройства и линий питания во время грозы.

### Для защиты от получения травм

- отключите электричество перед заменой лампы или фонаря. Осторожно! Горячая лампа (фонарь).
- Осторожно! При неправильном обращении лампа высокого давления может взорваться. При необходимости ремонта обращайтесь к квалифицированным специалистам сервисного центра.
- Для защиты от травм и повреждения оборудования прочтите данное руководство и все таблички, нанесенные на устройство, перед установкой лампы, подключением к розетке или регулировкой проектора.
- Для защиты от травм помните о весе проектора. Для перемещения проектора необходимо не менее 2 человек.
- Для защиты от травм проверьте правильность установки объектива и крышек. См. порядок установки.
- Предупреждение: луч света имеет высокую интенсивность. НЕ ЗАГЛЯДЫВАЙТЕ на свет через объектив! Высокая яркость может нанести вред глазам.
- **Предупреждение: лампы с экстремально высокой яркостью:** в данном проекторе используются лампы с экстремально высокой яркостью. НЕ пытайтесь взглянуть на лампу или сквозь объектив. На расстоянии менее 6 метров от проектора запрещено находиться вблизи луча проектора на расстоянии менее 4 метров. Избегайте близкого отражение проецированного изображения на отражающей поверхности (такой как стекло, металл и пр.). При работе с проектором мы настоятельно рекомендуем использовать защитные очки.
- Перед снятием крышки корпуса обязательно выключите проектор и отсоедините вилку от розетки.
- В случае необходимости выключения проектора для доступа к внутренним деталям обязательно отсоедините вилку от розетки.
- Разъем питания на стороне проектора считается отсоединяющим устройством. В случае необходимости выключения проектора для доступа к внутренним деталям обязательно отсоедините кабель питания от проектора. В случае затрудненного доступа к розетке на стороне проектора (например, при креплении к потолку), розетка кабеля питания проектора должна находиться в зоне быстрого доступа либо необходимо использовать дополнительное отключающее устройство.

- Не устанавливайте проектор на неустойчивую поверхность, тележку или стойку. Падение проектора может причинить повреждение устройству или нанести травму человеку.
- Использование проектора без объектива и защитных кожухов опасно. Линзы, защитные кожухи или защитные экраны от ультрафиолетового излучения необходимо заменить в случае обнаружения видимых повреждений, влияющих на эффективность работы устройства. Например, при наличии трещин или глубоких царапин.
- **Предупреждение: Защита от ультрафиолетового излучения:** Избегайте попадания прямого светового луча в глаза. Лампа, используемая в данном продукте, является источником интенсивного выделения света и тепла. Одним из компонентов, выделяемых лампой, является ультрафиолетовый свет. Из-за ультрафиолетового излучения включенная лампа является источником опасности для глаз и кожи. Избегайте нежелательного воздействия. Защищайте себя и своих работников, разъясняя им имеющиеся опасности и способы защиты. Защиту кожи может обеспечить одежда из плотной ткани и перчатки. Защита глаз от УФ-излучения может быть дополнена защитными очками, не пропускающими УФ-излучение. В дополнение к ультрафиолетовому излучению, лампа излучает яркий свет, который также нужно иметь в виду при выборе защитных очков.
- **Влияние ультрафиолетового излучения:** Известно, что некоторые медицинские препараты повышают чувствительность к УФ-излучению. Американская ассоциация промышленных гигиенистов (ACGIH) рекомендует ограничивать профессиональное УФ-излучение в течение 8-часового рабочего дня не более 0,1 микроватта на квадратный сантиметр. Для того чтобы исключить превышение дозы УФ-излучения на рабочем месте и защитить работников от накопления излучения в опасных размерах, рекомендуется выполнить оценку рабочего места. Нахождение в зоне с указанным уровнем излучения для сервисных работников допускается не более 1 часа в день.
- **Опасность ртутных паров:** При использовании проектора помните о следующем. Лампа, используемая в проекторе, содержит ртуть. В случае разрушения или разрыва лампы произойдет выделение паров ртути. Для того, чтобы минимизировать потенциальный риск вдыхания паров ртути:
  - Обеспечьте достаточный уровень вентиляции в помещении с установленным проектором.
  - Заменяйте лампу, не дожидаясь завершения срока ее эксплуатации.
  - Тщательно проветрите помещение в случае разрушения лампы или ее разрыва, выведите людей из помещения (это особенно касается беременных женщин).
  - Обратитесь за медицинской помощью в случае возникновения после разрушения лампы необычного состояния, такого как головная боль, усталость, недостаточность воздуха, стеснение в груди, кашель или тошнота.

### Для защиты от пожара

- Не устанавливайте горючие или легковоспламеняемые материалы рядом с проектором!
- Широкоэкранные проекторы Varco разработаны и изготовлены в соответствии с наиболее жесткими требованиями безопасности. Данный проектор выделяет тепло на внешней поверхности и через вентиляционные отверстия в обычном режиме работы, что является нормальным и безопасным. Взрывоопасные и легковоспламеняемые материалы, находящиеся вблизи проектора, могут стать источником возгорания и возникновения пожара. По этой причине абсолютно необходимо наличие "запретной зоны" вокруг поверхности проектора, свободной от любых горючих и легковоспламеняемых материалов. Запретная зона не должна быть меньше 50 см (20 дюймов) для всех DLP-проекторов. Запретная зона для объектива не должна быть меньше 5 м. Не накрывайте проектор или объектив любым материалом во время работы. Постоянно держите горючие и легковоспламеняемые материалы вдали от проектора. Установите проектор в хорошо проветриваемой зоне вдали от источников зажигания или в стороне от прямого солнечного луча. Берегите проектор от дождя и влаги. В случае возгорания используйте песок, углекислотный или порошковый огнетушитель. Использование воды для тушения пожара электрического происхождения запрещено. Ремонтные работы на данном проекторе должны выполняться сервисными специалистами от компании Varco. Рекомендовано использование оригинальных запасных деталей Varco. Использование запасных деталей других, кроме Varco, производителей, может нарушить безопасность данного проектора.
- Отверстия и щели в корпусе проектора служат для вентиляции. Для обеспечения надежной работы проектора и защиты его от перегрева эти отверстия не должны быть заблокированы или закрыты. Не устанавливайте проектор близко к стенке или аналогичной поверхности. Не устанавливайте проектор рядом или над радиатором или другим источником тепла. Не устанавливайте проектор в закрытую нишу или встроенный корпус, кроме как в случае обеспечения достаточной вентиляции.
- Проекторные комнаты должны иметь хорошую вентиляцию или охлаждение, для того чтобы исключить скопление тепла.
- Перед тем как сложить проектор, дайте ему полностью остыть. Перед тем как сложить проектор, отсоедините от него кабель питания.
- Не допускайте нахождения теплочувствительных материалов в зоне движения горячего воздуха или рядом с фонарем.

### Для того, чтобы защитить проектор от повреждения

- Данный проектор разработан для использования специальной лампы (фонаря). Тип лампы указан в инструкции по установке.
- Регулярно очищайте или заменяйте воздушные фильтры проектора (выполняйте очистку не реже одного раза в месяц). Невыполнение данного условия может привести к затруднению движения воздуха внутри проектора и, как следствие, к его перегреву. Перегрев устройства может привести к отключению проектора во время работы.
- Проектор всегда должен устанавливаться таким образом, чтобы обеспечить свободный вход воздуха в отверстия и свободный выход нагретого воздуха через выходные отверстия.
- Для обеспечения правильного движения воздуха и соответствия требованиям электромагнитной совместимости (EMC) проектор должен всегда эксплуатироваться с установленными крышками.
- Отверстия и щели в корпусе проектора служат для вентиляции. Для обеспечения надежной работы проектора и защиты его от перегрева эти отверстия не должны быть заблокированы или закрыты. Эти отверстия всегда



должны быть свободными, поэтому не устанавливайте проектор на кровать, диван или аналогичную поверхность. Не устанавливайте проектор рядом или над радиатором или другим источником тепла. Не устанавливайте проектор в закрытую нишу или встроенный корпус, кроме как в случае обеспечения достаточной вентиляции.

- Не допускайте пролива жидкости и попадания предметов внутрь проектора. В противном случае немедленно отключите проектор и отсоедините кабель питания. Не включайте проектор до тех пор, пока он не будет проверен квалифицированными специалистами сервисного центра.
- Не блокируйте охлаждающие вентиляторы и не перекрывайте движение воздуха вокруг проектора. Бумага и другие предметы не должны находиться рядом с проектором на расстоянии, меньшем чем 30 см (12 дюймов) с любой стороны.
- Не используйте устройство вблизи от воды.
- **Защита от лазерных лучей:** если в комнате с DLP-проекторами используется лазерное оборудование, необходимо быть особенно осторожным. Прямое или не прямое попадание лазерного луча на объектив может вызвать разрушение монитора с зеркальным устройством и соответственно потере гарантий.
- Берегите проектор от прямых солнечных лучей. Попадание солнечного луча на объектив может вызвать разрушение монитора с зеркальным устройством и соответственно потере гарантий.
- Сохраните оригинальную упаковку и упаковочный материал. Они могут пригодиться для транспортировки устройства. Для обеспечения максимальной защиты упакуйте устройство так, как оно было получено с завода.
- Отсоедините устройство от розетки перед очисткой. Не используйте жидкие моющие средства, а также аэрозоли. Используйте для очистки влажную ткань. Не используйте агрессивные моющие средства, такие как растворитель или бензин либо абразивные моющие средства, которые могут повредить корпус. Трудно смываемые отложения можно удалить тканью, смоченной в мягком моющем средстве.
- Для обеспечения высокой оптической мощности и разрешения на линзы проектора нанесено антибликовое покрытие, поэтому избегайте касание линз пальцами. Для удаления пыли с линз используйте мягкую сухую ткань. Не используйте влажную ткань, моющее средство или растворитель.
- Расчетная максимальная температура окружающей среды,  $t_a = 40\text{ }^\circ\text{C}$  ( $104\text{ }^\circ\text{F}$ ).
- Фонарь необходимо заменить при его повреждении или тепловой деформации.

### Ремонтные работы

- Не пытайтесь выполнить ремонт данного устройства самостоятельно, так как открытие или снятие крышек открывает доступ к опасному напряжению и создает угрозу получения электрического удара.
- При необходимости ремонта обращайтесь к квалифицированным специалистам сервисного центра.
- Попытки изменить заводские настройки внутреннего контроля или другие настройки управления, не описанные в данном руководстве, могут привести к повреждению проектора и отмене гарантийных обязательств.
- Отсоедините данное устройство от розетки и обратитесь к квалифицированным специалистам сервисного центра при возникновении следующих условий:
  - Если кабель питания и вилка повреждены или изношены.
  - Если внутрь устройства попала жидкость.
  - Если устройство оказалось под дождем.
  - Если устройство работает неправильно при соблюдении рабочих инструкций. Регулируйте только те функции управления, которые указаны в руководстве по эксплуатации, поскольку неправильная регулировка других функций управления может привести к повреждению и часто требует интенсивной работы квалифицированных специалистов сервисного центра для восстановления нормальной работы устройства.
  - Если устройство падало или был поврежден корпус.
  - Если устройство демонстрирует явные изменения в работе, указывая на необходимость ремонта.
- Запасные детали: При замене деталей убедитесь в том, что сервисные специалисты используют оригинальные запасные детали Вагсо или одобренные запасные детали вторичного рынка с такими же характеристиками, как и у оригинальных деталей Вагсо. Использование неразрешенных деталей может привести к снижению производительности и надежности, пожару, электрическому удару и другим рискам. Использование неразрешенных деталей может привести к аннулированию гарантии.
- Проверка безопасности: После завершения любых сервисных или ремонтных работ на проекторе попросите специалистов сервисного центра выполнить проверку, чтобы убедиться в безопасной работе устройства.
- Опасность взрыва: Помните об опасности в следующих случаях:



**ОСТОРОЖНО:** Не касайтесь лампы во время работы и сразу после выключения, так как в это время она очень горячая. Лампа содержит ртуть. Ее разрушение может вызвать выброс ртути и разбитого стекла из корпуса лампы. Для того, чтобы исключить риск отравления ртутью. При обращении с лампой берегите ее от падения, ударов и царапин.

---

### Для того, чтобы исключить отравление парами от батарейки

- Опасность взрыва при неправильной установке батарейки.
- При замене используйте батарейки одного или одинакового типа, рекомендованного изготовителем.
- Утилизацию использованных батареек обязательно выполняйте в соответствии с федеральными, государственными, локальными и региональными нормами и требованиями утилизации отходов.
- Тип батареи: размер AAA (R03). Допустимо использование углеродных или щелочных батарей на основе диоксида марганца.



## 2. ОБЩИЕ ПОЛОЖЕНИЯ

### Содержание главы

Прочтите главу перед установкой проектора. В ней содержится важная информация, относящаяся к требованиям по установке проектора PJWU-101B, таким как допустимая минимальная и максимальная температура окружающей среды, влажность, наличие свободной зоны вокруг установленного проектора, напряжение в линии питания и так далее.

Кроме того, для оптимального использования проекторной системы необходимо учитывать такие вещи, как размер экрана, уровень освещенности, место размещения проектора и тип экрана.

### Содержание

- Требования, предъявляемые к установке
- Распаковка проектора
- Начальная проверка
- Конфигурация проектора
- Отверстия для охлаждения проектора воздухом
- Описание процесса установки



**ПРЕДУПРЕЖДЕНИЕ:** Varco предоставляет гарантии, связанные с качеством изготовления, как часть официальных заранее оговоренных условий по гарантиям. Для правильной работы проектора внимательно прочтите его характеристики, указанные в данной главе. Несоблюдение указанных требований может привести к аннулированию гарантий.

## 2.1 Требования, предъявляемые к установке

### Условия окружающей среды

В таблице ниже перечислены физические среды, в которых можно безопасно эксплуатировать или хранить проектор PJWU-101B.

Среда	Рабочая	Нерабочая
Температура окружающей среды	0 °C (32 °F) to 40 °C (104 °F)	-20°C (-4°F) to 60°C (140°F)
Влажность	до 90 % ОВ без конденсирования	до 90 % ОВ без конденсирования
Относительная высота	-60 (-197 фт) – 3000 м (9843 фт)	-60 (-197 фт) – 10 000 м (32 810 фт)



После распаковки оставьте проектор для акклиматизации. Невыполнение этого может привести к отказу процессора во время первого запуска.

### Требования, предъявляемые к охлаждению

Проектор охлаждается с помощью вентилятора и должен устанавливаться с достаточным свободным пространством вокруг головки проектора, не менее 30 см (12 дюймов) для свободного движения воздуха. Он должен использоваться в зонах, где температура окружающего воздуха, при измерении в районе забора воздуха, не превышает +40°C (+104°F).

### Среда с чистым воздухом

Проектор всегда должен устанавливаться таким образом, чтобы гарантировать приток свежего воздуха к вентиляционным отверстиям на корпусе проектора. При установке в помещении, где проектор подвергается попаданию в него загрязняющих веществ из выхлопных газов, выделяемых работающими машинами (эти вещества откладываются в виде тонкого пыльного или жирного слоя на внутренних оптических и электронных устройствах, снижая рабочие характеристики проектора), настоятельно рекомендуется очищать воздух до того, как он попадет в проектор. Кроме того, можно использовать устройства для забора воздуха извне либо установить экран для защиты от загрязненного воздуха, а в случае если такое решение является невозможным, необходимо рассмотреть возможность переноса проектора в другое место.

Используйте рекомендованный изготовителем набор для очистки, специально разработанный для очистки оптических деталей; использование промышленных агрессивных моющих средств может удалить покрытие с линз и повредить чувствительные оптоэлектронные компоненты. Невозможность принять необходимые защитные меры для защиты проектора от длительного воздействия загрязняющего воздуха неотвратимо приведет к повреждению оптических деталей. На этой стадии очистка внутренних оптических узлов будет неэффективной и неприемлемой. Повреждение такого типа не покрывается гарантиями и к тому же может привести к ее аннулированию. В этом случае клиент несет полную ответственность за все расходы, связанные с ремонтом проектора. Клиент обязан защитить проектор от пагубного влияния загрязняющих частиц, находящихся в воздухе в зоне установки проектора. Изготовитель оставляет за собой право не выполнять ремонт проектора, если его повреждение явилось следствием небрежности или неправильного использования.

### Требования, предъявляемые к источнику питания

Проектор PJWU-101B работает от однофазного источника питания с отдельным заземляющим проводом защитного заземления.

Проектор	Требования по электропитанию
PJWU-101B	Входной перем. ток 100-130В 11,6А 50/60 Гц
	Входной перем. ток 200-240 В 5,6А 50/60 Гц

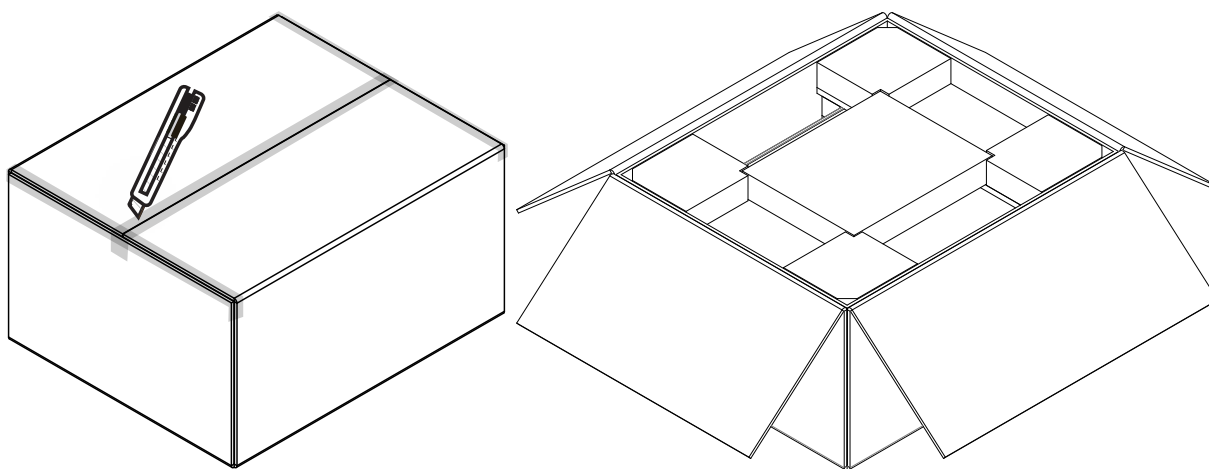
Кабель питания, необходимый для подключения проектора с линией питания, поставляется вместе с проектором.

### Вес проектора

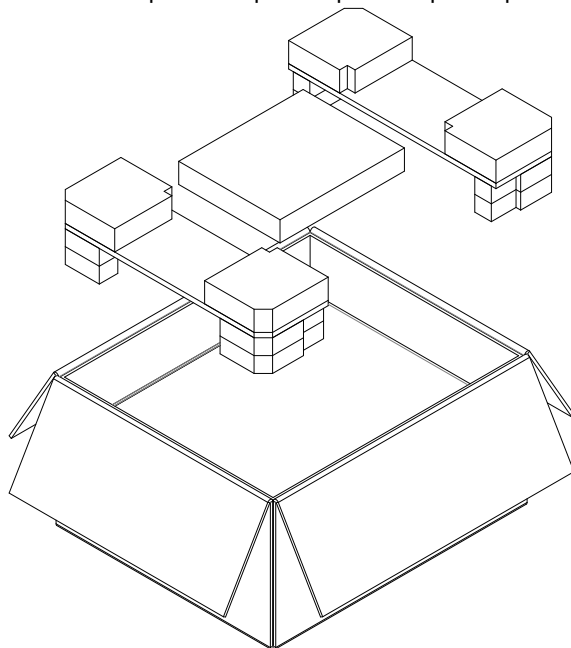
Не недооценивайте вес проектора. Вес проектора составляет  $\pm 33$  кг ( $\pm 72,75$  фунт.) без линз. Убедитесь в том, что опора или потолочное крепление способно удерживать вес, в 5 (пять) раз превышающий вес проектора.

## 2.2 Распаковка проектора

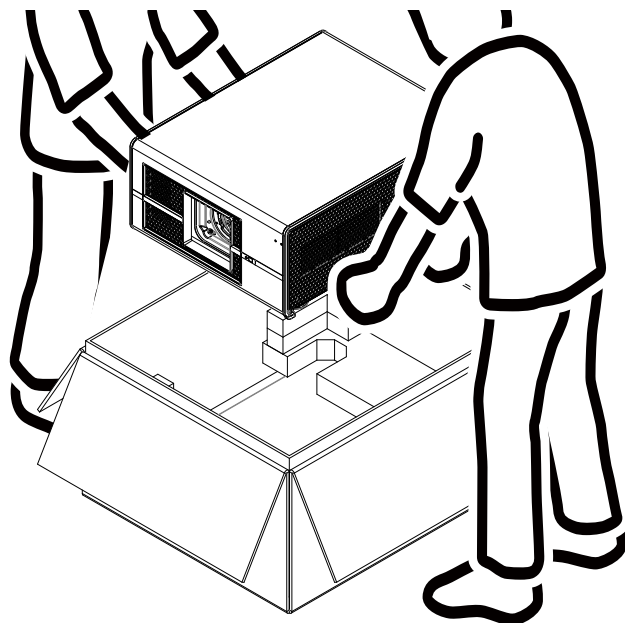
1. Удалите ленту с картонной коробки и откройте коробку.



2. Снимите пеноматериал с верхней крышки проектора.



## 3. Вытащите проектор.



После распаковки оставьте проектор для акклиматизации до комнатной температуры, которая должна быть выше 10°C (50°F) и ниже 40°C (104°F). Невыполнение этого может привести к отказу процессора во время первого запуска.



Сохраните оригинальную упаковку и упаковочный материал, они могут пригодиться для транспортировки устройства. Для обеспечения максимальной защиты упакуйте устройство так, как оно было получено с завода.



Линзы поставляются в отдельной упаковке.

## 2.3 Начальная проверка

### Общие положения

Перед отправкой проектор был проверен и определен свободным от механических и электрических дефектов. Сразу после распаковки проектора проверьте на нем отсутствие повреждений, которые могли возникнуть во время транспортировки. Сохраните упаковочный материал до полного завершения проверки. При обнаружении повреждения немедленно отправьте рекламацию через компанию доставки. Немедленно сообщите об этом в отдел продаж и обслуживания Varco.

### Содержание упаковки

После распаковки проектора рекомендуется проверить наличие следующих позиций:

- Три кабеля питания
- Один кабель DVI-D к HDMI
- CD (В содержание входит руководство по установке)
- Руководство по технике безопасности
- Один пульт дистанционного управления (ДУ)
- Две батарейки размера AAA для ДУ



В комплект поставки входят две лампы, вложенные в фонарь. Линзы проектора не включены в упаковку с проектором.

## Механическая проверка

Эта проверка должна подтвердить отсутствие поврежденных кнопок и разъемов, отсутствие вмятин и царапин на поверхности корпуса и панели, а также отсутствие царапин на поверхности рабочей панели. В противном случае немедленно сообщите об этом в отдел продаж и обслуживания Varco.

## 2.4 Конфигурация проектора

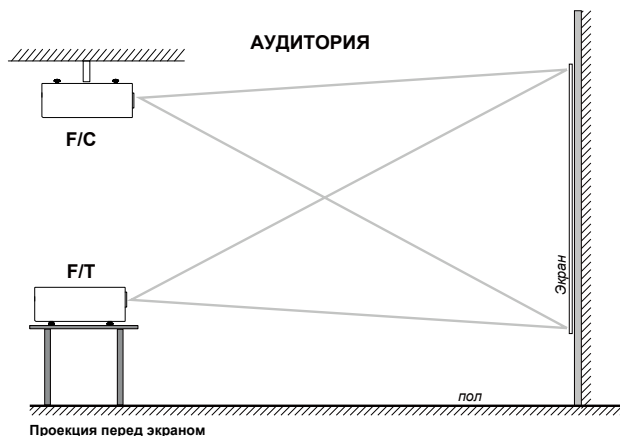
Различные конфигурации

В зависимости от метода установки проектора проектор может иметь различные конфигурации:

1. Перед экраном / на столе (F/T)
2. Перед экраном / на потолке (F/C) (перевернутое положение)
3. Перед экраном / на потолке (F/C) (обычное положение)
4. За экраном / на столе (R/T)
5. За экраном / на потолке (R/C) (перевернутое положение)
6. Сзади экрана / на потолке (R/C) (обычное положение)

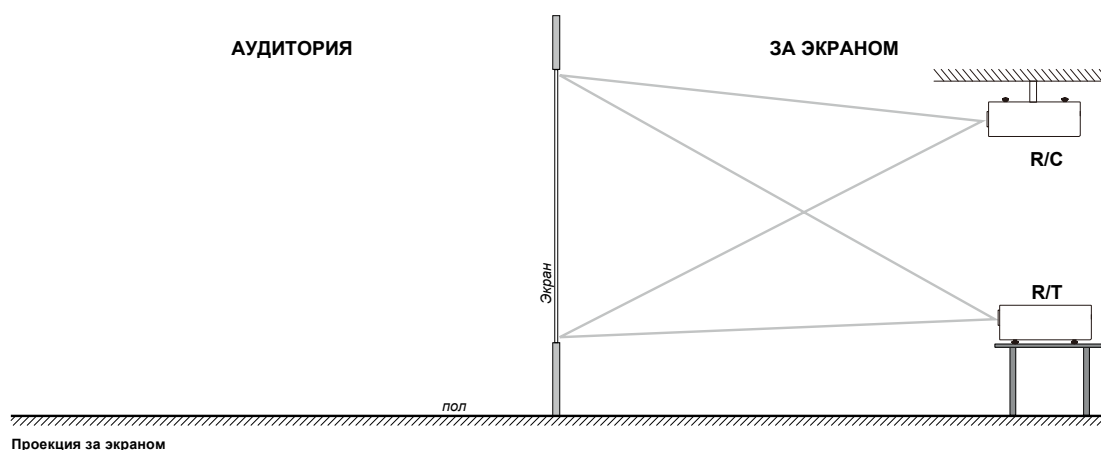
### Проекция перед экраном

Проектор устанавливается на столе либо на потолке, на той стороне от экрана, где находится аудитория.

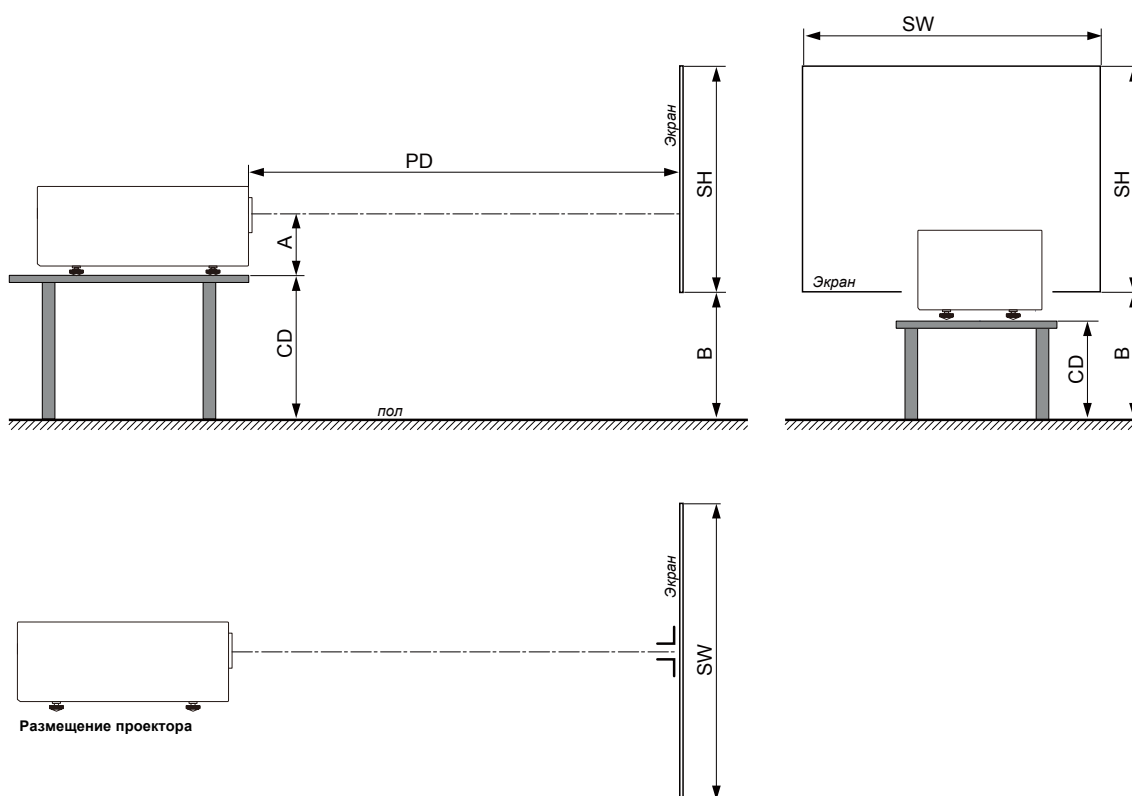


## Проекция за экраном

Проектор устанавливается на столе либо на потолке, на стороне от экрана, обратной к нахождению аудитории.



## Положение проектора



Проектор должен быть установлен под правильным углом (горизонтально и вертикально) по отношению к экрану на расстоянии проекции. Обратите внимание: расстояние (A) между центром линзы и поверхностью стола изменяемое. Расстояние (A) равняется 14 см, в случае если все ножки вкручены до упора, а вертикальное смещение объектива равно нулю (0).

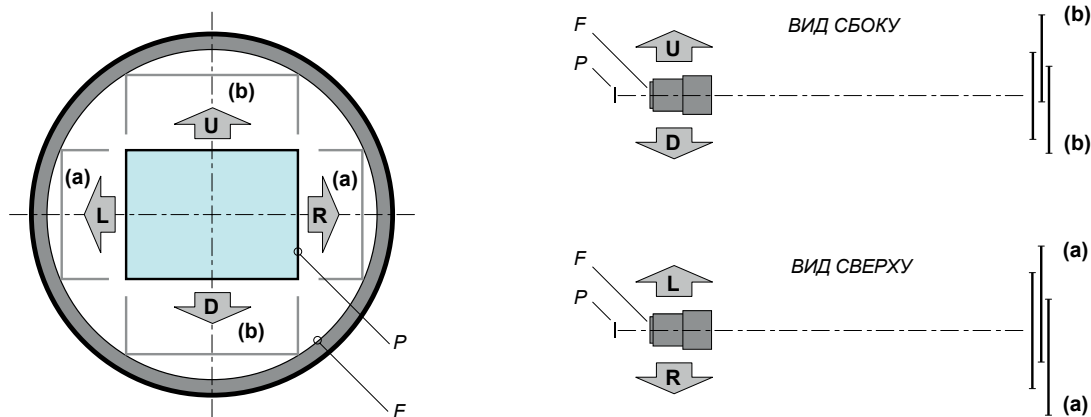
## Осевая / внеосевая проекция

Положение проектора относительно экрана может также быть различным в зависимости от установки. В основном проектор может быть установлен в осевой и внеосевой конфигурации. Осевая конфигурация означает, что проектор размещается так, чтобы центр объектива совпадал с центром экрана. Внеосевая конфигурация достигается смещением объектива вверх, вниз, вправо или влево. В зависимости от положения можно рассчитать некоторые параметры.

Формула для расчета расстояния CD для осевой проекции:  $CD = SH/2 + B - A$

### Диапазон смещения

Объектив можно сместить в двух направлениях (P) и соответственно сместить изображение на экране (внеосевая проекция). 100%-ное смещение означает смещение центральной точки на половину размера экрана. Другими словами, центральная точка проектированного изображения должна совместиться с краем изображения в режиме внеосевой проекции. Из-за механических и оптических ограничений рекомендуется выполнять смещение в пределах видимого окна (F), как показано на рисунке ниже. В этом диапазоне смещения проектор и объектив работают превосходно. Конфигурация проектора вне данного диапазона выражается в снижении качества изображения.



Вертикальный и горизонтальный диапазон смещения  
 P DMD.  
 F Поле зрения.

№	№ Barco	Проекционное отношение	По горизонтали (a) (100%=половина ширины экрана)	По вертикали (b) (100%=половина высоты экрана)
1	R9832762	2.4~4.0:1	±30%	±100%
2	R9832760	1.85~2.4:1	±30%	±100%
3	R9832761	1.56~1.85:1	±30%	±100%
4	R9832763	0.84~1.03:1	±25%	±75%



Механически возможно сместить объектив за рекомендованный диапазон, однако это приведет к снижению качества изображения в зависимости от марки объектива и коэффициента масштабирования. Кроме того, значительное смещение может привести к затемнению изображения в углу.

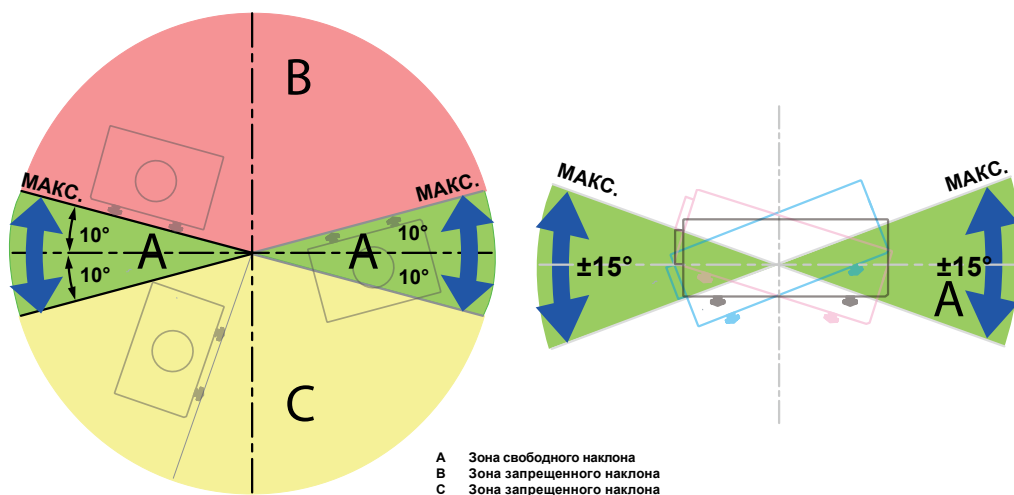


Наиболее качественное изображение достигается при осевой проекции.

### Диапазоны наклона в горизонтальном и вертикальном направлении

Избегайте наклоны, снижающие срок службы лампы. Угол наклона проектора в вертикальном направлении не должен превышать  $> \pm 15^\circ$ .

При этом боковой наклон не должен превышать  $\pm 10^\circ$ . Эти ограничения обеспечивают правильную и безопасную работу проектора.



A Зона свободного наклона  
 B Зона запрещенного наклона  
 C Зона запрещенного наклона

## 2.5 Отверстия для охлаждения проектора воздухом

Процедура:

1. Определите требуемую ширину экрана (SW).
2. Определите приблизительное положение проектора в помещении.
3. Запустите Lens Calculator с веб-сайта Barco: <http://www.barco.com/en/tools/lenscalculator> для определения возможных объективов для вашей конфигурации. Открывается окно программы Lens Calculator.



Lens Calculator можно также использовать для определения положения проектора, если известны тип объектива и ширина экрана.

Из-за разброса характеристик объективов вычисленные значения могут отличаться от измеренных. Разброс значений может составлять +/-5%

## 2.6 Отверстия для охлаждения проектора воздухом

### Впускные вентиляционные отверстия:

Встроенный охлаждающий вентилятор втягивает воздух через впускные вентиляционные отверстия.

### Выпускные вентиляционные отверстия:

Горячий воздух, нагретый внутри проектора, выделяется через выпускные вентиляционные отверстия. Вентиляционные отверстия всегда должны быть свободными от помех.



## 2.7 Описание процесса установки

---

### Быстрая настройка

Ниже описано, как быстро подготовить к работе проектор PJWU-101B в настольной конфигурации перед экраном. Обратите внимание: каждая операция имеет ссылку на более подробное иллюстрированное описание.

4. Установите батарейки в пульт дистанционного управления. См. [13: 3.1 Пульт дистанционного управления \(ДУ\)](#)
5. Установите проектор на прочный стол перед экраном на расчетном проектном расстоянии. Отрегулируйте ножки проектора так, чтобы проектор имел правильный угол (горизонтальный и вертикальный) относительно экрана. См. [20: 3.4 Выравнивание проектора на столе](#) и [34: 5.9 Вертикальное и горизонтальное смещение объектива](#)
6. Подключите проектор к локальной сети питания. См. [18: 3.3 Подключение проектора к сети питания](#)
7. Выберите и установите соответствующий набор линз, отвечающий коэффициенту проекции ( = размер экрана / расстояние проекции). См. [9: Положение проектора](#)
8. Включите проектор. См. [18: 3.3 Подключение проектора к сети питания](#)
9. Подключите источник передачи данных к соответствующему входному разъему. См. [23: 4.3 Разъемы и связь](#)
10. Выполняйте масштабирование и фокусировку объективом до тех пор, пока на экране не будет получено четкое изображение. Используйте для этого клавиши «ZOOM» и «FOCUS» на пульте дистанционного управления или встроенной клавиатуре. При необходимости измените наклон проектора, вкручивая и выкручивая ножки. См. [16: Масштабирование объектива](#).



## 3. МЕХАНИЧЕСКАЯ УСТАНОВКА

### Сведения о проекторе

В данной главе описывается порядок механической установки проектора и электрического подключения.

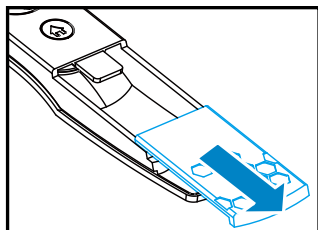
### Содержание

- Пульт дистанционного управления (ДУ)
- Линзы
- Подключение проектора к сети питания
- Выравнивание проектора на столе
- Крепление потолочного кронштейна

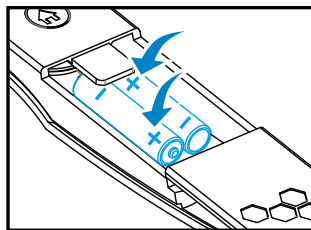
### 3.1 Пульт дистанционного управления (ДУ)

#### Введение

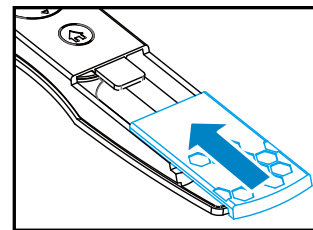
Снимите крышку, сместив ее в сторону, указанную стрелкой.



Вставьте две новые батареи типа AAA (соблюдайте полярность).



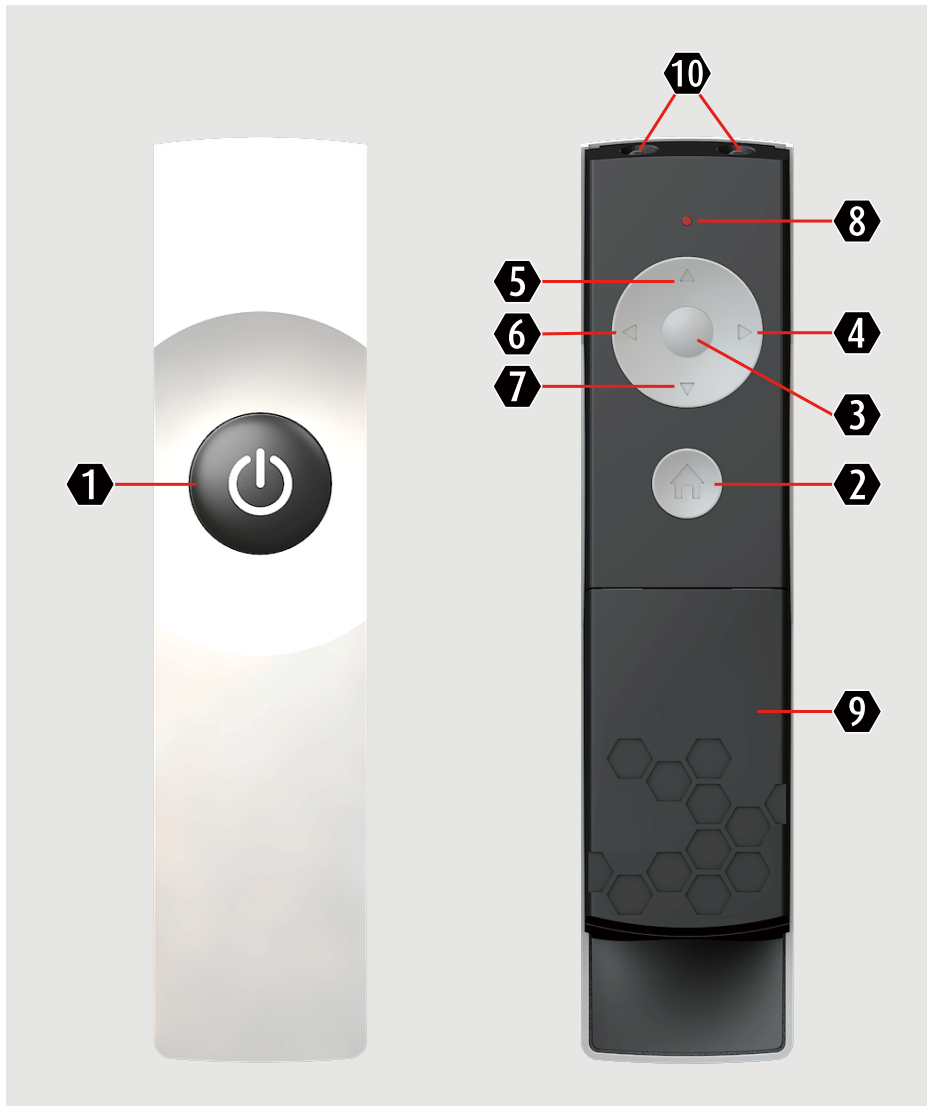
Установите крышку на место.



#### Примечания к пульта дистанционного управления

- Следите за тем, чтобы батарейки были установлены правильно с соблюдением полярности.
- Не устанавливайте новые и старые батарейки одновременно: это сокращает срок службы новых батареек и может привести к их разгерметизации.
- Используйте батарейки типа AAA согласно инструкции, не пытайтесь вставить в пульт дистанционного управления батарейки другого размера.
- Тип батареи: R03. Допустимо использование углеродных или щелочных батарей на основе диоксида марганца.
- Если предполагается, что пульт дистанционного управления не будет использоваться в течение длительного времени, извлеките батарейки, чтобы исключить их разгерметизацию, которая может вывести ДУ из строя.
- Жидкость, содержащаяся внутри батарейки, опасна для кожи; не касайтесь содержимого батарейки голыми руками. Перед установкой новой батарейки тщательно очистите место установки от следов кислоты от старой батарейки.
- Во многих случаях достаточно указать пультом дистанционного управления на экран, при этом датчик проектора сможет прочесть отраженный от экрана инфракрасный сигнал. Однако в некоторых случаях проектор может не получить инфракрасный сигнал внешних факторов. В этом случае переведите пульт дистанционного управления на проектор и попробуйте отправить сигнал заново.
- При снижении расстояния эффективного распознавания сигнала от пульта дистанционного управления или отсутствии управления замените батарейки.
- Инфракрасный приемник может испытывать сбои при попадании на него света от флуоресцентной лампы или сильного солнечного света.
- Выполняйте утилизацию использованных батареек согласно региональным требованиям: неправильная утилизация может иметь негативные последствия на окружающую среду.

## Описание пульта ДУ



- 1** ВКЛ./ВЫКЛ.
- 2** ДОМОЙ
- 3** ОК
- 4** СТРЕЛКА ВПРАВО
- 5** СТРЕЛКА ВВЕРХ
- 6** СТРЕЛКА ВЛЕВО
- 7** СТРЕЛКА ВНИЗ
- 8** СВЕТОДИОДНЫЙ ИНДИКАТОР
- 9** БАТАРЕЙНЫЙ ОТСЕК
- 10** ИНФРАКРАСНЫЙ ИНДИКАТОР

Основные команды пульта ДУ	результат	ДУ Lite	действие
запуск проектора		нажмите «ВКЛ./ВЫКЛ.»	<b>1</b>
выключение проектора		нажмите «ВКЛ./ВЫКЛ.»	<b>1</b> > <b>1</b>
открыть главное меню на экране		нажмите «ДОМОЙ»	<b>2</b>
переход по пунктам меню		нажать "клавишу со стрелками"	<b>6</b> <sup><b>5</b></sup> <b>4</b> <b>7</b>
выбрать клавишу		нажмите «ОК»	<b>3</b>
выбор и возврат к предыдущему меню		нажмите «ОК»	<b>3</b>
возврат в предыдущему меню без выбора		нажмите «ДОМОЙ»	<b>2</b>
удалить с экрана логотип		нажмите «ДОМОЙ»	<b>2</b>

## 3.2 Объективы

### Доступные объективы для проектора PJWU-101B

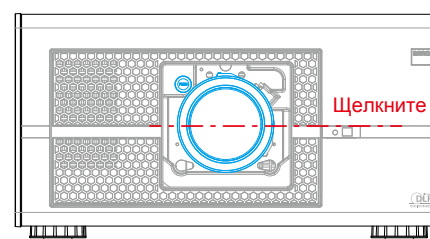
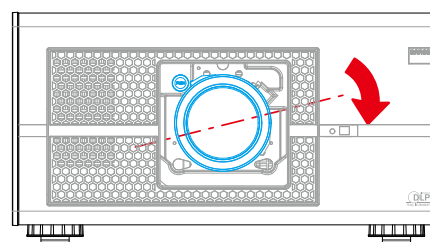
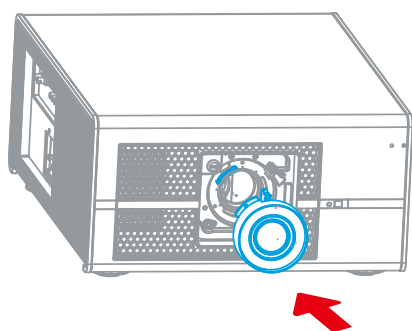
- R9832760: Объектив J (1,85 - 2,4 : 1) - Стандартный объектив
- R9832761: Объектив J (1,56 - 1,86 : 1) - Объектив ближнего проецирования
- R9832762: Объектив J (2,4 - 4,0 : 1) - Длиннофокусный объектив
- R9832763: Объектив J (0,84 - 1,03 : 1) - Сверхширокоугольный объектив



Проекционные объективы приобретаются отдельно. Обратитесь к своему поставщику для заказа необходимых объективов.

### Порядок установки объектива

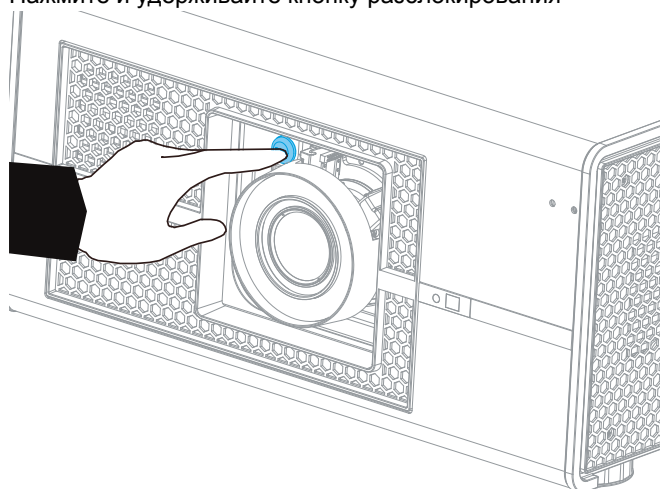
1. Следуя размещенным ниже изображениям, установите объектив.



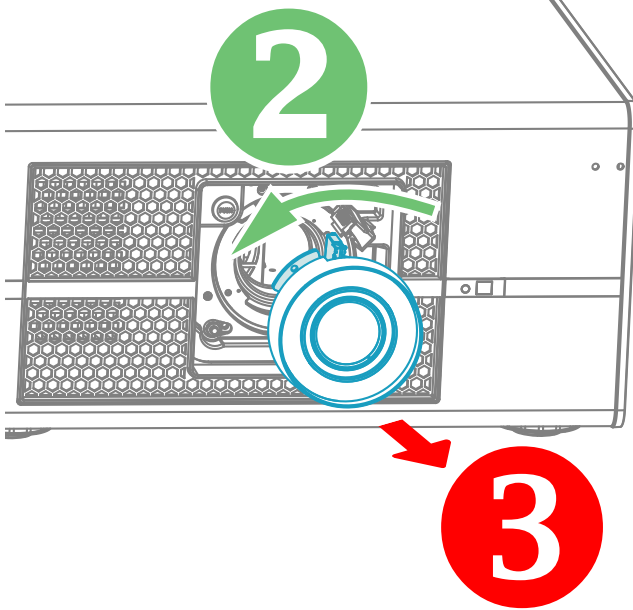
При установке объектива  
внимательно выровняйте разъемы.

### Порядок снятия объектива

1. Нажмите и удерживайте кнопку разблокирования



2. Поверните объектив против часовой стрелки до упора, затем продвиньте вперед, чтобы снять объектив.




**Осторожно:** Во время транспортировки проектора объектив не должен быть закреплен в держателе объектива. Перед транспортировкой объектива обязательно снимите объектив. Невыполнение этого условия может привести к повреждению объектива и призмы.




Для защиты линз на снятом объективе закрывайте обе стороны оригинальными крышками, поставляемыми вместе с объективом.

### Фокус объектива

Нажмите клавишу  на пульте дистанционного управления или **ДОМОЙ** на панели управления проектора, выберите OSD -> LENS FOCUS и, пользуясь ◀▶ кнопками, отрегулируйте фокус объектива (резкость).



### Масштабирование объектива

Нажмите клавишу  на пульте дистанционного управления или **ДОМОЙ** на панели управления проектора, выберите OSD -> LENS ZOOM и, пользуясь ▲▼ клавишами, отрегулируйте размер изображения.

Оригинальный размер рисунка    Уменьшение изображения



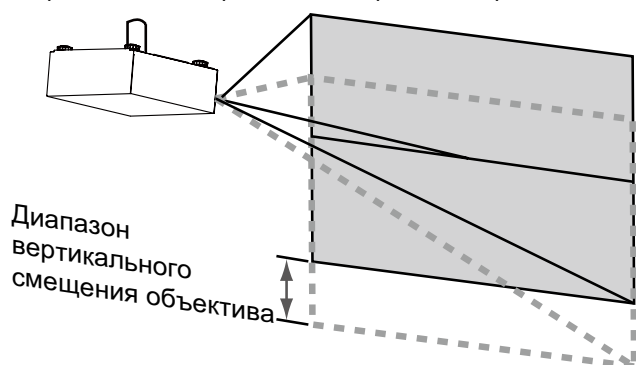
Увеличение изображения



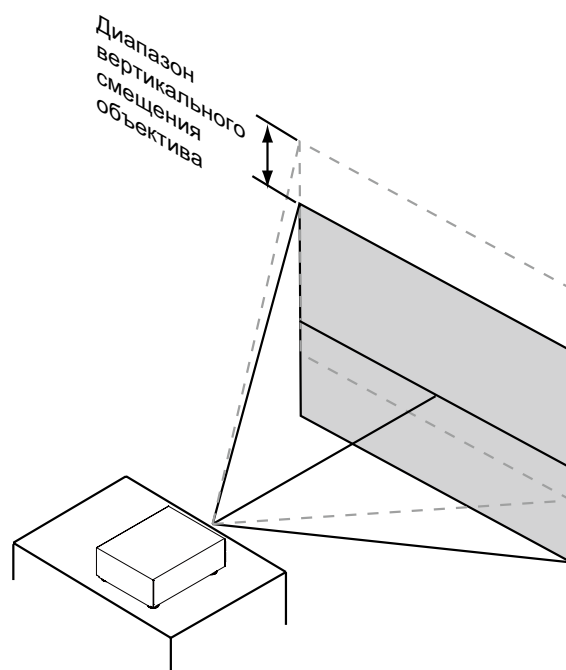
## Смещение объектива

В дополнение к ножкам, с помощью которых можно отрегулировать угол проекции, вы можете использовать функцию смещения объектива для настройки изображения.

- Вертикальное смещение объектива Расстояние смещения объектива в вертикальном направлении составляет +100% , -100% половины высоты экрана в любом направлении, при использовании экрана 80" × 50" перемещение вверх не может превышать расстояния 25" и вниз расстояния 25".

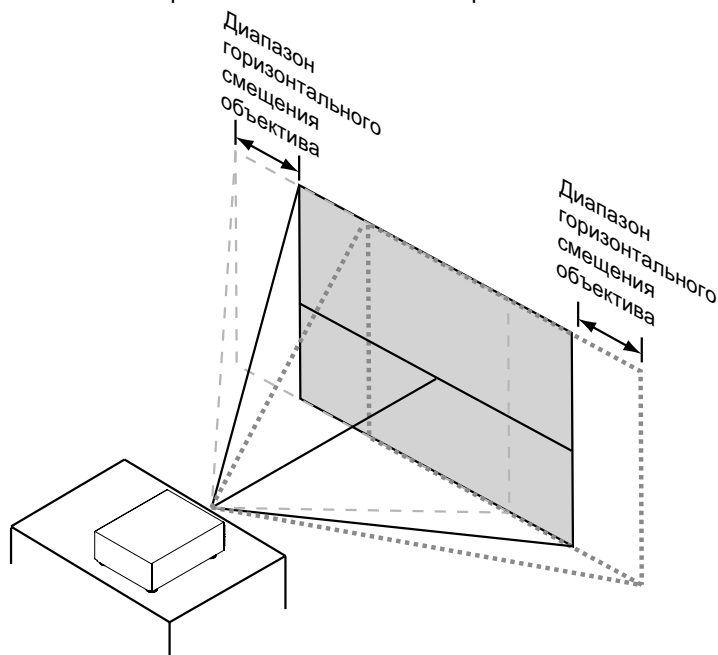


На рисунке показано обычное вертикальное смещение объектива без использования специальных линз или проектора.



Проверьте, чтобы центр объектива был направлен перпендикулярно к центру экрана.

- Горизонтальное смещение объектива Расстояние смещения объектива в горизонтальном направлении составляет 30 % от половины ширины экрана в любом направлении. Например, при экране с размерами 80" × 50" перемещение объектива вправо или влево не может превышать 12".



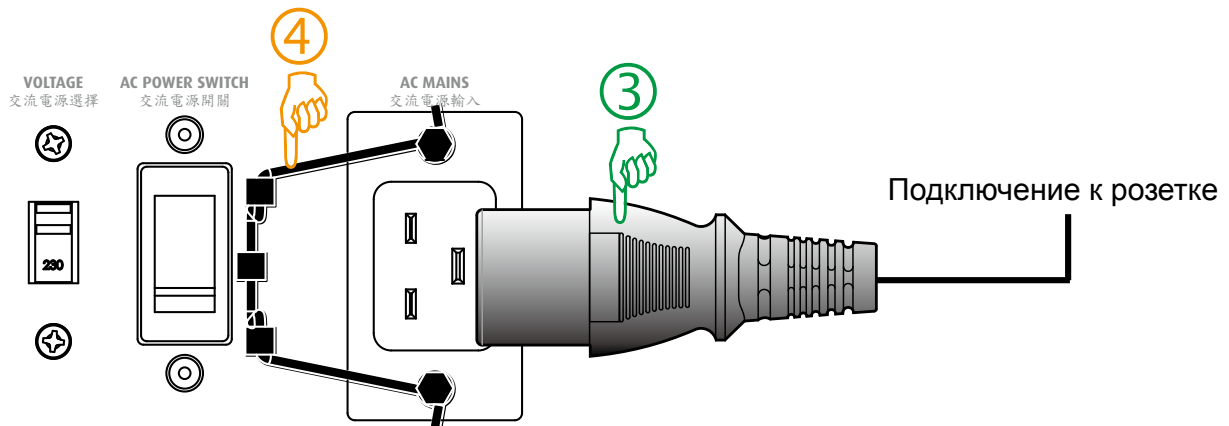
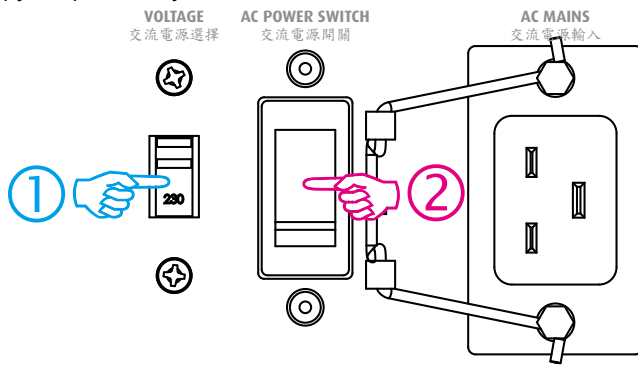
На рисунке показано обычное горизонтальное смещение объектива без использования специальных линз или проектора.

### 3.3 Подключение проектора к сети питания



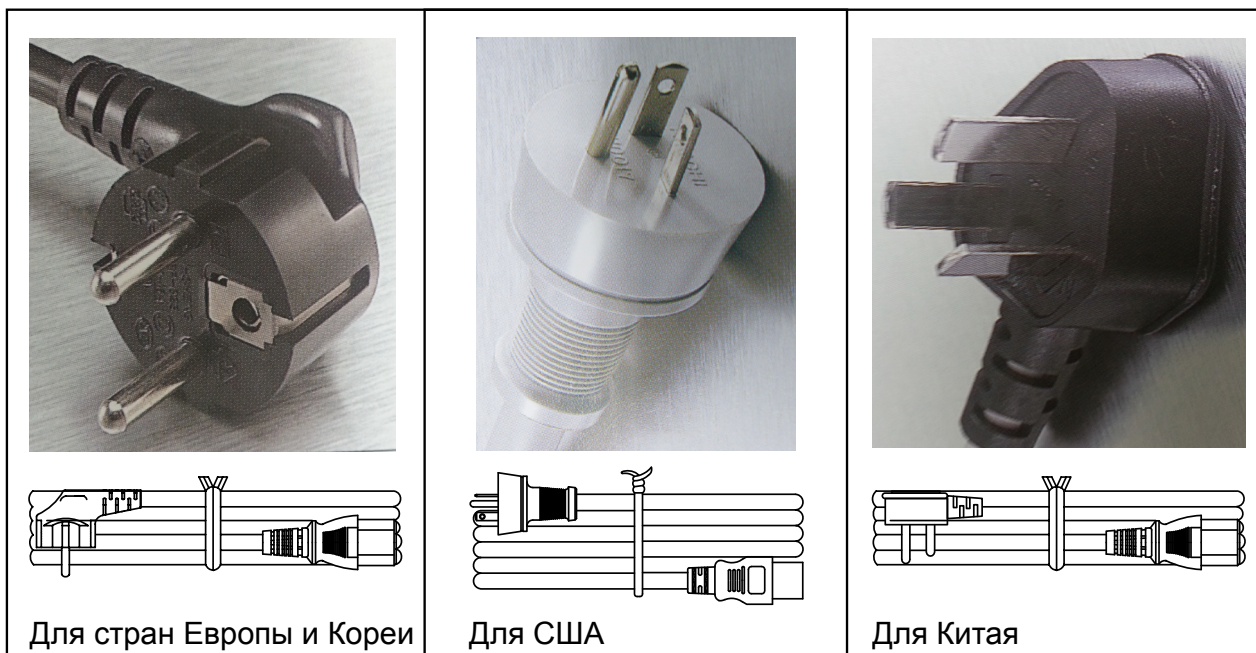
**Осторожно:** Используйте только тот кабель питания, который поставляется вместе с устройством.

1. Выберите нужное напряжение
2. Убедитесь в том, что переключатель питания установлен в положении «0» (ВЫКЛЮЧЕНО).
3. Подключите розеточную часть кабеля питания к разъему на проекторе.
4. Зафиксируйте розеточную часть кабеля питания с помощью зажима.





5. Вставьте вилку кабеля питания в розетку сети питания.



**ОСТОРОЖНО:** Убедитесь в том, что напряжение в сети питания соответствует требованиям по электроэнергии для проектора.



**ПРЕДУПРЕЖДЕНИЕ:** Не подключайте устройство, если напряжение в сети питания и кабель питания не соответствуют требуемому напряжению и диапазону мощности.

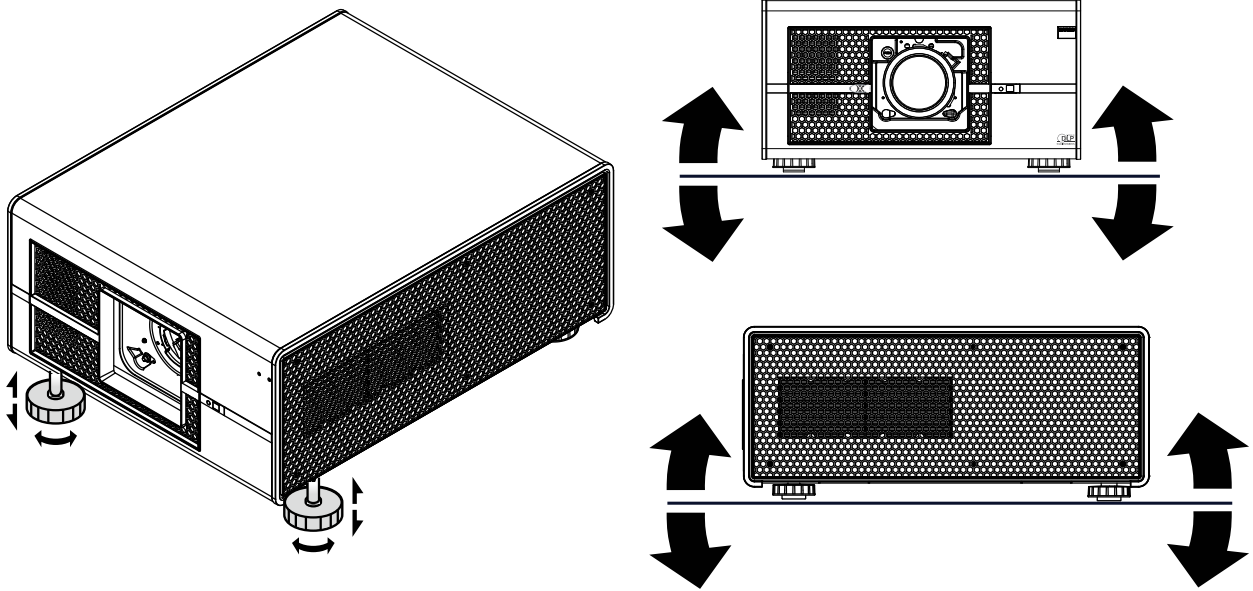


**ОСТОРОЖНО:** После переключения проектора в режим ожидания вентиляторы охлаждения лампы будут продолжать работать примерно в течение пяти минут для охлаждения проектора и лампы, после чего вентиляторы также переключатся в режим ожидания. Для того чтобы исключить тепловой удар, ведущий к преждевременному выходу из строя лампы, запрещено отсоединять кабель питания во время работы вентиляторов. Запрещено также отсоединять кабель питания для выключения проектора, вначале необходимо отключить переключатель питания на проекторе, а затем отсоединить кабель.

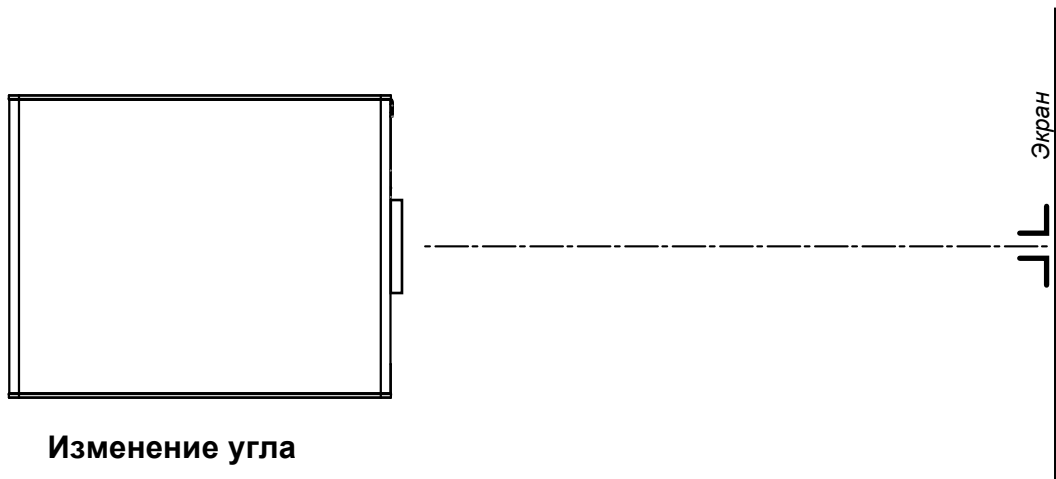
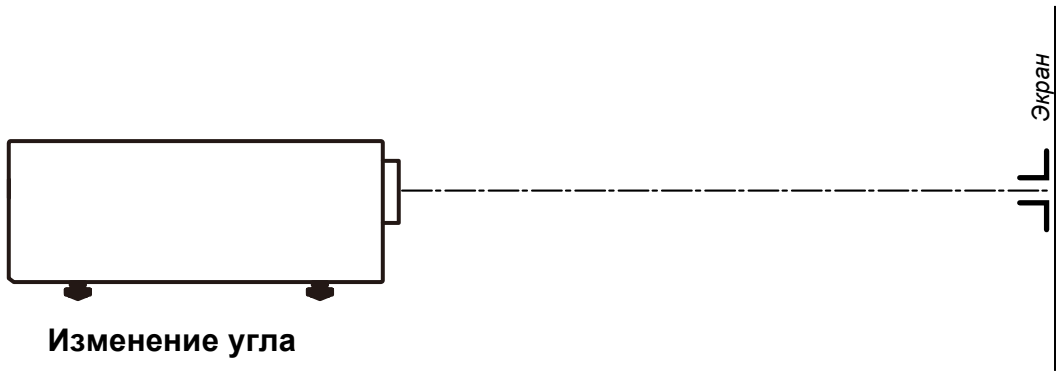
### 3.4 Выравнивание проектора на столе

#### Порядок выравнивания проектора

1. Установите проектор в необходимом месте. Примите во внимание коэффициент масштабирования используемого объектива и размер экрана.
2. Отобразите на экране один из встроенных настроечных таблиц.
3. Поверните регулируемые ножки так, чтобы настроечная таблица имела точную прямоугольную форму в нужном месте.



После этого отрегулируйте горизонтальное и вертикальное положение проектора, используя в качестве направляющих края экрана.





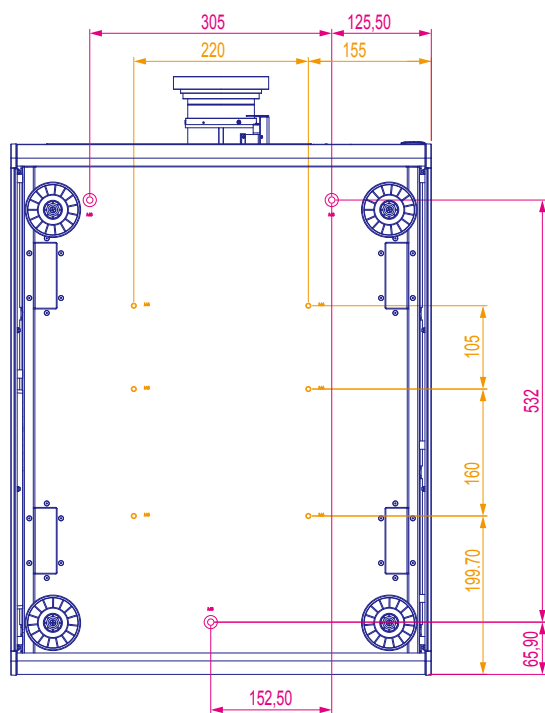
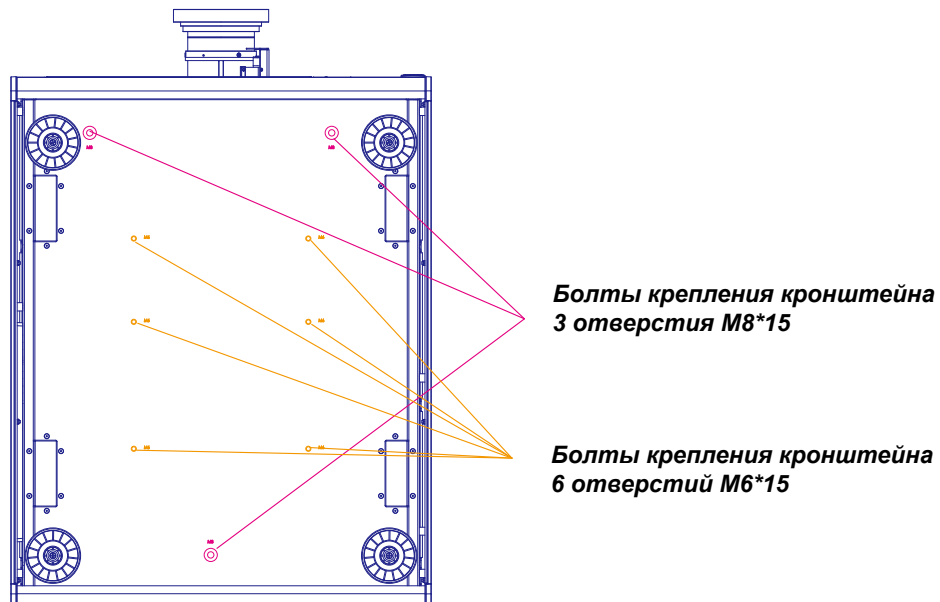
## 3.5 Крепление потолочного кронштейна

### Необходимые инструменты

Рожковый ключ 17 мм

### Порядок монтажа

1. Переверните проектор нижней стороной вверх.
2. Регулировочная ручка на обратной стороне проектора. Убедитесь в том, что крепежные отверстия совпадают с отверстиями в проекторе.
3. Вставьте болт в каждый угол и вверните их.



**Примечание:** Для потолочного крепления имеются два варианта крепления:

○ M6x15 (6 шт.) или □ M8x15 (3 шт.)

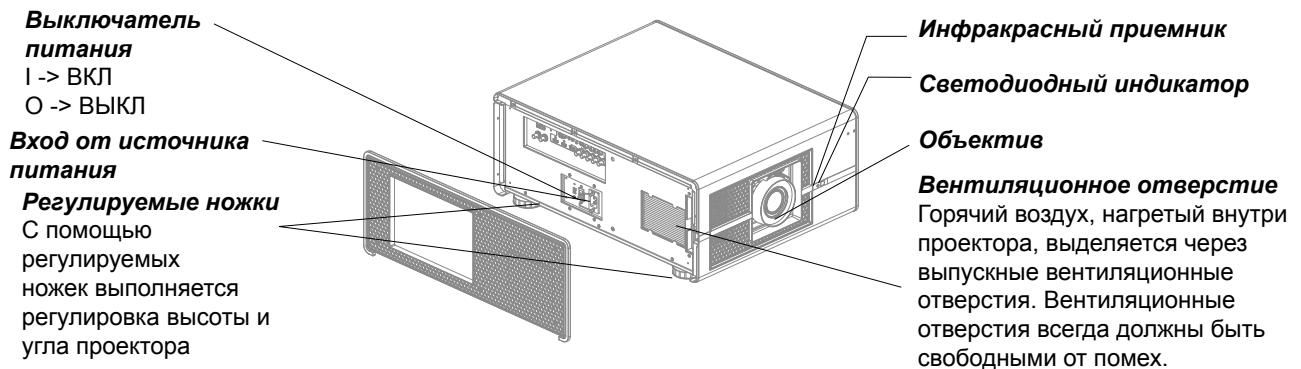
Проверьте совместимость с вспомогательной системой.

## 4. ДЕТАЛИ ПРОЕКТОРА И ФУНКЦИИ

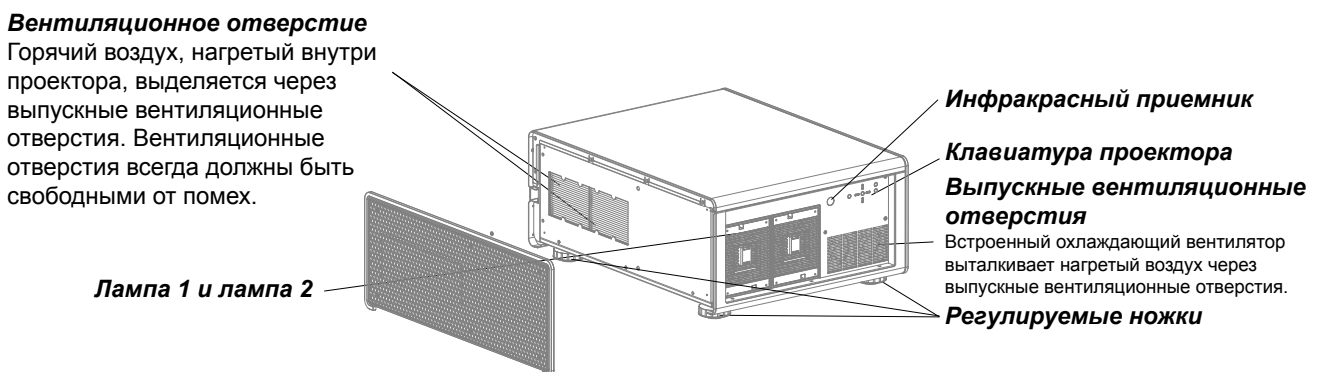
### Содержание

- Проектор, вид спереди
- Проектор, вид сзади
- Разъемы и связь
- Светодиодные индикаторы состояния
- Подключение проектора к другим устройствам

### 4.1 Проектор, вид спереди



### 4.2 Проектор, вид сзади

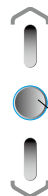


**Домой**  
Отображает или скрывает меню настройки экрана

**▲▼◆ клавиши**

Используйте эти клавиши для перемещения, изменения или настройки позиций меню или переключения между изображениями.

HOME



**ВХОД**  
Используется для переключения между входными сигналами различных источников

INPUTS

STBY

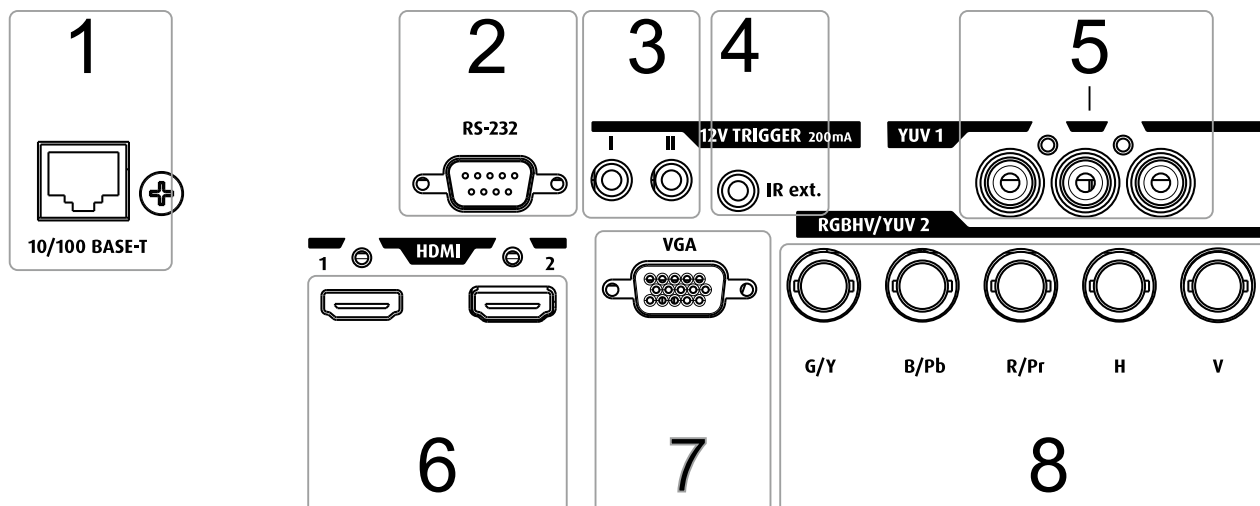
**STBY**

Эта кнопка используется для включения/выключения проектора.

**OK**

Нажмите эту кнопку, чтобы подтвердить выбор пункта экранного меню; далее выберите «Выбрать» или перейдите в «Подменю».

## 4.3 Разъемы и связь



### 1. 10/100 BASE-T

#### Порт Ethernet

Проектор может быть подключен к локальной сети связи (LAN) с помощью разъема на интерфейсе связи. После подключения к локальной сети пользователи смогут получить доступ к проектору с любой точки, внутренней или внешней (при наличии допуска) сети компании при использовании программного обеспечения: Projector Toolset. Рабочая программа для управления проектором (Projector Toolset) определяет проектор в сети в случае наличия сервера DHCP, ибо пользователь может вручную ввести правильный IP-адрес проектора для получения доступа к проектору. Выполнив вход, пользователь может проверить и изменить любые настройки проектора. Дистанционная диагностика, управление и мониторинг проектора может стать простой ежедневной операцией. Подключение через сеть позволяет определить потенциальные ошибки и выделить время для проведения обслуживания.



Для порта Ethernet (E) это защищенный тип Neutrik EtherCon RJ45, совместимый со стандартным RJ45-кабелем. Можно использовать прямые (наиболее распространенные) и перекрестные сетевые кабели.

10/100 BASE-T - RJ45 порт	
КОНТАКТ	Описание
1	TXD+
2	TXD-
3	RXD+
4	-
5	-
6	RXD-
7	-
8	-

### 2. RS232

#### Вход RS232

Интерфейс связи проектора PJWU-101B поддерживает последовательную связь RS232.

С помощью входа RS232 можно подключить ПК к проектору PJWU-101B. Таким образом с помощью ПК можно выполнить настройки и управлять проектором PJWU-101B.

**Преимущества использования последовательной связи RS232:**

- легкая настройка проектора с помощью ПК (или MAC);
- Допустимо сохранение нескольких конфигураций проектора и настроек.
- возможность управления в широком диапазоне;
- передача данных на проектор (обновление).
- Копирование данных с проектора (резервное копирование).

Контакты для входа RS232 (Sub-D)	
КОНТАКТ	Сигнал
1	(Нет соединения)
2	RD
3	TD
4	(Нет соединения)
5	Земля
6	(Нет соединения)
7	RTS
8	CTS
9	(Нет соединения)

**RS232**



Стандарт Ассоциации электронной промышленности (EIA) для последовательного цифрового интерфейса определяет характеристики канала связи между двумя устройствами с использованием 9-контактного либо 25-контактного разъема D-SUB. Данный стандарт используется для сравнительно короткого диапазона связи и не определяет сбалансированные цепи управления. RS-232 является стандартом последовательной связи и определяет набор проводников, скорость передачи данных, длину кода и тип разъема. Данный стандарт также определяет стандарты соединения с компонентом с учетом интерфейса компьютера. Он также называется RS-232-C и является третьей версией стандарта RS-232 и функционально идентичен стандарту CCITT V.24. Логическое «0» равно  $> + 3 В$ , логическое «1» равно  $< - 3В$ . Диапазон между  $-3 В$  и  $+3 В$  является зоной передачи.

**3. ТРИГГЕР 12 В**

12 В на выходе, максимум 200mA, доступно в режиме ожидания проектора.

**4. IR EXT.**

Приемник для приема сигналов от совместимых инфракрасных повторяющих систем Niles или Xantech.

**5. YUV1**

Вход для компонентов стандартного и высокого разрешения (480i/480p/576i/576p/720p/1080i/1080p), подключение к плеерам DVD/HD-DVD/BD, HD-ресиверу цифрового телевидения или источнику сигналов SD/HD. Также подключается к разъему сигнала RGB от источника RGBS.

**6. HDMI**

Вход для передачи данных, совместимый с HDCP; используется для подключения с источником с HDMI или DVI.

**7. VGA**

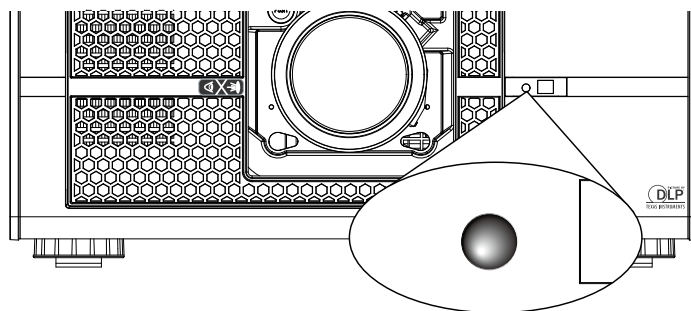
Стандартный 15-контактный VGA-разъем для подключения к RGB, разъему высокого разрешения от ПК. Проектор автоматически распознает разрешение входящего сигнала.

## 8. RGBHV/YUV2

Дополнительный универсальный вход, используемый в случае необходимости.

Контакты для входа RS232 (Sub-D)					
Входной сигнал	G/Y	B/Pb	R/Pr	H	V
RGBHV	G	B	R	H	V
Композитное видео	Y	Pb	Pr	-	-

## 4.4 Светодиодные индикаторы состояния



### ВЫКЛ/ОЖИДАНИЕ

Индикатор горит красным цветом, если проектор выключен или находится в режиме ожидания.

### ВКЛ.

Индикатор гаснет, если проектор включен.

### ОШИБКА

Индикатор мигает с интервалом в 0,25 секунд в случае обнаружения ошибки в проекторе. Обратитесь в сервисный центр за помощью.

### Во время запуска

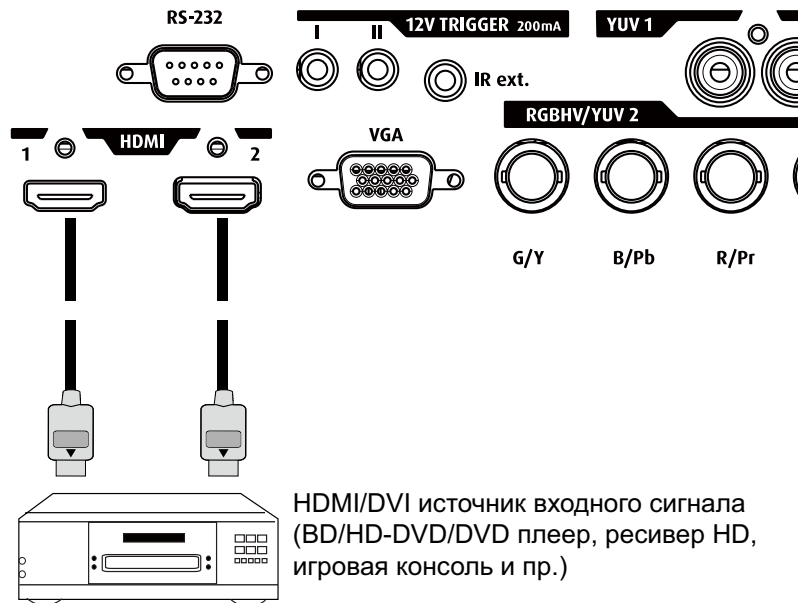
Индикатор мигает с интервалом в 2 секунды, если проектор включен.

	1 сек	1 сек	1 сек	1 сек	1 сек
ВЫКЛ/ Ожидание					
ВКЛ.					
Ошибка					
Во время запуска					

## 4.5 Подключение проектора к другим устройствам

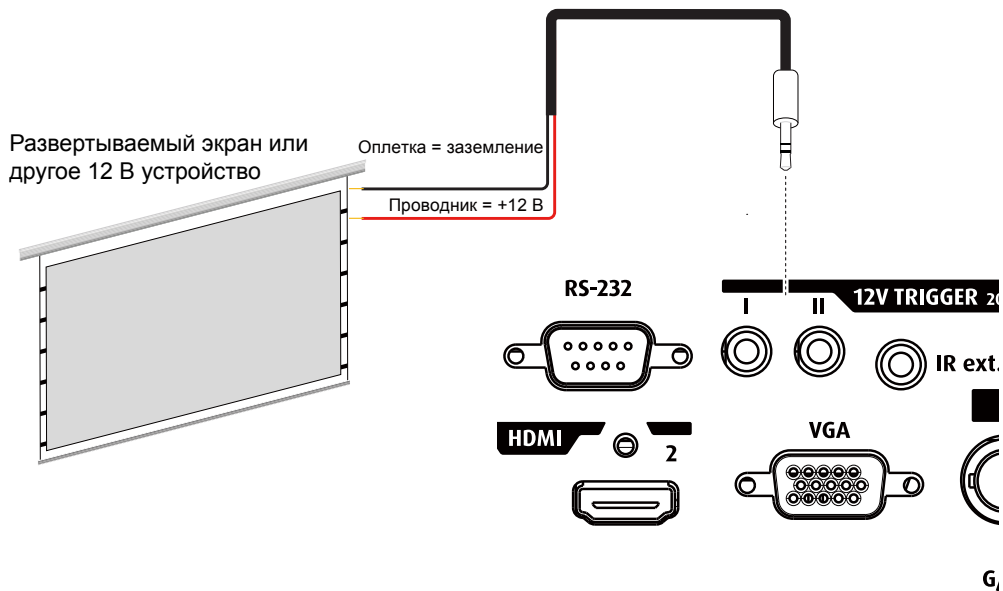
### Подключение через разъем HDMI

Сигналы от источника данных обеспечивают наилучшее разрешение, если они передаются по кабелю HDMI. Поэтому рекомендовано использовать устройства, использующие разъемы HDMI для передачи данных.



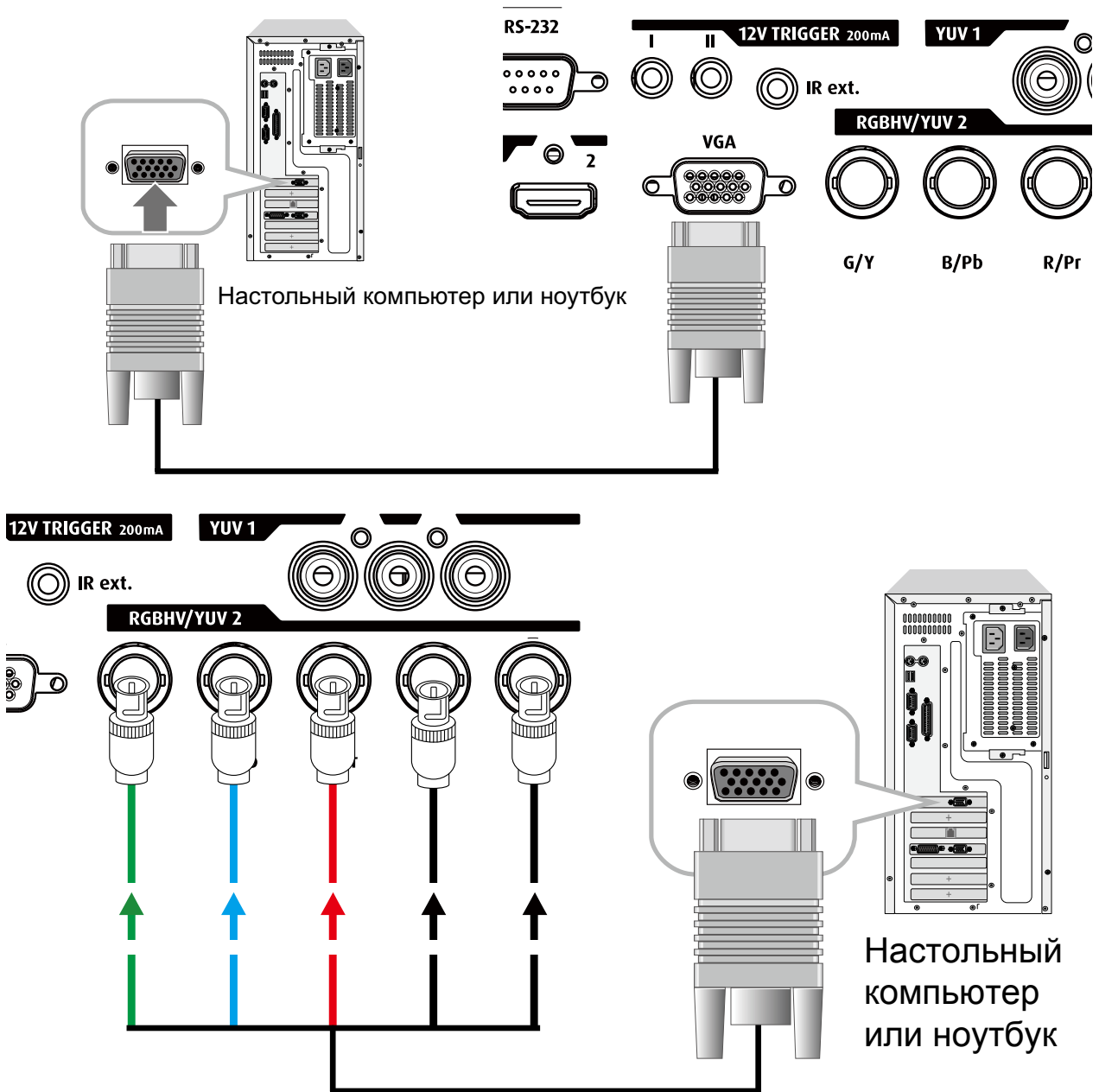
### 12 В триггерное соединение

Если в домашнем театре имеется проекторный экран или другое 12 В триггерное устройство, подключите его с помощью разъемов, как показано на рисунке. После этого для вашего удобства экран будет включаться автоматически после включения проектора.



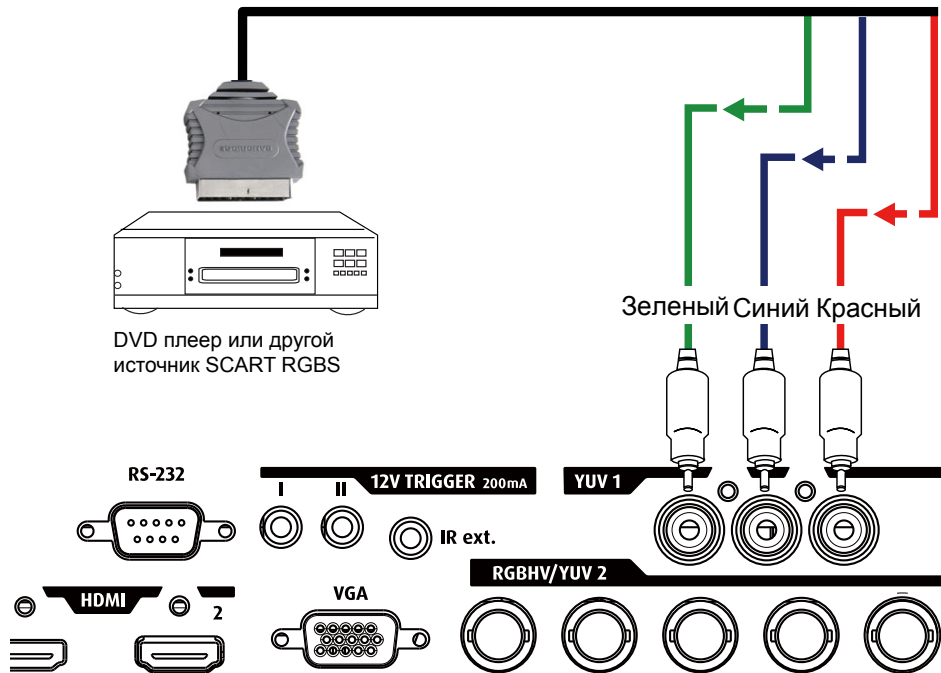
## Соединение VGA

Подключите ПК или другое устройство с разъемом VGAoutput к разьему VGAinput проектора как источник передачи данных.



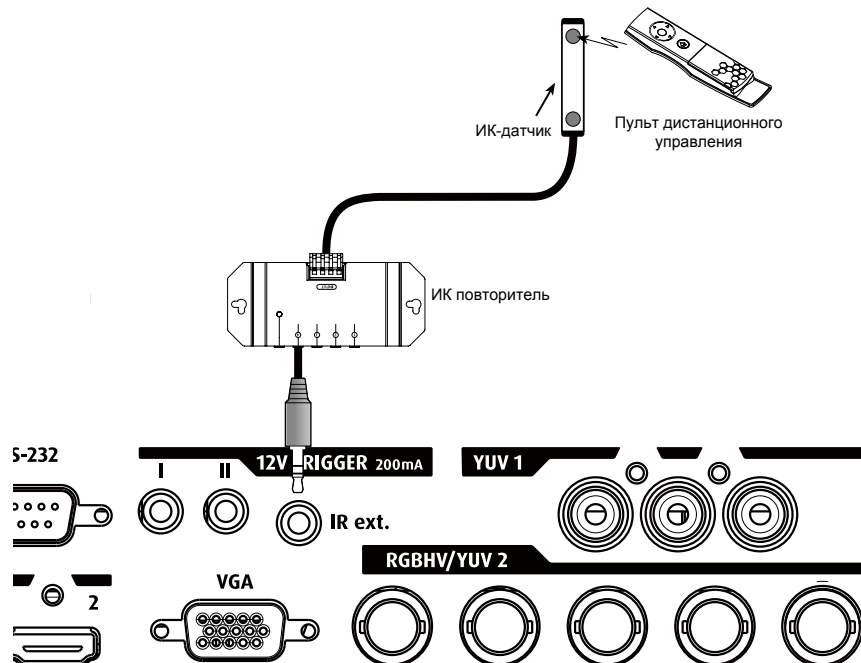
### Соединение RGB

если источник использует синхронизированные разъемы для выхода VGA, подключите зеленый, синий и красный штекеры к разъемам Y, Pb, Pr входов YUV1 и синхронизированный выход к разъему VIDEO.



### Соединение IR INPUT

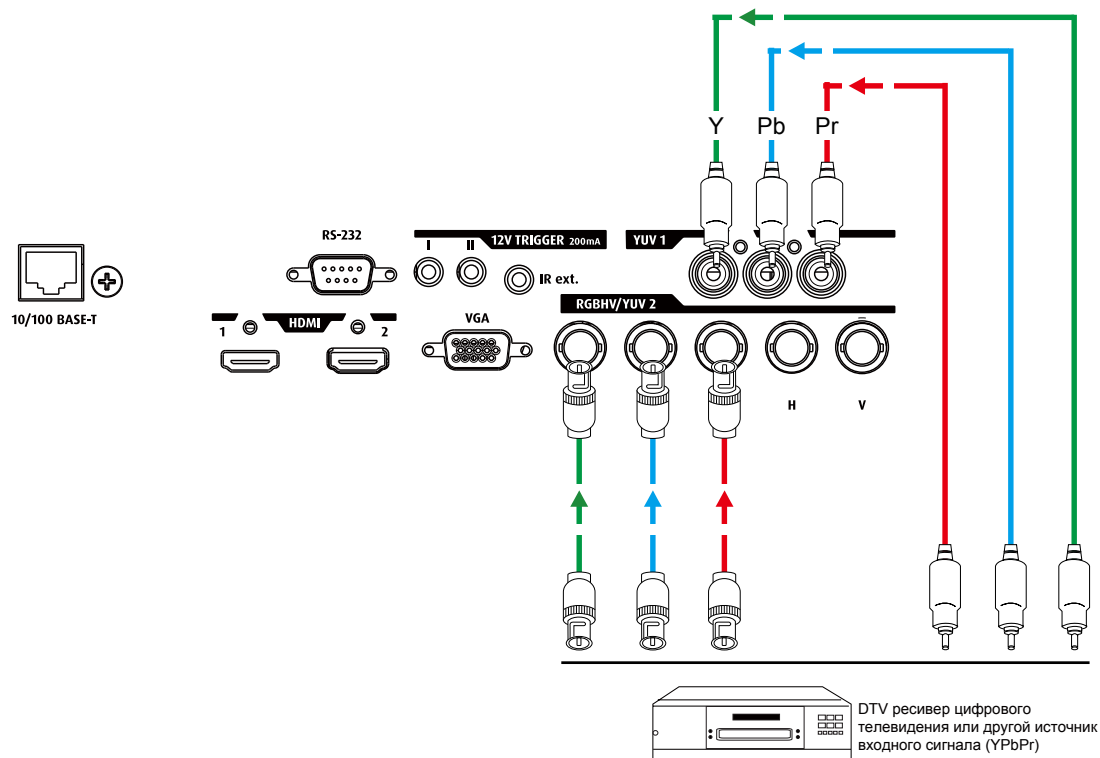
Если проектор не принимает инфракрасные сигналы от пульта дистанционного управления из-за большого расстояния или наличия помех (например, стены, или дверей), вы можете подключить внешний ИК повторитель к разъему IR INPUT для увеличения диапазона эффективного приема.





## Подключение КОМПОНЕНТОВ

Подключите видеоразъемы 3/5 кабеля RGB от источника данных к разъемам YUV1 или RGBHV/YUV2 на проекторе.



## 5. ПОДГОТОВКА К ЭКСПЛУАТАЦИИ

### Содержание

- Клавиатура локальная и ДУ
- Использование пульта дистанционного управления и меню быстрого управления
- Включение проектора
- Перевод в режим ожидания
- Выключение проектора
- Диапазон эффективного приема сигнала пультом дистанционного управления
- Выбор источника
- Выбор языка меню
- Вертикальное и горизонтальное смещение объектива
- Знакомство с меню быстрого управления

### 5.1 Клавиатура локальная и ДУ

#### Порядок управления проектором?

Управлять проектором можно с помощью локальной клавиатуры и пультом дистанционного управления.

#### Где находится локальная клавиатура?

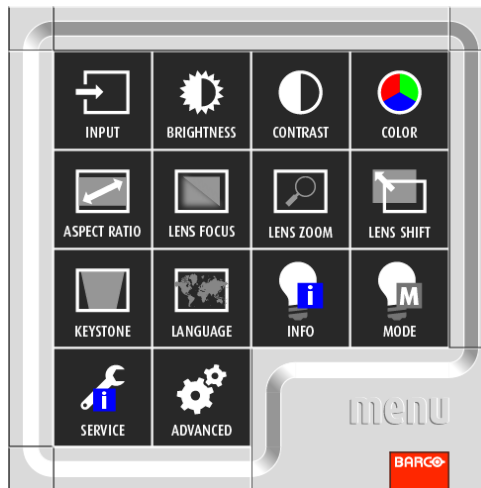
Локальная клавиатура находится на внутренней стороне проектора.

#### Функции пульта дистанционного управления

Пульт дистанционного управления включает встроенный инфракрасный (ИК) передатчик, позволяющий пользователю управлять проектором дистанционно. Пульт дистанционного управления используется для выбора источника, управления, настройки и запуска.

### 5.2 Использование пульта дистанционного управления и меню быстрого управления

#### Использование пульта дистанционного управления и меню быстрого управления



Основные функции навигации в меню	Управление ДУ	Действия меню на экране
отображается меню быстрого управления на экране	нажмите «ДОМОЙ»	главное меню появляется в нижнем правом углу
Для перехода между пунктами меню	нажать «клавишу со стрелками»	кнопка становится красной, если функция доступна
переход к желаемой функции	нажмите «ОК»	появляется меню желаемой функции
покинуть меню или очистить экран	нажмите «ДОМОЙ»	отобразится главное меню, либо будет удалено главное меню при его наличии на экране

**Быстрая клавиша / результаты  
клавиш быстрого вызова**

Клавиатура ДУ -&gt; меню быстрого управления -&gt; на экране

для быстрой регулировки  
расплывчатого экранаостановка изображения и звука на  
проекторе

5 &gt; 5

продолжение изображения и звука  
на проекторе

нажатие любой клавиши

Стоп-кадр

6 &gt; 6

## Примечание - Стоп-кадр



1. Нажмите кнопку ◀◀ (доступно только при отображении активного сигнала).
2. Изображение замораживается, а в правом верхнем углу экрана в течение 8 секунд отображается, а затем скрывается символ II.
3. Нажмите любую кнопку на пульте ДУ. На экране снова отображается символ II.
4. Нажмите кнопку ◀◀ для отмены режима стоп-кадра.
5. Функция «стоп-кадр» доступна только в главном окне и отсутствует в режиме "картинка в картинке"



## Главное меню на экране.

Переход к результату  
нажатия кнопки

Клавиатура ДУ -&gt; меню быстрого управления -&gt; на экране

выбрать источник входа  
вручную3 > 6, 5, 4, 7, 3 переход к источнику (настройки по  
умолчанию = автовыбор)сделать изображение  
светлее или темнее3 > 6, 4 по умолчанию =  
серединаизменить контрастность  
между светлыми и  
темными зонами3 > 6, 4 по умолчанию =  
серединавыбрать палитру цветов  
для изображения

3 > 6, 5, 4, 7, 3 наиболее приближенное к  
«компьютерному» изображению (значение  
по умолчанию - NATIVE)

3 > 6, 5, 4, 7, 3 лучшая опция для видео

3 > 6, 5, 4, 7, 3 100%-ная яркость

изменить соотношение  
сторон3 > 6, 5, 4, 7, 3 переход к желаемому отношению сторон  
(настройки по умолчанию = ЕСТЕСТВЕННО)настроить фокус  
изображения

3 &gt; 6, 4

настроить размер  
изображения

3 &gt; 6, 5, 7

настроить положение  
изображения

3 &gt; 6, 5, 4, 7

отрегулировать трапецеидальное искажение			> 3
выбрать язык		3 > 6 5 7 4 переход к желаемому языку (настройки по умолчанию = АНГЛИЙСКИЙ)	> 3
отобразить информацию о лампе		3	> 3
отобразить режим лампы		3 > 6 4 переход к желаемому режиму лампы (настройки по умолчанию = НОРМАЛЬНЫЙ)	> 3
отобразить информацию о проекторе		3	> 3
открыть расширенное меню		3 > Используйте пароль «◀▶▼» для перехода в дополнительное меню	> 3

### 5.3 Включение проектора

#### Как включить проектор.

Нажмите переключатель питания на задней стенке проектора для включения проектора.



- Нажатие на «0» выключает проектор.
- Нажатие на «1» включает проектор.

Проектор включается в режиме ожидания.



После выключения необходимо подождать не менее 90 секунд перед повторным включением для полного охлаждения лампы.

#### Начало проекции изображения выполняется нажатием клавиши ожидания.

Нажмите STBY клавишу на локальной клавиатуре или на пульте дистанционного управления.

### 5.4 Перевод в режим ожидания

#### Как переключиться в режим ожидания

Нажмите кнопку включения дважды, чтобы перейти в режим ожидания, после первого нажатия нажмите повторно, чтобы включить проектор; появится сообщение.

Проектор переходит в режим ожидания.



Все пользовательские настройки записываются на встроенном устройстве резервного копирования. Во время процесса резервного копирования выводится сообщение «Сохранение данных...». Во время вывода такого сообщения не выключайте проектор.



При переводе проектора в режим ожидания включается процесс охлаждения для охлаждения проектора. Время охлаждения зависит от температуры внутри проектора и может занимать от 30 секунд до 5 минут.

## 5.5 Выключение проектора

### Как выключить проектор

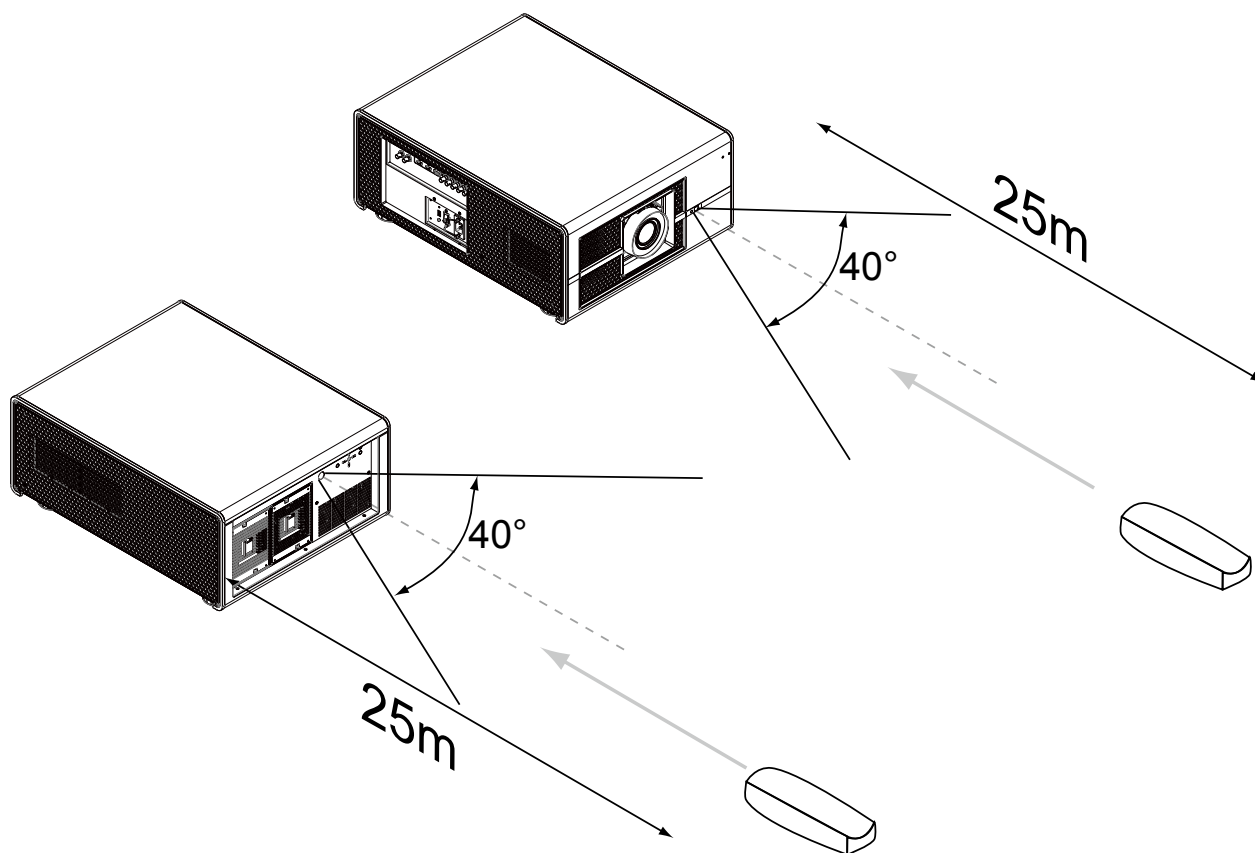
6. Сначала нажмите «Ожидание».
7. Дождитесь остановки вентилятора для охлаждения проектора. Ждите минимум 5 минут.
8. Выключите проектор кнопкой питания. Надо нажать кнопку «0».



**ОСТОРОЖНО:** Не выключайте проектор во время вывода сообщения «Сохранение данных...»!




## 5.6 Диапазон эффективного приема сигнала пультом дистанционного управления

На схеме ниже показан диапазон эффективного приема сигнала пультом дистанционного управления.




Не оставляйте пульт дистанционного управления в местах с высокой температурой или повышенной влажностью, так как это может привести к повреждению пульта ДУ.

## 5.7 Выбор источника

Нажмите кнопку  на пульте ДУ для запуска меню быстрого управления, затем выберите «  » для желаемого источника. Или же нажмите  INPUTS на клавиатуре, чтобы выбрать источник.







## 5.8 Выбор языка меню

По умолчанию меню экрана отображается на английском языке. Если необходимо переключиться на другой язык, нажмите клавишу  на пульте ДУ, выберите нужный язык для меню быстрого управления.

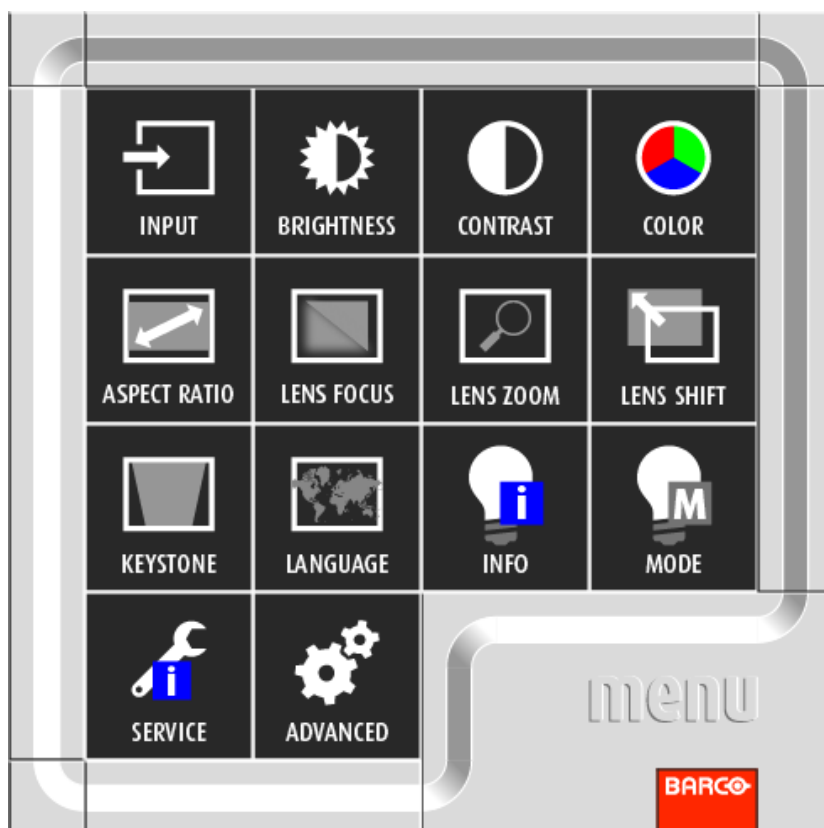



## 5.9 Вертикальное и горизонтальное смещение объектива

Напрямую с помощью пульта дистанционного управления

Нажмите клавишу  на пульте дистанционного управления «  », и с помощью клавиш     отрегулируйте вертикальное и горизонтальное положение объектива.

## 5.10 Знакомство с меню быстрого управления



Нажмите клавишу  на пульте ДУ, или кнопку «Домой» на задней крышке проектора, на экране появится меню быстрого управления, как на изображении сверху.

### ВХОД

Используйте эту функцию для выбора источника сигнала. Вы можете выбрать HDMI1, HDMI2, VGA, YUV1 и RGBHV/YUV2. См. [38: 7. ВХОД](#) для получения дополнительной информации.

### ЯРКОСТЬ

Отрегулируйте уровень черного на изображении для увеличения или уменьшения яркости изображения. См. [42: 8.3 Яркость](#)

### КОНТРАСТНОСТЬ

Отрегулируйте уровень белого на изображении для увеличения или уменьшения контрастности изображения. См. [42: 8.2 Контрастность](#).

### ЦВЕТ

Отрегулируйте насыщенность изображения цветом. При большом насыщении цветомизображения будут очень яркими и насыщенными, и наоборот: при низком насыщении изображение будет блеклым.

### ОТНОШЕНИЕ СТОРОН

С помощью этой функции можно изменить отношение сторон. См. [46: 8.8 Отношение сторон](#).

### ФОКУС ОБЪЕКТИВА

Используйте эту функцию для регулировки четкости изображения.

### МАСШТАБИРОВАНИЕ ОБЪЕКТИВА

Используйте эту функцию для увеличения или уменьшения размера изображения.

### ТРАПЕЦЕИДАЛЬНОСТЬ

Используйте эту функцию для устранения эффекта наклоненного изображения. См. [57: 11.6 Трапецеидальность](#)

### ЯЗЫК

Используйте эту функцию для изменения языка для меню быстрого управления. См. [62: 12.9 Язык](#).

### ИНФОРМАЦИЯ

Отображает информацию о лампе.

### РЕЖИМ

Выберите ЭКО, обычный и мощный режим. См. [53: 10.2 Режим](#).

### ТЕХОБСЛУЖИВАНИЕ

Отображает информацию, относящуюся к проектору. См. [64: 13.2 Сервисные сообщения на проекторе](#)

### Дополнительно

Данная функция служит для дополнительной настройки проектора. Для профессионального использования. См. [36: 6. РАСШИРЕННОЕ МЕНЮ](#)

## 6. РАСШИРЕННОЕ МЕНЮ




Расширенное меню доступно только для профессиональных работников. Для использования этой функции необходимо ввести пароль.

### Содержание

Расширенное меню является дополнительной функцией управления и регулировки проектора, с ее помощью можно выполнять следующие функции:

- Знакомство с расширенным меню.
- Настройка входов: для различных входов можно указать различные настройки, как то: открытие и блокировка входов, естественное разрешение и блокирование сигналов.
- Настройка изображения: эти настройки относятся к источнику передачи изображения и включают соотношение сторон, синхронизацию и настройки изображения.
- Настройка компоновки: настройка главного окна изображения в окне изображения.
- Лампа: управление режимом лампы, использование лампы, тип и история лампы
- Выравнивание: объединяет все функции управления, необходимые для настройки изображения проектора на экране.
- Управление: включает доступные настройки проектора, такие как адрес и настройки связи.
- Сервис: содержит информацию о работе проектора. Эта информация может оказаться полезной при вызове сервисной службы.

### 6.1 Как активировать расширенное меню

Нажмите кнопку  на пульте дистанционного управления или **Домой** на клавиатуре проектора для вывода меню быстрого управления на экран.




Выберите «РАСШИРЕННОЕ МЕНЮ» и введите пароль, после этого на экране отроется расширенное меню в показанном на рисунке виде:

BARCO PJWU-101B						
ВХОД. СИГ.	ИЗОБРАЖ.	СТРУКТУРА	ЛАМПЫ	ВЫРАВНИВАН.	УПРАВЛЕНИЕ	СЛУЖБА
Выбор входа			Ввод			
Конфигурация на входе		<	RGB-видео	>		
Блокировка на входе		<	60 Гц	>		
Автоматическое выключение		<	Выкл.	>		
Автоматическое включение		<	Выкл.	>		
Сигнал отсутствует		<	Логотип	>		
Автоматич. регулир. изображ.		<	Всегда	>		




## 6.2 Как перемещаться внутри расширенного меню?

Находясь внутри расширенного меню используйте ▲ или ▼ на пульте дистанционного управления для перехода между позициями отображенного меню. Выбранный пункт меню отобразится на выделенном фоне. Для активации выбранной функции или подменю нажмите  на пульте дистанционного управления или ОК на проекторе.

Находясь в подменю для перехода на один шаг назад в родительское меню нажмите ◀. Для выхода из меню нажмите **ДОМОЙ**.

### Как настраивать меню?

С помощью пульта дистанционного управления или локальной клавиатуры перейдите в расширенное меню и выберите необходимый пункт. Нажмите клавишу ▲ или ▼ до тех пор, пока не будет найден необходимый пункт.

Нажмите  или ОК после внесения изменений.


С помощью пульта дистанционного управления или локальной клавиатуры нажмите ▲ или ▼ до тех пор, пока не будет достигнуто нужное значение (настройка). Нажмите **ДОМОЙ** после внесения изменений.

Прямая настройка внутри меню:

BARCO PJWU-101B						
ВХОД. СИГ.	ИЗОБРАЖ.	СТРУКТУРА	ЛАМПЫ	ВЫРАВНИВАН.	УПРАВЛЕНИЕ	СЛУЖБА
	Контрастность	<	100	>		
	Яркость	<	100	>		
	Четкость	<	100	>		
	Подавление шума	<	100	>		
	Цветовая температура	<	Внутренний	>		
	Баланс на входе		Ввод			
	Форматное соотношение	<	Немасштабируем	>		
	Синхронизация		Ввод			
	Авторегулировка изображения		Выполнить			



С помощью клавиш ◀ или ▶ измените текущее значение.

либо используйте ползунок:

После выбора необходимой позиции нажмите  или ОК для вывода ползунка.




С помощью клавиш ◀ или ▶ измените текущее значение. Одновременно ползунок будет перемещаться на указанное значение.

Нажмите  или ОК после внесения изменений. После вывода ползунка введите значение напрямую. Нажмите  или ОК для активации поля для ввода.

## 6.3 Память расширенного меню

Каждое меню с подменю запоминает последнюю выбранную позицию даже после выхода из меню в течение всего времени работы проектора. При запуске проектора из режима ожидания восстанавливается память меню.

После входа в главное меню для выбора позиции ранее выбранная позиция будет выделена и для того чтобы перейти к ней, достаточно нажать  или ОК.

## 7. ВХОД

### Содержание

- Содержание меню входа
- Выбор источников
- Блокировка входов
- Автоотключение
- Автоматическое включение питания
- Нет сигнала
- Автоподстройка изображения

### 7.1 Содержание меню входа

ВХОД	Выбор источников	HDMI1 HDMI2 VGA YUV1 RGBHV/YUV2
	Конфигурация входного сигнала	Auto (Авто) YUV HD (высокое разрешение) YUV STD (стандартное разрешение) RGB-PC (ПК) RGB-Видео
	Блокировка входов	Auto (Авто) 48Hz 50Hz 60Hz
	Автоотключение	Вкл. Выкл.
	Автоматическое включение питания	Вкл. Выкл.
	Нет сигнала	Заставка Синий Черный Белый
	Автоподстройка изображения	Выкл. Auto (Авто) Всегда



Каждый модуль входа должен быть сконфигурирован до его использования. Конфигурация необходима для того, чтобы проектор мог распознавать тип сигнала, подключенного к входу.

BARCO PJWU-101B						
ВХОД. СИГ.	ИЗОБРАЖ.	СТРУКТУРА	ЛАМПЫ	ВЫРАВНИВАН.	УПРАВЛЕНИЕ	СЛУЖБА
Выбор входа			Ввод			
Конфигурация на входе		< RGB-видео >				
Блокировка на входе		< 60 Гц >				
Автоматическое выключение		< Выкл. >				
Автоматическое включение		< Выкл. >				
Сигнал отсутствует		< Логотип >				
Автоматич. регулир. изображ.		< Всегда >				

## 7.2 Выбор источников

Используйте эту функцию, чтобы указать источник изображения, подключенного к задней стенке проектора. Например, при подключении ПК в качестве источника входного видеосигнала необходимо выбрать RGB D-15(RGB-HV/SOG) в качестве входа для проекции изображения. В проекторе имеются следующие опции для входов: HDMI1, HDMI2, RGB D-15(RGB-HV/SOG), YUV1(RGB-S), YUV2(RGBHV/YUV2).

## 7.3 Конфигурация входного сигнала

Выберите Конфигурация входного сигнала в Расширенном меню для выбора пользовательского цветового пространства для HDMI, VGA и разъемов компонентов.

По умолчанию функция Auto действует следующим образом:

### AUTO (Авто)

Настройки Auto определяют правильное цветовое пространство. В противном случае вы можете принудительно назначить цветовое пространство для PJWU-101B. Выберите одно значение из следующих:

- Авто (по умолчанию)
- YUV-HD
- YUV-SD
- RGB-PC (ПК)
- RGB-Видео

### HDMI

Для разрешения SDTV и EDTV используется YUV STD. Для разрешения видео других компонентов используется YUV HD.

### VGA

YUV STD используется для источников SDTV и EDTV, а YUV HD для всех остальных источников.

### Компонентный

Для разрешения SDTV и EDTV используется YUV STD. Для разрешения видео других компонентов используется YUV HD.

## 7.4 Блокировка входов

### Что возможно?

Выходной сигнал можно заблокировать на внутреннем синхронизирующем сигнале либо на синхронизирующем сигнале одного из источников. Либо он может следовать входному сигналу в главном или дополнительном окне. При блокировании к соответствующему синхронизирующему сигналу выходной сигнал будет отображаться без нерезкости. При блокировке к определенному входному сигналу можно синхронизировать набор проекторов, не обращая внимание на отображаемое изображение.

Используйте эту функцию для назначения частоты сигнала ввода изображения. Вы можете предоставить проектору самому определить оптимальное разрешение либо принудительно указать необходимое разрешение.

### Auto (Авто)

Предустановленным значением для этой функции является **Авто**. Если указать частоту вертикального обновления в диапазоне 48~62 Гц, проектор автоматически будет блокировать входной сигнал так, чтобы входной и выходной сигналы обновлялись с одинаковой частотой и обеспечивали оптимальное изображение. Если частота входного сигнала снижается до уровня 24~31 Гц, проектор автоматически удвоит частоту вертикального обновления. Если частота входного сигнала снижается до уровня 31~48 Гц либо превышает 62 Гц, проектор автоматически ограничит частоту уровнем в 60 Гц.

### 48 Гц, 50 Гц, 60 Гц

Выберите эту опцию, чтобы установить частоту выходного сигнала для изображения на уровне 48 Гц, 50 Гц или 60 Гц



При включении PIP проектор автоматически выполнит синхронизацию частоты входного сигнала PIP с основным входным сигналом.

---

## 7.5 Автоотключение

---

По умолчанию эта функция отключена. При включении функции проектор автоматически выключится через 20 минут при отсутствии входного сигнала.

## 7.6 Автоматическое включение питания

---

По умолчанию эта функция отключена. При включении функции проектор автоматически включится при подключении к линии питания. При наличии выключателя на розетке и подключении к ней кабеля питания необходимо использовать этот переключатель вместо функции включения пультом дистанционного управления. Если вам не нужна эта функция, отключите ее.

## 7.7 Отсутствие сигнала

---

При отсутствии входного сигнала экран может стать черным или синим либо на экран будет выведен логотип, либо проектор выключится через определенное время, либо экран погаснет.

Это зависит от того, выберите ли вы Логотип, Синий, Черный или Белый экран.

## 7.8 Автоподстройка изображения

---

Вы можете перевести функцию автоподстройки в один из следующих трех режимов:

**ВЫКЛ** = НИКОГДА

**АВТО** = Если не выполнялось ранее (либо при первом запуске)

**ВСЕГДА** = При выборе или подключении нового источника.

## 8. ИЗОБРАЖЕНИЕ

### Содержание

- Содержание меню изображения
- Контрастность
- Яркость
- Резкость
- Шумоподавление
- Температура цвета
- Баланс входного сигнала
- Формат
- Синхронизация
- Автоподстройка

### 8.1 Содержание меню изображения

ИЗОБРАЖЕНИЕ	Контрастность	0~200
	Яркость	0~200
	Резкость	0~200
	Шумоподавление	0~200
	Температура цвета	3 200K 5 400K 6 500K 9 300K Естественный
	Баланс входного сигнала	Смещение черного Смещение красного Смещение зеленого Смещение синего Баланс белого Усиление красного Усиление зеленого Усиление синего
	Формат	5:4 4:3 16:10 16:9 1,88 2,35 Конверт Естественный Свободный
	Синхронизация	Г Суммарно Г Начало Г Фаза В Начало
	Автоподстройка	Выполнение



В зависимости от типа подключаемого источника некоторые позиции останутся невыделенными

BARCO PJWU-101B		СТРУКТУРА	ЛАМПЫ	ВЫРАВНИВАН.	УПРАВЛЕНИЕ	СЛУЖБА
ВХОД. СИГ.	ИЗОБРАЖ.					
	Контрастность	<	100	>		
	Яркость	<	100	>		
	Четкость	<	100	>		
	Подавление шума	<	100	>		
	Цветовая температура	<	Внутренний	>		
	Баланс на входе		Ввод			
	Форматное соотношение	<	Немасштабируем	>		
	Синхронизация		Ввод			
	Авторегулировка изображения		Выполнить			

## 8.2 Контрастность

Функция контрастности используется для настройки контрастности между светлыми и темными областями на изображении. Функция заключается в усилении красного, зеленого и синего сигнала.

Настройка контрастности выполняется с помощью клавиши Контраст на пульте ДУ или через меню на экране.

Ниже на случайно выбранном рисунке показан пример настройки контрастности:

◀ Пониженная контрастность



Оригинальное изображение



Увеличенная контрастность ▶



## 8.3 Яркость

Функция яркости используется для настройки черного уровня на рисунке. Она добавляет или удаляет смещение или сдвиг в красном, зеленом и синем сигналах.

Настройка яркости выполняется с помощью клавиши Яркость на пульте ДУ или через меню на экране.

Рекомендуется настроить изображение до следующего уровня:

- Самая черная полоса изображения должна слиться с фоном.
- Серая зона должна быть едва видимой.
- Светло-серая зона должна быть различимой.
- Белая зона должна быть естественной и насыщенной.
- Изображение должно иметь только следующие цвета: черный, серый и белый (без остальных цветов).



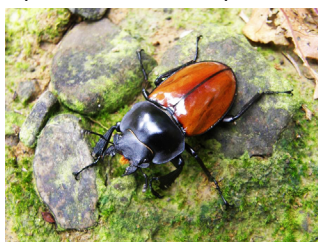
Контрастность и яркость взаимно связаны и влияют друг на друга: при изменении одной функции необходимо изменить другую для получения наилучшего результата.

Ниже на случайно выбранном рисунке показан пример настройки яркости:

◀ Пониженная яркость



Оригинальное изображение



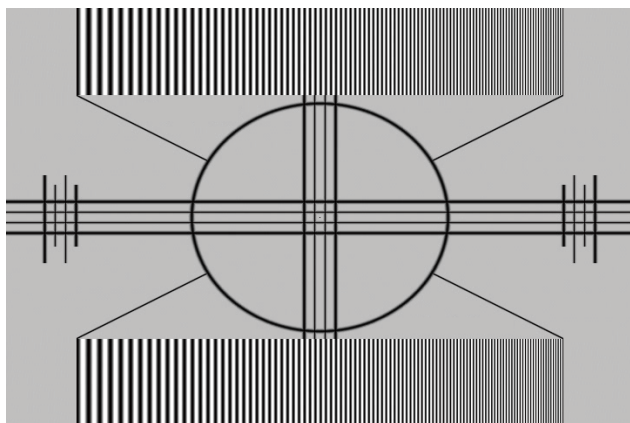
Увеличенная яркость ▶





## 8.4 Резкость

Настройка резкости главным образом меняет качество деталей высокой частоты. Подключите проектор к внешнему источнику сигнала и, используя указанную ниже таблицу, настройте резкость изображения.

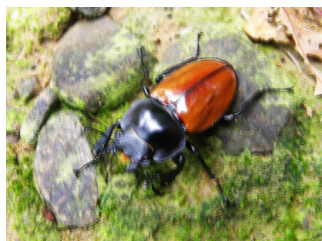


Ниже на случайно выбранном рисунке показан пример настройки резкости:

◀ Пониженная резкость

Оригинальное изображение

Увеличенная резкость ▶



## 8.5 Шумоподавление

С помощью ◀▶ выполните шумоподавление на отображаемом изображении. Данная функция используется для подавления шума (снижения зернистости) изображения, связанного с наложением входного SD-сигнала. Проще говоря, шумоподавление заключается в снижении резкости деталей и выравнивании всего изображения.



шумоподавление



## 8.6 Температура цвета

Выберите 3200К, 5400К, 6500К, 9300К или Естественное.

Температура цвета относится к изменению цветности света в зависимости от температуры и ощущаемой невооруженным взглядом. Изменение температуры цвета от низкой к высокой для видимого света движется в направлении ярко-красный → белый → синий



По умолчанию температура цвета на проекторе установлена на уровне Native. При повышении температуры цвета изображение становится более синим; при понижении — более красным. При выборе "Естественное" проектор отключает функцию автоматической регулировки белого на входном сигнале.

## 8.7 Баланс входного сигнала

### Несбалансированные сигналы цвета

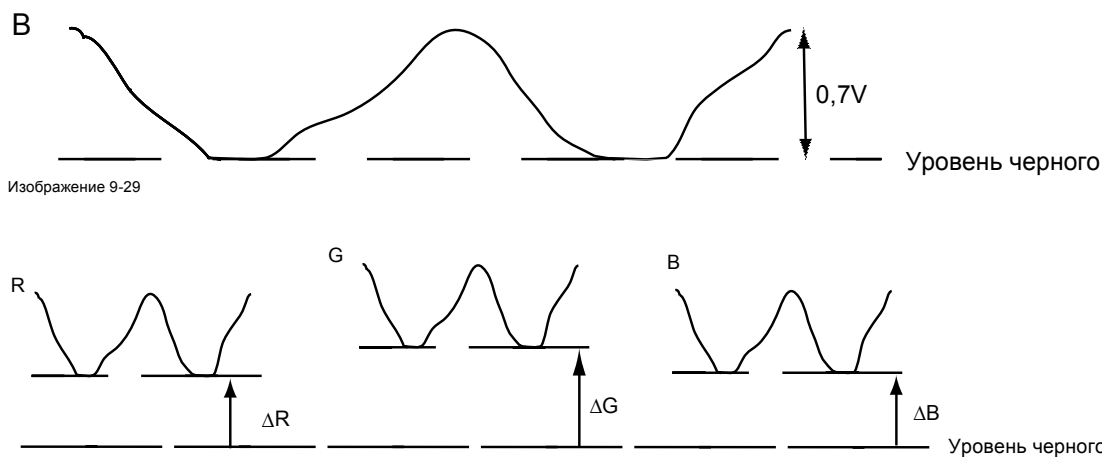
При передаче сигналов всегда присутствует риск изменения информации, содержащейся в сигнале.

В случае с амплитудой сигнала, являющейся информацией о цвете (R, G, B), изображение 9-29, мы уверены в том, что изменение в изображении связано с изменением амплитуды сигнала.

Примером изменения может быть DC-компонент, добавленный в сигнал, при этом смещение цифрового сигнала приводит к смещению уровня для черного цвета, при этом уровень черного («яркость») ограничивается (за счет схемы фиксации уровня) так, что «черный перестает быть черным».

Другим значением, подверженным изменениям, является амплитуда сигнала, приводящая к отмене «усиления» сигнала («уровня белого» или контрастности).

Изменение трех цветовых сигналов происходит независимо, то есть каждый цвет может иметь свой уровень дисбаланса, изображение 9-30

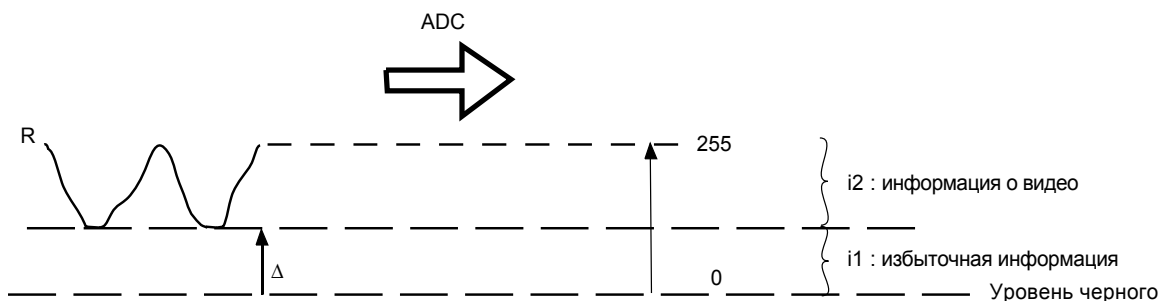


Можно сделать вывод, что правильная цветность изображения достигается с помощью трех сбалансированных (входных) сигналов цвета

### Аналого-цифровое преобразование

Аналоговые сигналы цвета должны пройти через конвертор аналоговых сигналов в цифровые для обработки в любом цифровом процессоре. Типичный аналого-цифровой преобразователь переводит аналоговый сигнал в 8-битный цифровой сигнал.

На схеме показано, что во время преобразования сигнала, содержащего компонент смещения цифрового сигнала, диапазон преобразователя используется не оптимально.



Можно сделать вывод, что правильное преобразование достигается с помощью трех сбалансированных (входных) сигналов цвета

### Назначение выравнивания входного сигнала

Назначение выравнивания входного сигнала заключается в «установке» одинакового уровня белого в трех цветах для одного источника входного сигнала.





Настройка уровня черного: яркость

Настройка уровня белого: контрастность

Одинаковый баланс черного и белого для трех цветов обеспечивает одинаковый уровень яркости и контрастности для рисунка!

Эти два показателя также определяют диапазон для работы аналого-цифрового преобразователя для определенного источника (это объясняет, почему настройки балансировки связаны с определенным источником и сохраняются в виде файла изображения).

### Выравнивание входного сигнала

Выравнивание входного сигнала для определенного источника требует определенных условий, то есть мы должны знать уровни белого и черного для источника:

1. Рассматриваемый источник должен уметь генерировать белый сигнал, в идеале равный 100 % (фон) по всей площади экрана
2. Рассматриваемый источник должен уметь генерировать черный сигнал, в идеале равный 100 % (фон) по всей площади экрана



Баланс белого: На проекторе необходимо установить контрастность для каждого цвета так, чтобы получить 100%-но светлый рисунок при выводе на экран 100%-но белого изображения (рисунок А)

Баланс черного: На проекторе необходимо установить яркость для каждого цвета так, чтобы получить 0%-но светлый рисунок при выводе на экран 100%-но черного изображения (рисунок В)



Изменение от мин. к макс. определяется появлением ярких точек, также называемых «цифровым шумом»

Альтернативой полноэкранного белого/черного изображения является стандартная шкала полутонов, с помощью которой можно одновременно настроить черный и белый цвет.



### Смещение

Этот термин относится к дисбалансу цвета в темных зонах изображения на экране. Рекомендуется использовать специальные тестовые изображения с многочисленными серыми и черными областями (например, таблица 30IRE). При обнаружении минимального количества красных, зеленых или синих зон выполните корректировку соответствующего цвета. Эта функция смещает весь цветовой спектр для всего изображения и изменяет его яркость.

### Усиление

Этот термин относится к управлению дисбалансом цвета в светлых зонах изображения на экране. Рекомендуется использовать специальные тестовые изображения с многочисленными белыми областями (например, таблица 80IRE). При обнаружении минимального количества красных, зеленых или синих зон снизьте насыщение соответствующего цвета. Эта функция увеличивает или уменьшает диапазон цвета для всего изображения. Говоря обычными словами, при насыщении цветов снижается контрастность изображения. При увеличении смещения уменьшается яркость изображения.

## Смещение черного

Эта функция включает изменение смещения красного, зеленого и синего цвета. Текст указывает на цвет.

- Смещение красного  
Нажмите ◀▶ для настройки смещения красного в темной зоне.
- Смещение зеленого  
Нажмите ◀▶ для настройки смещения зеленого в темной зоне.
- Смещение синего  
Нажмите ◀▶ для настройки смещения синего в темной зоне.

## Баланс белого

Эта функция включает изменение в насыщенности красного, зеленого и синего цвета. Текст указывает на цвет.

- Усиление красного  
Нажмите ◀▶ для усиления красного в светлой зоне.
- Усиление зеленого  
Нажмите ◀▶ для усиления зеленого в светлой зоне.
- Усиление синего  
Нажмите ◀▶ для усиления синего в светлой зоне.

## 8.8 Отношение сторон

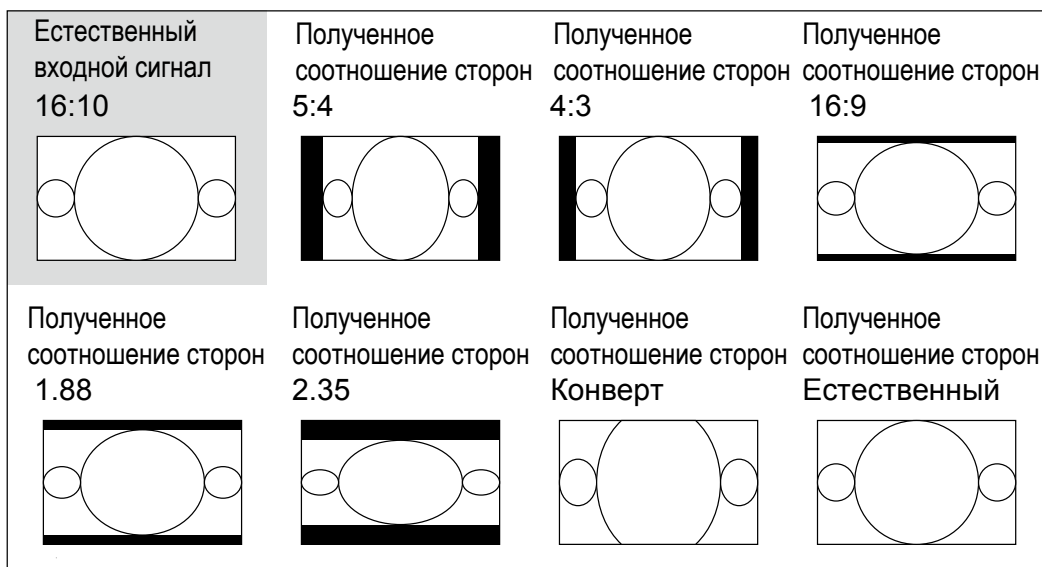


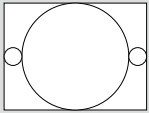
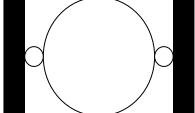
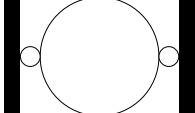
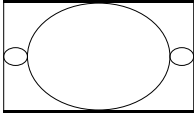
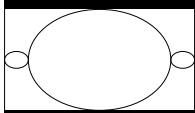
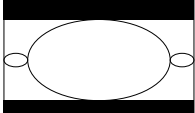
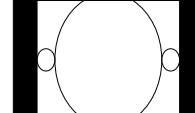
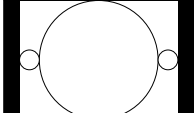
Отношение между горизонтальным и вертикальным размером отображаемого окна, например 4 к 3 или 16 к 9. Это значение также может быть выражено десятичным числом, например 1,77. Чем больше отношение или десятичное число, тем шире изображение (либо дальше от квадратного изображения).

Настройки отношения сторон определяют формат изображения при выводе на экран.

Формат	Описание
5:4	Формат рабочего окна
4:3	Стандартный телевизионный формат
16:10	Широкоэкранный формат (формат WUXGA)
16:9	Широкоэкранный телевизионный формат / анаморфированный формат
1,88	Соотношение сторон для цифрового кино 2K
2,35	Пленочный формат
Конверт	1,33:1
Естественный	Встраивание изображения в размер экрана
Свободный	Немасштабируемый формат

Полное изображение проектора равно 16:10 (1920×1200 точки). На схеме ниже показано различие между различными настройками формата:



Естественный входной сигнал 4:3 	Полученное соотношение сторон 5:4 	Полученное соотношение сторон 4:3 	Полученное соотношение сторон 16:9 
Полученное соотношение сторон 1.88 	Полученное соотношение сторон 2.35 	Полученное соотношение сторон Конверт 	Полученное соотношение сторон Естественный 

 Сжатая часть изображения



при использовании в коммерческих целях, например: проецирование фильмов в кинотеатрах, отелях, кафетериях и публичных местах, сжатие и расширение изображения, может нарушать авторские права владельца изображения. Действуйте по своему усмотрению.

## 8.9 Синхронизация

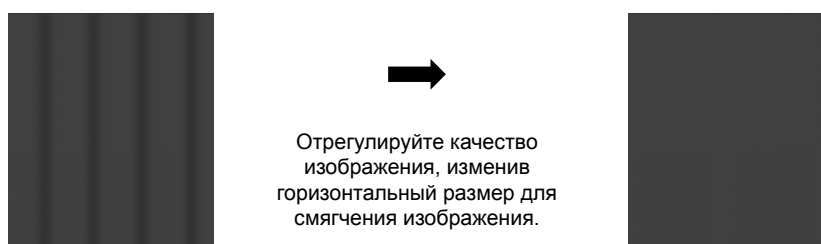
### Г Суммарно

Нажмите ◀▶ для вывода изображения на всю ширину экрана.

Используйте эту функцию для настройки тактовой частоты элемента изображения (горизонтальной пиксельной частоты аналогового сигнала, полученной с помощью аналого-цифрового преобразователя). Наличие колебаний изображена или вертикальных линий на изображении свидетельствует о заниженной пиксельной частоте.

Используйте эту функцию для регулировки частоты и достижения устойчивого качественного изображения.

На рисунке ниже показан пример изображения, имеющего неправильную пиксельную частоту:



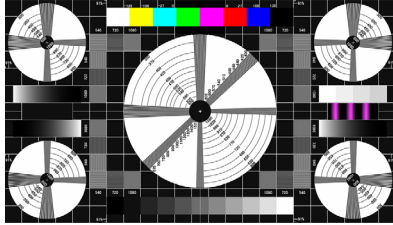
Для синхронизации изображение необходимо использовать пиксель (вкл/выкл)

### Г Начало

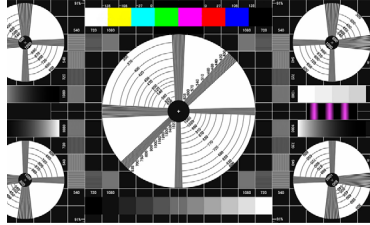
С помощью ◀▶ измените горизонтальное положение изображения.

Если проецированное изображение не размещено в центре экрана (то есть, смещено вправо или влево) и края выходят за экран, используйте эту функцию для регулировки горизонтального положения изображения. На рисунке ниже показано изображение с внешнего источника сигнала:

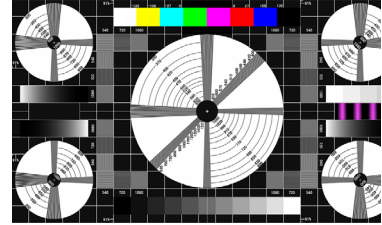
Естественное изображение



Обрезка слева



Обрезка справа



### V Phase (В фаза)

С помощью ◀▶ измените фазу изображения.

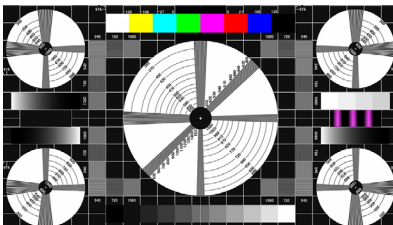
Используйте эту функцию для настройки тактовой частоты элемента изображения (относительно входного сигнала). Если изображение все еще будет колебаться или иметь шум (то есть, искажение шрифта) после оптимизации, выполните фазовую настройку повторно.

### В Начало

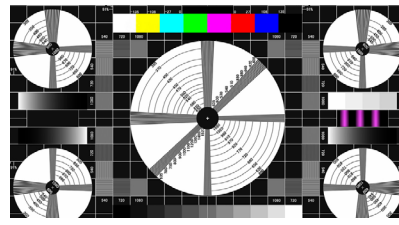
С помощью ◀▶ измените вертикальное положение изображения.

Если проецированное изображение не размещено в центре экрана (то есть, смещено вверх или вниз) и края выходят за экран, используйте эту функцию для регулировки вертикального положения изображения. На рисунке ниже показано изображение с внешнего источника сигнала:

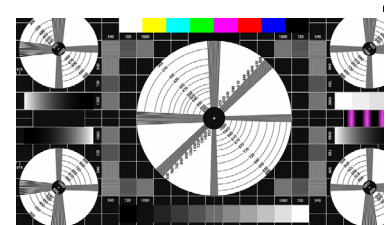
Естественное изображение



Обрезка снизу



Обрезка сверху



Рекомендовано, при настройке изображения перед настройкой горизонтальной фазы необходимо выполнить горизонтальную настройку по ширине экрана. Однако в случае, если изображение продолжает колебаться после выполнения всех настроек, необходимо попробовать снизить шум изображения.

## 8.10 Автоподстройка

При выборе Автонастройки в расширенном меню нажмите **OK** для запуска функции автоматической подстройки изображения.

Используя эту функцию, проектор выполнит повторную синхронизацию изображения. Используйте эту функцию, если изображение нестабильно, либо вы обнаружите снижение качества изображения, и проектор автоматически настроит размер изображения, фазу и синхронизацию. (Настройки также применимы к PIP источнику входного сигнала).

## 9. КОМПОНОВКА

### Содержание

- Содержание меню компоновки
- Масштабирование
- Основной выбор
- Выбор PIP
- Положение PIP
- PIP

### 9.1 Содержание меню компоновки

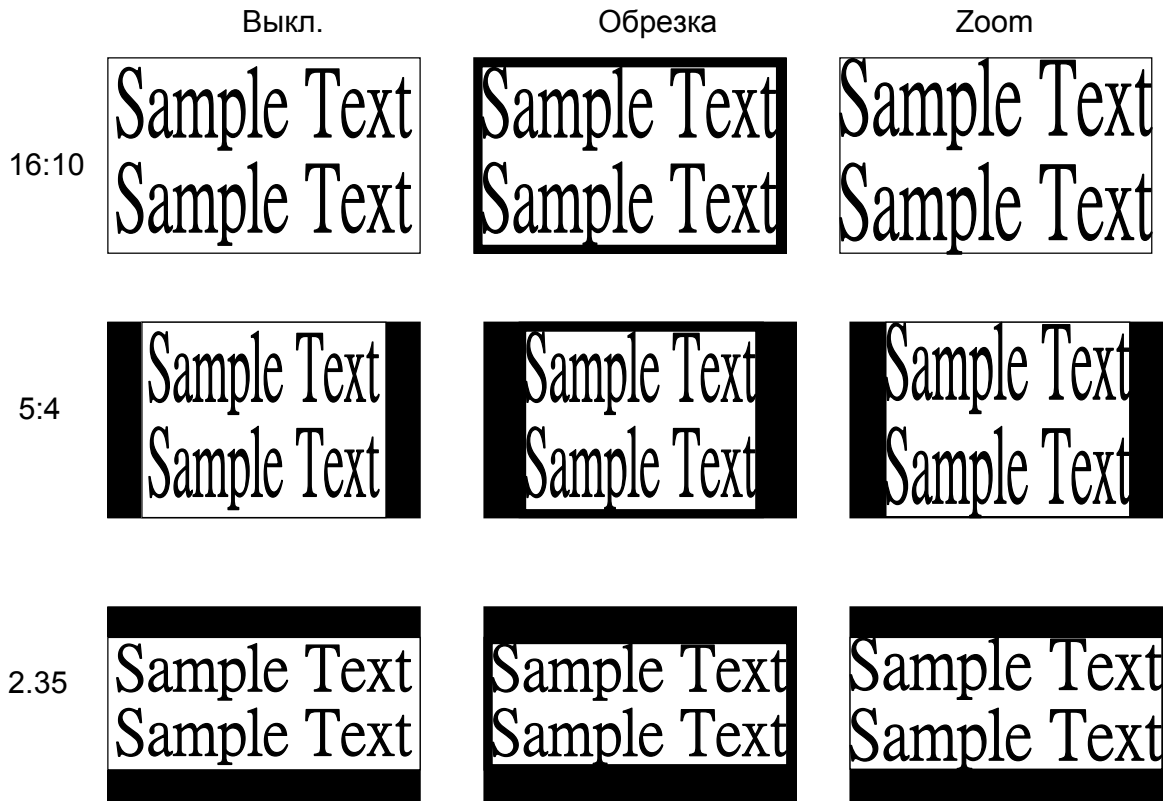
КОМПОНОВКА	Масштабирование	Выкл. Обрезка Масштабирование
	Основной выбор	HDMI1 HDMI2 VGA YUV1 RGBHV/YUV2
	Выбор PIP	HDMI1 HDMI2 VGA YUV1 RGBHV/YUV2
	Положение PIP	Вверху слева Вверху справа Внизу слева Внизу справа Раздельно L/R
	PIP	On (Вкл.), Off (Выкл.)

BARCO PJWU-101B						
ВХОД. СИГ.	ИЗОБРАЖ.	СТРУКТУРА	ЛАМПЫ	ВЫРАВНИВАН.	УПРАВЛЕНИЕ	СЛУЖБА
		Увеличение	<	Увеличение	>	
		Главный выбор		Ввод		
		Выбор PIP		Ввод		
		Положение PIP	<	Разделение Л-П	>	
		PIP	<	Выкл.	>	

## 9.2 Масштабирование

Некоторые потребители все еще используют старые телевизионные системы, поэтому некоторые ТВ программы могут не показывать края изображения. Используйте эту функцию, чтобы спрятать края изображения, выбрав один из трех вариантов:

- Выкл.  
Отключение функции оставляет изображение неизменным.
- Обрезка  
Выбор режима «Обрезка» добавляет «маску», занимающую примерно 3% от горизонтального размера с каждой стороны и аналогичные маски сверху и снизу изображения.
- Масштабирование  
С помощью этой функции можно увеличить горизонтальное разрешение изображения до 106% по отношению к оригинальному изображению. Изображение, выходящее за рамки этого размера, будет скрыто.



Если для отношения сторон вы выбрали «Естественное», переведите функцию масштабирования в положение «Выключено» или «Обрезка».

## 9.3 Основной выбор

если вы хотите вывести на экран PIP изображение (картинка в картинке), выберите эту функцию и укажите источник сигнала для функции PIP. Эта функция аналогична функции Выбор источника; более подробно см. в [39: 7.2 Выбор источников](#)

## 9.4 Выбор PIP

Используйте эту функцию для выбора источника картинки в картинке.  
Вы можете выбрать HDMI1, HDMI2, VGA, YUV1 и RGBHV/YUV2.

Доп. окно      Главный экран



PIP обозначает «Картинку в картинке» и позволяет отображать несколько окон, содержащих отдельные картинки. Это могут быть видео или другие данные.

## 9.5 Положение PIP

Доступен выбор дополнительного окна в пяти разных местах экрана согласно предпочтению.

Вверху слева



Вверху справа



Раздельно L/R



Внизу слева



Внизу справа



## 9.6 PIP

Для отображения PIP необходимо изменить конфигурацию. Выберите «ON (Включено)», если вы хотите видеть одновременно два окна: основное изображение будет на полном экране, а дополнительное изображение в виде маленького изображения. При выборе «OFF (Выключено)» функция PIP выключается и на экране остается только большое изображение.

В таблице ниже показаны источники основного и дополнительного (PIP) изображения при включенной функции PIP.

Доступность PIP  
с основным  
изображением

		Основной выбор				
		HDMI1	HDMI2	VGA	YUV1	RGBHV/ YUV2
Выбор PIP	HDMI1		-	●	●	●
	HDMI2	-		●	●	●
	VGA	●	●		-	-
	YUV1	●	●	-		-
	RGBHV/YUV2	●	●	-	-	

● источник доступен

- источник не доступен

# 10. ЛАМПА

## Содержание

- Содержание меню лампы
- Настройка одиночной и сдвоенной лампы
- Режим высокогорья
- Настройка сберегающего режима
- Настройка включения Лампы 1 и Лампы 2
- Срок службы Лампы 1 и Лампы 2
- Качество лампы

## 10.1 Содержание меню лампы

ЛАМПЫ	Режим	Эко Обычный Мощность
	ЛАМПЫ	Одиночная Сдвоенная
	Режим высокогорья	Вкл. Выкл.
	Мощность	77.3% - 100%
	Лампа 1 Статус	Вкл. Выкл.
	Лампа 2 Статус	Вкл. Выкл.
	Лампа 1 Время работы	XX HRS (XX ЧАСОВ)
	Лампа 2 Время работы	XX HRS (XX ЧАСОВ)

BARCO PJWU-101B						
ВХОД. СИГ.	ИЗОБРАЖ.	СТРУКТУРА	ЛАМПЫ	ВЫРАВНИВАН.	УПРАВЛЕНИЕ	СЛУЖБА
			Режим	<	Питание	>
			Лампы	<	Двойной	>
			Режим «Большая высота»	<	Выкл.	>
			Питание	<	91.4%	>
			Состояние лампы 1:		Вкл.	
			Состояние лампы 2:		Вкл.	
			Время работы лампы 1:		100HRS	
			Время работы лампы 2:		100HRS	



## 10.2 Режим

В данной главе содержится информация о проекционной лампе.

### Режим

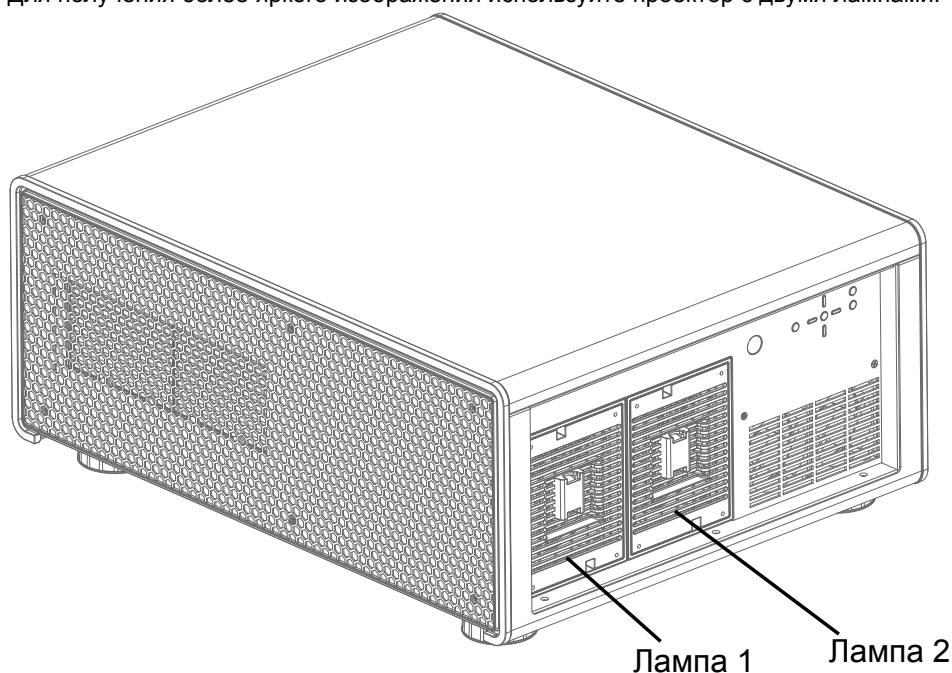
При установке лампы в режим ЭКО потребляется мощность в 360 Вт. При температуре окружающей среды выше 35 градусов Цельсия лампа работает в режиме ЭКО. В этом случае выбор режима лампы недоступен. Выбор режима лампы доступен при падении температуры окружающей среды ниже 35 градусов Цельсия.

- ЭКО  
В режиме ЭКО потребляемая мощность лампы составляет 360 Вт. если в помещении сравнительно темно и не требуется интенсивной яркости, можно перевести проектор в режим ЭКО и увеличить срок службы лампы.
- Обычный  
В обычном режиме мощность лампы составляет 465W Вт. Если помещение, в котором находится проектор, требует более яркого изображения, переведите проектор в режим Нормальный для получения более яркого изображения.
- Мощность  
Если яркость изображения в режиме ЭКО слишком темное, а в режиме Нормальный слишком яркое, вы можете изменить мощность лампы самостоятельно для получения изображения нужной яркости. Вы можете также учесть ситуацию, когда изображение от проектора А ярче, чем от проектора В. В этом случае вы можете использовать эту функцию и настроить яркость для каждого проектора так, чтобы на выходе получались изображения одинаковой яркости. Для получения доступа к этой функции перейдите в расширенное меню → ЛАМПЫ → Мощность и выполните необходимые настройки.

## 10.3. Лампы

В зависимости от условий работы проектора можно использовать одиночную или сдвоенную лампу, изменив настройки в расширенном меню. Если проектор переключается от одиночной лампы на сдвоенную лампу, пользователь в течение 7 секунд не сможет использовать любые функции меню. Если проектор переключается от сдвоенной лампы на одиночную лампу, система отключится на 90 секунд; это необходимо для охлаждения лампы. Мощность лампы можно изменять в диапазоне 77.3% ~ 100%.

- Одиночная  
Если в помещении сравнительно темно и одна лампа может обеспечить необходимую яркость, выберите использование одиночной лампы. Проектор автоматически определит срок службы лампы 1 и лампы 2 и выберет лампу с меньшим сроком службы.
- Сдвоенная  
Для получения более яркого изображения используйте проектор с двумя лампами.



## 10.4 Режим высокогорья

---

Используйте эту функцию для управления охлаждающим вентилятором проектора. Вы можете выбрать «Вкл» или «Выкл». По умолчанию эта функция отключена.

В обычной ситуации проектор будет нормально работать с выключенной функцией. По умолчанию проектор определяет температуру окружающей среды и изменяет скорость вращения охлаждающего вентилятора. При повышении температуры окружающей среды увеличивается скорость вращения вентилятора (одновременно увеличивается шум) для того, чтобы ускорить охлаждение и обеспечить нормальную работу вентилятора.

Однако во время работы проектора в среде с теплым воздухом или в зоне высокогорья проектор может автоматически отключиться. В этом случае вы можете включить функцию, переведя ее в положение "On" (Включено) для того, чтобы принудительно включить вентилятор на повышенных оборотах и регулировать температуру внутри проектора.

- Высокогорьем считаются области, находящиеся на высоте более 1500 метров (4900 футов) над уровнем моря.
- При работе в обычных условиях проектор регулирует скорость вращения вентилятора согласно температуре окружающей среды. Если температура повышается выше 30 °C, проектор автоматически увеличит скорость вращения.
- Согласно техническим характеристикам максимальная рабочая высота проектора составляет 3000 м при 25 °C. Это означает, что использование проектора на этой высоте запрещено, если температура превышает 25 °C. (Из-за высокого разряжения воздуха в высокогорье эффективность охлаждающих вентиляторов гораздо ниже в сравнении с работой на низкой высоте. При низком атмосферном давлении и высокой рабочей температуре охлаждающий вентилятор не сможет обеспечить необходимый уровень удаления тепла)

## 10.5 Мощность

---

Эта функция недоступна, если лампа работает в режиме ЭКО или Нормальный (см. [53: Режим](#)), и изменение этих настроек возможно только, если лампа работает в режиме «Мощность». Мощность лампы можно изменять в диапазоне 85% ~ 91,4%. Говоря обычными словами, чем меньше мощность лампы, тем ниже яркость изображения и тем дольше срок службы лампы. Чем выше мощность лампы, тем ярче изображение, достигаемое за счет сокращения срока службы лампы.

## 10.6 Лампа 1 Статус

---

Эта функция имеет ограниченные функции, она показывает статус лампы 1 (вкл. или откл.).

## 10.7 Лампа 2 Статус

---

Эта функция имеет ограниченные функции, она показывает статус лампы 2 (вкл. или откл.).

## 10.8 Лампа 1 Время работы

---

Эта функция имеет ограниченные функции, она показывает суммарное время работы лампы 1.

## 10.9 Лампа 2 Время работы

---

Эта функция имеет ограниченные функции, она показывает суммарное время работы лампы 2.

## 10.10 Качество лампы

---

Для обеспечения необходимого уровня качества лампы желательно оставить проектор во включенном состоянии по крайней мере на 30 минут.

# 11. ВЫРАВНИВАНИЕ

## Содержание

- Содержание меню Выравнивание
- Настройка ориентации экрана (проекция сзади, потолочное крепление, настройка вкл. и выкл.)
- Управление объективом в режиме масштабирования, фокусировка и смещение
- Устранение трапецевидной формы
- Динамический контраст
- Достижение стойкости
- Настройка по встроенным таблицам
- Выбор цветового пространства
- Настройка объектива в среднем положении

## 11.1 Содержание меню Выравнивание

ВЫРАВНИВАНИЕ	Проекция за экраном	Вкл. Выкл.
	Потолочный режим	Вкл. Выкл.
	Управление объективом	Масштабирование Фокус Смещение
	Трапеция	ENTER (Ввод)
	Динамический контраст	Вкл. Выкл.
	Гамма	1,8 2,0 2,2 2,35 2,5 Кривая суммирования
	Встроенные таблицы	Вкл. Выкл.
	Цветовой профиль	Естественный Пользовательский
	Установка объектива в среднее положение	Выполнение

BARCO PJWU-101B						
ВХОД. СИГ.	ИЗОБРАЖ.	СТРУКТУРА	ЛАМПЫ	ВЫРАВНИВАН.	УПРАВЛЕНИЕ	СЛУЖБА
				Оптическая рипроекция	< Выкл. >	
				Режим «На потолке»	< Выкл. >	
				Управление объективом	Ввод	
				Регулировка искажения	Ввод	
				Динамическая контрастность	< Выкл. >	
				Гамма	< 2.5 >	
				Внутренние шаблоны	Ввод	
				Цветовая схема	< Настройка >	
				Центровка объектива	Выполнить	

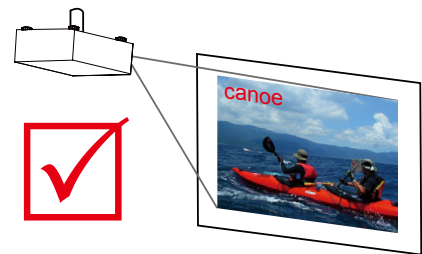
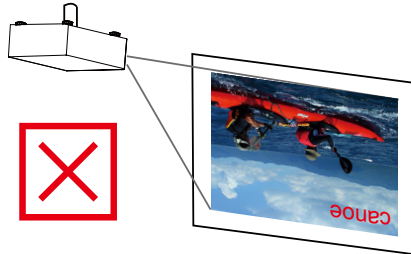
## 11.2 Ориентация экрана

По умолчанию экран ориентирован на «фронтальную проекцию – настольное положение проектора». В случае установки в другом положении, необходимо изменить ориентацию экрана для того, чтобы получить правильную проекцию.

### Фронтальная проекция – потолочное крепление

Нажмите **МЕНЮ** → Расширенное → **ВЫРАВНИВАНИЕ** → Потолочное крепление и выберите «ON (Включено)»; теперь проектор настроен на режим «Фронтальная проекция – потолочное крепление».

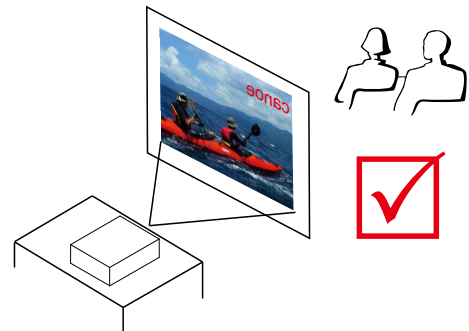
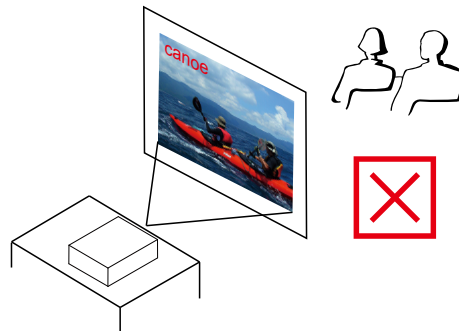
Исправленное изображение



### Проекция за экраном – настольное крепление

Нажмите **МЕНЮ** → Расширенное → **ВЫРАВНИВАНИЕ** → Проекция за экраном и выберите «ON (Включено)»; теперь проектор настроен на режим «Проекция за экраном – установка на столе».

Исправленное изображение

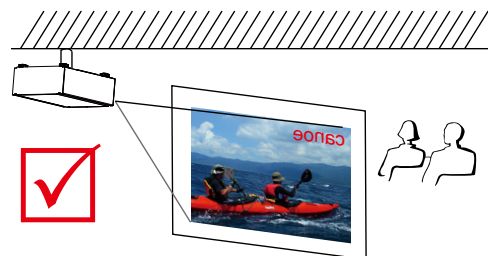
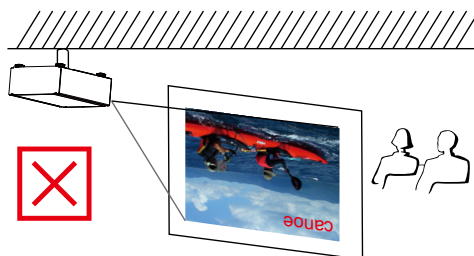


### Проекция за экраном – потолочное крепление

Press **МЕНЮ** → Расширенное → **ВЫРАВНИВАНИЕ** → Проекция за экраном и выберите «ON (Включено)»;

нажмите **МЕНЮ** еще раз → расширенное меню → **ВЫРАВНИВАНИЕ** → Потолочное крепление и выберите «ON (Включено)»

Исправленное изображение



## 11.3 Проекция за экраном

По умолчанию режим проекции за экраном выключен.

См. 11.2 Ориентация экрана, см. [56: 11.2 Ориентация экрана](#)

## 11.4 Потолочный режим

По умолчанию эта функция отключена.

Если вы перевели проектор в потолочный режим (в перевернутом положении), выберите "ON (Включено)". См. [56: 11.2 Ориентация экрана](#)

## 11.5 Управление объективом

### Масштабирование

Используйте эту функцию для увеличения или уменьшения размера изображения. См. [16: Масштабирование объектива](#).

### Фокус

Используйте эту функцию для настройки фокуса. См. [16: Фокус объектива](#)

### Смещение

Используйте эту функцию для настройки смещения объектива. См. [17: Смещение объектива](#).

## 11.6 Трапецеидальность

### Горизонтальная и вертикальная трапецеидальность

Используйте эту функцию для корректировки трапецеидальности, вызванной проецированием под углом.



Совокупность абсолютного значения для горизонтальной и вертикальной трапецеидальности не должна превышать 35°.

## 11.7 Динамический контраст

Используйте эту функцию для конфигурации проектора для автоматической корректировки контрастности изображения от источника сигнала при запуске. При включении проектор будет динамически изменять контрастность изображения с начала проецирования до его окончания.

## 11.8 Гамма

---

Различные гамма настройки влияют на восприятие изображения смотрящим. Говоря обычными словами, для более темных изображений гамма-настройки должны быть светлее для того, чтобы повысить качество изображения за счет потери некоторых деталей в более светлых зонах. И наоборот, при проецировании светлых изображений гамма-настройки должны быть темнее для того, чтобы сделать более видимыми светлые детали (например, облака) в темных зонах.

Вы можете выбрать предустановленные гамма-настройки (1,8, 2,0, 2,2, 2,35, 2.5 и S-Curve) на проекторе. По умолчанию гамма-настройки проектора находятся на уровне S-Curve.

Каждая предустановленная настройка имеет определенные фазы для отображения всех основных цветов (красного, зеленого, синего) и дополнительных цветов (желтого, голубого, розового) в миллионах пикселей. Изменение числа в настройках автоматически изменяет цвета в цветном «треугольнике».

## 11.9 Встроенные таблицы

---

Проектор поставляется с несколькими встроенными стандартными таблицами для калибровки оборудования специалистами. Сюда входят:

0 = ВЫКЛ	7 = Белый
1 = Цветные полосы	8 = Черный
2 = Штриховка	9 = Спектр красного
3 = Точки	10 = Спектр зеленого
4 = Красный	11 = Спектр синего
5 = Зеленый	12 = Конус
6 = Синий	

## 11.10 Цветовой профиль

---

Используя различные цветовые профили создает различные варианты презентации одного изображения. Вы можете выбрать следующие гамма-настройки:

### Естественный

Выберите этот пункт для отображения проектором естественных цветов.

### Пользовательский

Выберите этот пункт для создания цветовой гаммы, отвечающей вашим предпочтениям, используя программу для управления проектором.

## 11.11 Установка объектива в среднее положение

---

После выполнения различных операций с помощью объектива данная функция возвращает объектив в среднее положение.

## 12. УПРАВЛЕНИЕ

### Содержание

- Содержание меню управления
- Настройка питания сети в режиме ЭКО
- Настройка сетевого адреса
- Положение экранного меню
- Включение логотипа в приветственное окно
- Включение звукового сопровождения в приветственное окно
- Настройка триггерной системы
- Настройка автоматического распознавания источника сигнала
- Выбор языка для расширенного меню

### 12.1 Содержание меню управления

УПРАВЛЕНИЕ	Питание сети ЭКО	Вкл. Выкл.
	Сеть	IP-адрес Маска подсети Шлюз DNS
	Расположение меню	Вверху слева Вверху справа Внизу слева Внизу справа Центр
	Логотип в приветственном окне	Вкл. Выкл.
	Звук в приветственном окне	Вкл. Выкл.
	Триггер 1	5:4 4:3 16:10 16:9
	Триггер 2	1,88 2,35 Конверт Естественный Auto (Авто)
	Автовыбор сигнала	Вкл. Выкл.
	Язык	Английский Французский Испанский Немецкий Китайский упрощенный Японский Корейский Русский Турецкий



BARCO PJWU-101B						
ВХОД. СИГ.	ИЗОБРАЖ.	СТРУКТУРА	ЛАМПЫ	ВЫРАВНИВАН.	УПРАВЛЕНИЕ	СЛУЖБА
				Пит. сети в эконом. режиме	<	Выкл. >
				Сеть		Ввод
				Положение меню	<	Центр >
				Логотип при запуске	<	Выкл. >
				Мелодия при запуске	<	Выкл. >
				Триггер 1	<	Немасштабируемый >
				Триггер 2	<	Немасштабируемый >
				Автоматический источник	<	Выкл. >
				Язык		Ввод

## 12.2 Питание сети ЭКО

Проектор может быть подключен к сети через порт RS-232 и 10/100 BASE-T для дистанционной работы с помощью отдельных панелей управления и передачи сигналов через порты RS-232 и 10/100BASE-T.

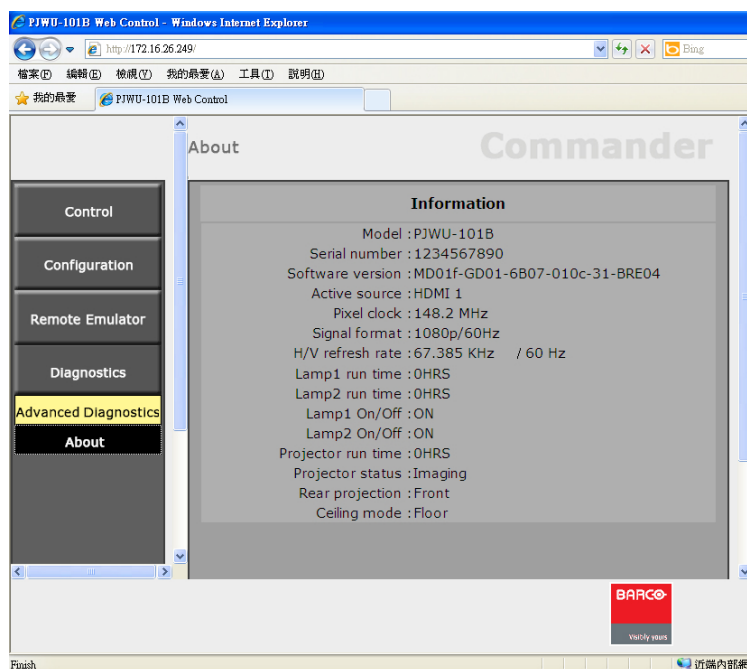
Если вам не требуется управление проектором по сети, переведите эту функцию в положение On (Включено) для активации Питание сети ЭКО. Таким образом будет отключено питание панели управления 10/100 BASE-T. При этом вы не сможете управлять проектором по сети до тех пор, пока эту функция будет оставаться включенной.

Функция отключается переводом в положение Off (Отключено). В этом случае вы сможете управлять проектором по сети, однако это связано с повышенным расходом питания.

## 12.3 Сеть

Для управления проектором по сети после подключения сетевого кабеля к ПК и проектору используйте меню экрана для просмотра информации сетевого подключения (такие как IP адрес, маска подсети, шлюз и DHCP) проектора. Укажите также в компьютере правильный IP адрес, маску подсети и шлюз, соответствующие проектору. По умолчанию IP адресом проектора является 192.168.0.100. Настройки сети для проектора можно изменить только в браузере или с помощью программы управления проектором.

Для управления проектором по сети подключитесь к проектору с помощью интернет-браузера по IP адресу, указанному в расширенном меню УПРАВЛЕНИЕ —> сеть. Домашняя страница будет иметь следующий вид.





## IP-адрес

Интернет протокол. Сетевой уровень TCP/IP. Необходим для подключения через Интернет.



Возможно использование исключительно с установленным модулем беспроводной сети.

## Маска подсети

Число, используемое для идентификации подсети так, чтобы IP адрес мог быть виден в локальной сети.



Возможно использование исключительно с установленным модулем беспроводной сети.



Маска подсети для проводного соединения и в режиме Wifi должны отличаться!

## Шлюз

Маршрутизатор служит точкой входа и выхода сети. Например, локальная сеть (LAN) может потребовать шлюз для подключения с внешней сети (WAN) либо к Интернету.



Возможно использование исключительно с установленным модулем беспроводной сети.

## NDP

Протокол динамической конфигурации сетевого узла. DHCP является протоколом связи, позволяющим администраторам сети централизованно управлять и назначать IP адреса в организационной сети. Используя межсетевой протокол Internet, каждая машина может подключиться к Интернету, используя уникальный IP. Когда организация обеспечивает доступ своим пользователям к сети Internet, каждой машине присваивается уникальный IP адрес. Без DHCP, IP адрес должен указываться вручную для каждой машины, при этом, если компьютеры перевозятся в другое место или переводятся в другую часть сети, необходимо ввести новые IP адреса. DHCP позволяет администратору сети назначать IP адреса с одной точки в автоматическом режиме, при этом компьютер, переведенный на новое место, автоматически получает новый IP адрес.



Возможно использование исключительно с установленным модулем беспроводной сети.

## 12.4 Расположение меню

Вы можете использовать эту функцию для назначения области на экране для размещения меню.

Как можно видеть на рисунке ниже, меню можно разместить в одном из пяти областей на экране. По умолчанию меню размещается в центре.



## 12.5 Логотип в приветственном окне

---

Используйте эту функцию для вывода логотипа Barco в приветственном окне. Выберите **On** для вывода логотипа Barco в приветственном окне или **Off** для вывода пустого экрана.

## 12.6 Звук в приветственном окне

---

Установите **On** (Включено), если хотите, чтобы во время запуска играла мелодия; в отключенном режиме звуковой файл во время запуска проигрываться не будет.

## 12.7 Триггер 1 ~2

---

Проектор поставляется с двумя наборами для триггерного устройства. Вы можете подключить два разных устройства к проектору через триггерные порты для автоматического включения при включении проектора. Активация устройства выполняется с задержкой в 2-3 для того, чтобы пользователь успел выбрать необходимое отношение сторон.

5:4	Выход 12 В на триггере 1 или 2 при выборе пользователем отношения 5:4.
4:3	Выход 12 В на триггере 1 или 2 при выборе пользователем отношения 4:3.
16:10	Выход 12 В на триггере 1 или 2 при выборе пользователем отношения 16:10.
16:9	Выход 12 В на триггере 1 или 2 при выборе пользователем отношения 16:9.
1,88	Выход 12 В на триггере 1 или 2 при выборе пользователем отношения 1,88.
2,35	Выход 12 В на триггере 1 или 2 при выборе пользователем отношения 2,35.
Конверт	Выход 12 В на триггере 1 или 2 при выборе пользователем отношения Конверт.
Естественный	Выход 12 В на триггере 1 или 2 при выборе пользователем отношения Естественное.
Auto (Авто)	Выход 12 В на триггере 1 или 2 при включении проектора.

## 12.8 Автовыбор сигнала

---

### Вкл.

Настройка по умолчанию. При включении данной функции проектор автоматически определяет источник входного сигнала при каждом включении проектора, поэтому от пользователя не требуется делать выбор в меню экрана.

### Выкл.

При выключении данной функции пользователю будет необходимо при каждом включении указывать источник сигнала в меню экрана для отображения необходимого изображения.

## 12.9 Язык

---

Пользователь может изменить язык экранного меню и локальных настроек, выбрав один из имеющегося списка.

Вы можете выбрать один из следующих девяти языков: английский, французский, испанский, немецкий, русский, упрощенный китайский, японский, Корейский, Русский и Турецкий.

# 13. ТЕХОБСЛУЖИВАНИЕ

## Содержание

- Содержание меню обслуживания
- Используйте эту функцию для отображения сообщений.

## 13.1 Содержание меню обслуживания

ТЕХОБСЛУЖИВАНИЕ	Модель	Информация только для чтения
	Серийный номер	
	Версия ПО	
	Активный/источник PIP	
	Частота пикселизации	
	Формат сигнала	
	Частота обновления	
	Лампа 1 Время работы	
	Лампа 2 Время работы	
	Сброс счетчика лампы	Сброс счетчика лампы 1 Сброс счетчика лампы 2
	Время работы проектора	Информация только для чтения
	Синий только	Вкл. Выкл.
	Сброс	Даная команда будет выполнена только после подтверждения в диалоговом окне

BARCO PJWU-101B						
ВХОД СИГ.	ИЗОБРАЖ.	СТРУКТУРА	ЛАМПЫ	ВЫРАВНИВАН.	УПРАВЛЕНИЕ	СЛУЖБА
			Модель:			PJWU-101B
			Серийный номер:			SN-12345678900000366666
			Версия програм. обеспеч.			
			Включено/источник PIP:			HDMI1 / VGA
			Частота пикселей:			148.5MHz
			Формат сигнала:			1920x1080@60Hz
			Частота обновления по Г/В:			H:74.074KHZ, V:60HZ
			Время работы лампы 1:			100 HRS
			Время работы лампы 2:			100 HRS
			Сброс времени работы лампы			Ввод
			Время работы проектора:			100 HRS
			Только синий			Выкл.
			Сброс до заводских настроек			Ввод

## 13.2 Сервисные сообщения на проекторе

С помощью данной функции проектор выводит на экран основную информацию о проекторе.



Некоторые пользовательские настройки могут быть удалены при использовании функции сброса данных

- Модель: отображает номер модели проектора.
- Серийный номер: отображает серийный номер проектора.
- Версия ПО: версия программного обеспечения, установленного на проекторе.
- Активный источник PIP: отображает текущие источники PIP.
- Частота пикселизации: отображает частоту пикселизации текущего входного сигнала.
- Формат сигнала: отображает формат текущего входного сигнала.
- Частота обновления: отображает частоту обновления по вертикали и горизонтали для текущего изображения.
- Лампа 1 Время работы: отображает текущее суммарное время работы лампы 1.
- Лампа 2 Время работы: отображает текущее суммарное время работы лампы 2.
- Время работы проектора: отображает текущее суммарное время работы проектора.



После достижения проектором 1200 часов времени работы или в случае снижения яркости изображения замените лампу

## 13.3 Сброс счетчика лампы

Используйте эту функцию для перевода показаний счетчика для лампы 1 и лампы 2 на ноль.



После замены лампы обязательно сбросьте показания счетчика рабочих часов лампы для точного отображения работы лампы в меню.

## 13.4 Синий только

Включение этой функции переводит проектор в режим отображения одного синего цвета для проверки специалистами процесса вывода изображения. Для получения дополнительной информации об использовании этой функции обратитесь к специалистам.

## 13.5 Сброс до заводских настроек

Все настройки проектора будут возвращены до начальных заводских настроек. Данная операция удаляет все пользовательские настройки.



Эта функция не затрагивает такие позиции, как отсутствие сигнала, сеть, управление проектором, логотип в стартовом окне, язык, режим большой высоты и счетчик рабочих часов



При выполнении сброса до заводских настроек все настройки, относящиеся к проектору (например, файлы синхронизации) будут удалены

# 14. ТЕХНИЧЕСКОЕ ОБСЛУЖИВАНИЕ

## 14.1 Замена лампы

Срок службы обычной проекционной лампы составляет примерно 1500 рабочих часов до необходимости замены (изменение конфигурации работы лампы влияет на ее срок службы). В меню экрана откройте « [54: 10.8 Лампа 1 Время работы](#) », чтобы увидеть, как долго используется лампа. Замена лампы также необходима в случае значительного снижения яркости лампы. Свяжитесь с локальным дилером для покупки лампы, разрешенной для использования в проекторе.



**Предупреждение:** Эта работа должна выполняться только квалифицированными специалистами сервисного центра.

### Порядок замены лампы проектора

**ПРЕДУПРЕЖДЕНИЕ:** Выключите проектор и отсоедините кабель питания перед началом работы.



Удалите все легковоспламеняемые предметы от лампы

Запрещено изменять или разбирать корпус лампы

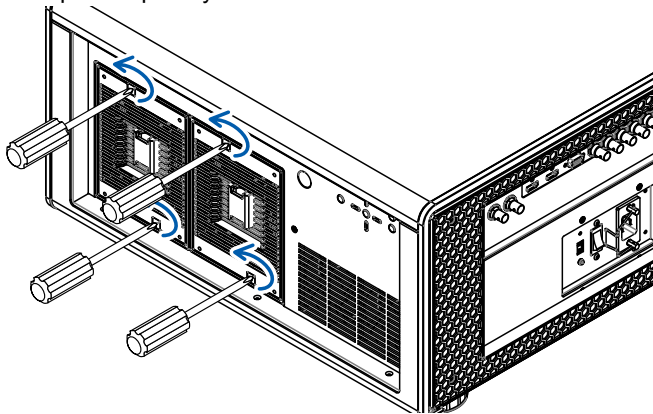
Лампа содержит ртуть. В случае разрушения лампы во время работы. Обеспечьте остаточную вентиляцию для защиты от вдыхания паров ртути.

1. Выключите проектор и отсоедините кабель питания. Дайте проектору охладиться в течение примерно 60 минут перед тем как удалить модуль лампы для замены.

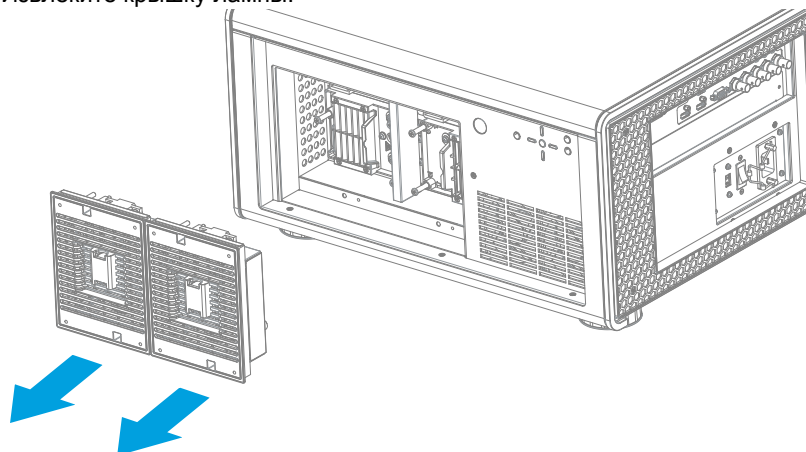


После выключения проектора лампа сохраняет высокую температуру (примерно 200 ~ 300°C). В случае попытки заменить лампу, не дождавшись ее охлаждения, вы рискуете получить ожог. Дождитесь не менее 60 минут до тех пор, пока лампа не остынет полностью, для того, чтобы безопасно выполнить замену лампы.

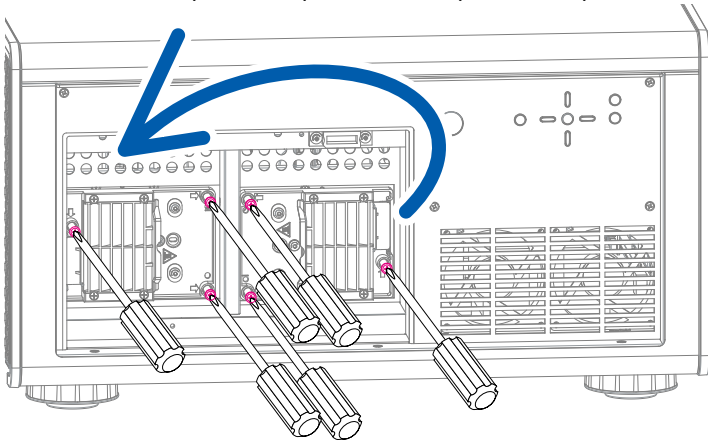
2. Выверните крышку лампы.



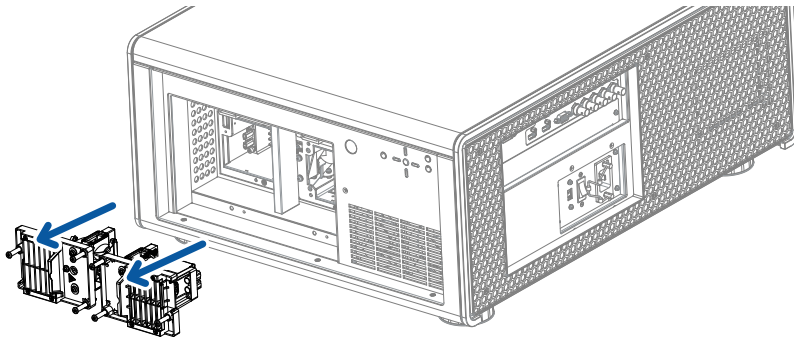
3. Извлеките крышку лампы.



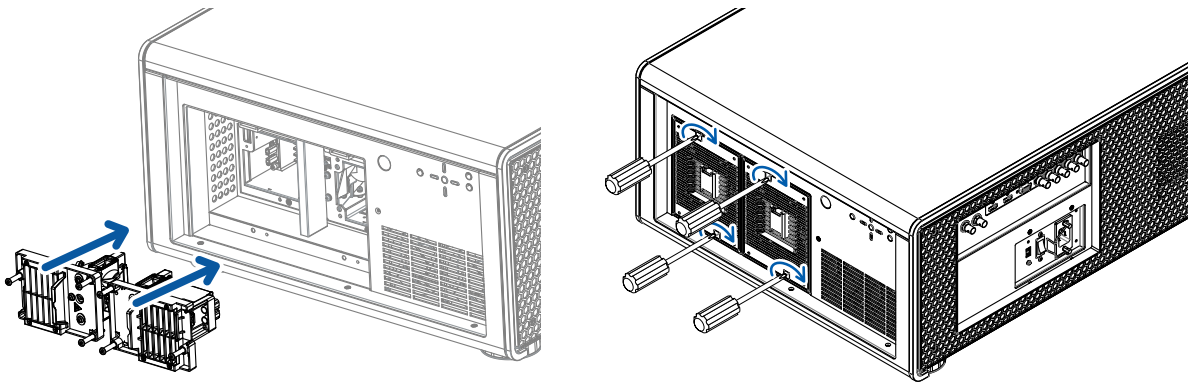
4. С помощью отвертки выверните винты крепления крышки в порядке, показанном на рисунке.



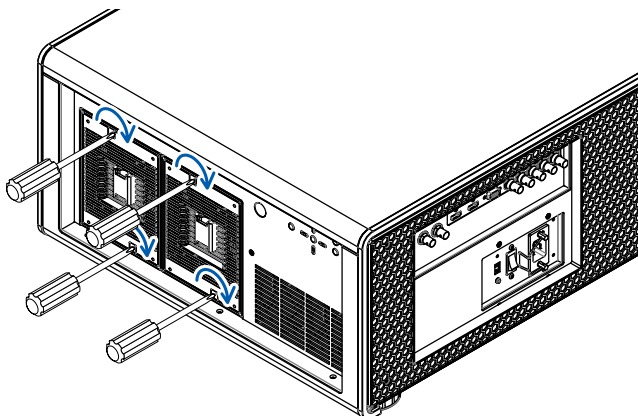
5. Извлеките лампу.



6. Вставьте новую лампу в направлении, показанном на рисунке; затяните два винта с помощью отвертки и убедитесь в том, что лампа прочно закреплена и имеет надежный контакт.



7. Установите крышку лампы и затяните четыре винта на крышке лампы.



8. Подсоедините кабель питания и выполните сброс счетчика часов работы ламп. См. [54: 10.8 Лампа 1 Время работы](#) и [54: 10.9 Лампа 2 Время работы](#)



При включении проектора электронная система определяет наличие лампы. При отсутствии лампы включение проектора невозможно.

## 14.2 Замените фильтр (для входного отверстия вентиляции)

Своевременная замена фильтра защищает проектор от попадания загрязненного воздуха и предотвращает перегрев проектора из-за забивания фильтра.



**ОСТОРОЖНО:** Регулярно заменяйте фильтр тонкой очистки в зависимости от условий работы проектора. Рекомендуется заменять фильтр каждые 500 часов работы.



**ПРЕДУПРЕЖДЕНИЕ:** Выключите проектор и отсоедините кабель питания перед началом работы.



**ОСТОРОЖНО:** Использование проектора без установленных фильтров запрещено!

### Необходимые детали

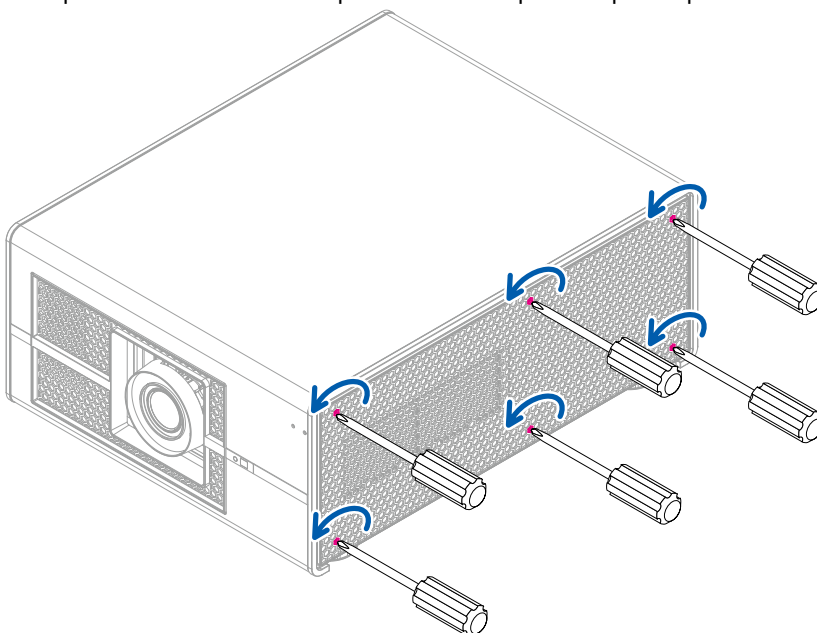
Новый фильтр (доступный комплект: R9899730, содержит 4 фильтра тонкой очистки)



**ОСТОРОЖНО:** Очистка фильтра не допускается, обязательно устанавливайте новый фильтр.

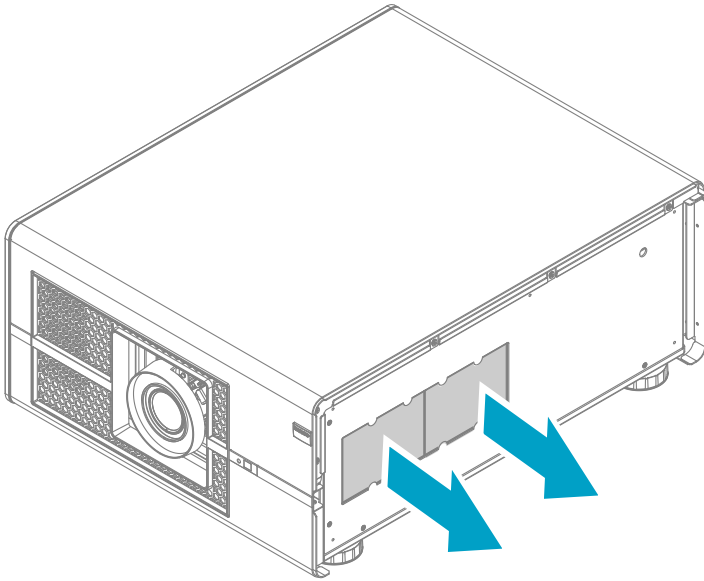
### Как изменить фильтр вправо

1. Выверните шесть винтов на правой боковой крышке проектора.

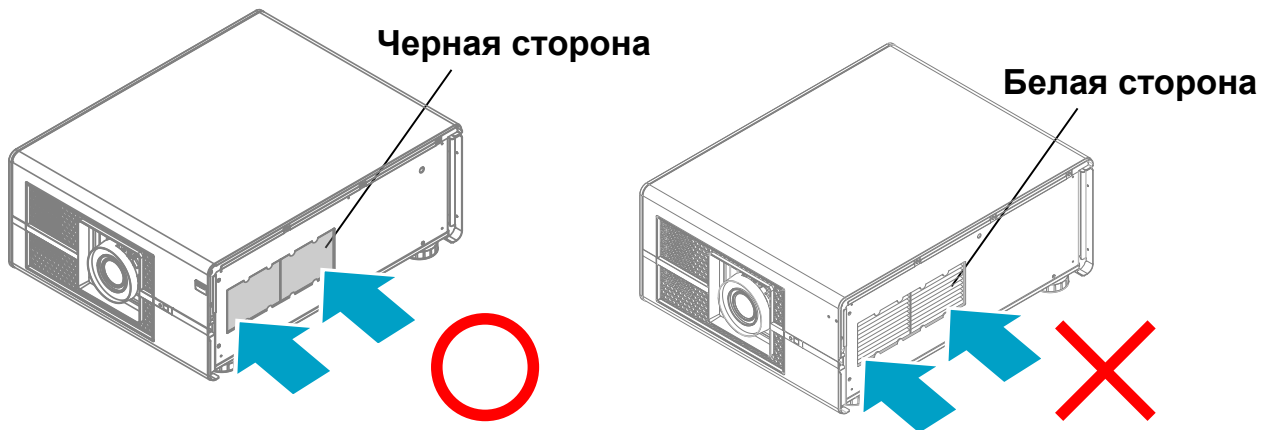




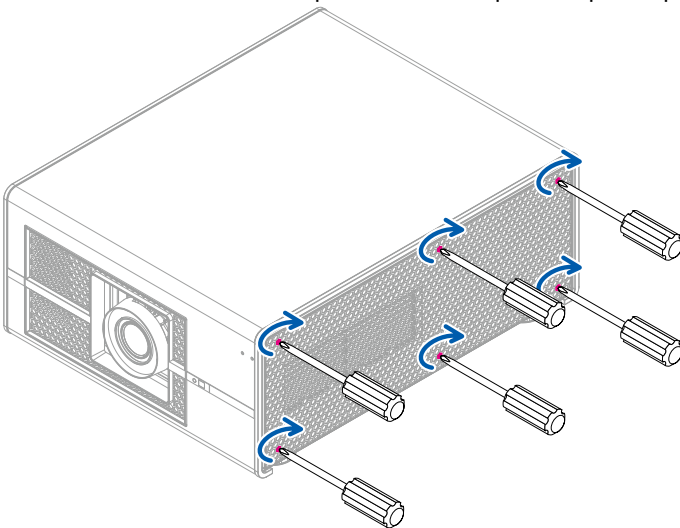
2. Удалите старый фильтр.



3. Установите новый фильтр.



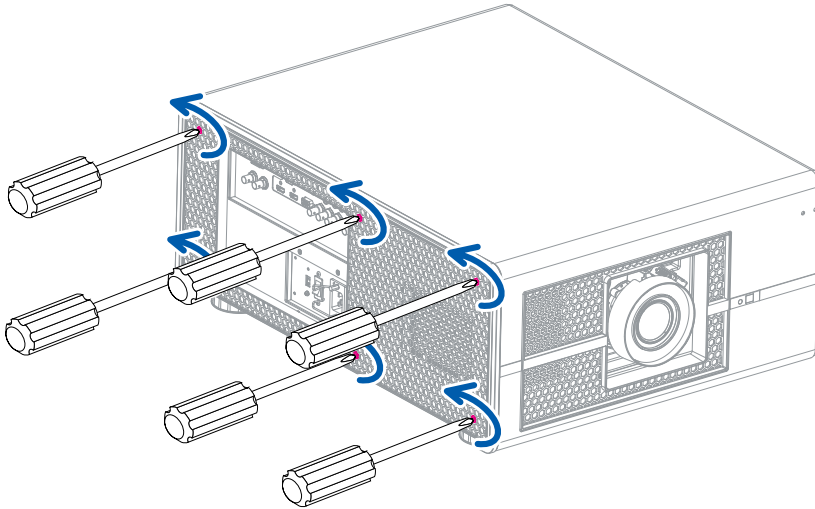
4. Затяните шесть винтов на правой боковой крышке проектора.



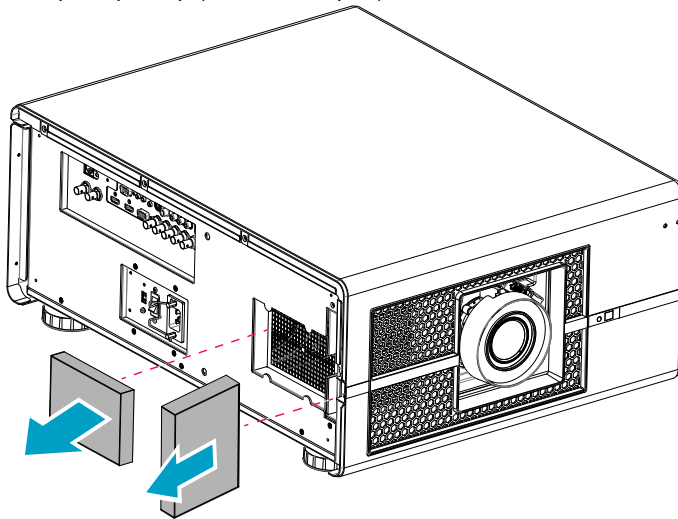


### Как изменить фильтр влево и прямо

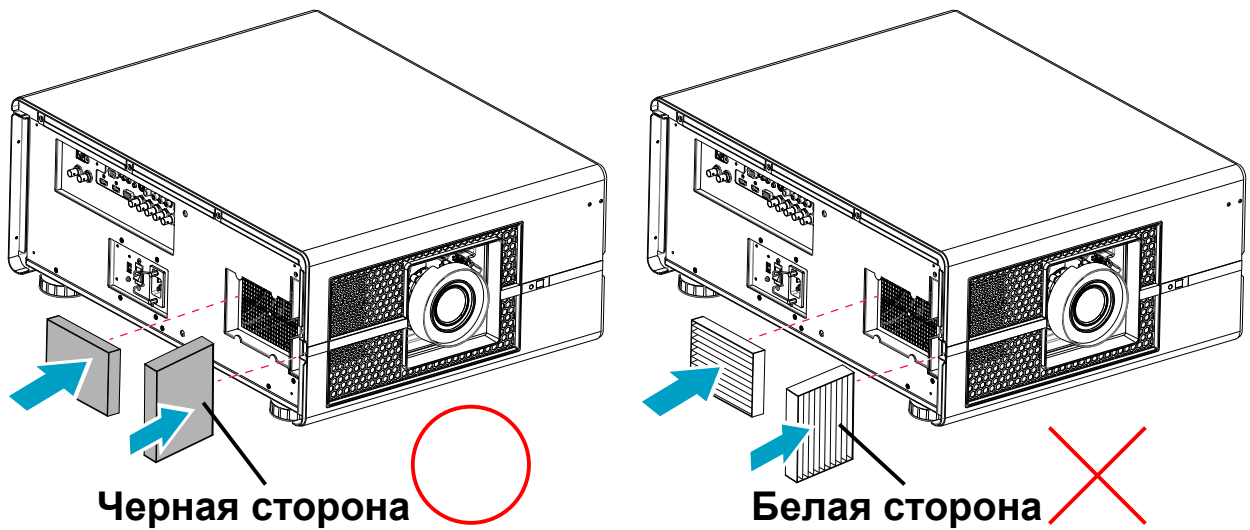
1. Выверните шесть винтов на левой боковой крышке проектора.



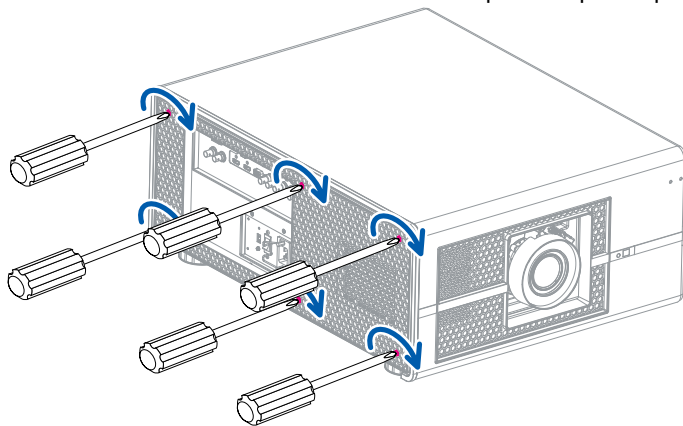
2. Удалите старый фильтр (влево и вперед).



3. Установите новый фильтр.

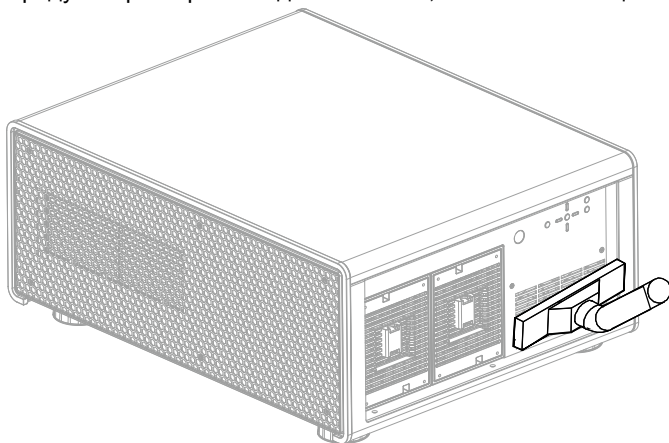


4. Затяните шесть винтов на левой боковой крышке проектора.



### 14.3 Очистите фильтр (для выходного отверстия вентиляции)

1. Удалите пыль поверхности фильтра с помощью пылесоса.
2. Продуйте фильтр в соседней комнате, либо вне помещения.



### 14.4 Очистка объектива

---



Для снижения риска повреждения оптического покрытия или повреждения поверхности объектива, компания разработала рекомендации по очистке. ВО-ПЕРВЫХ, необходимо удалить любой материал с поверхности объектива струей сухого чистого воздуха. НЕ используйте жидкость для очистки объектива.

---

#### Необходимые инструменты

Ткань Toraysee™ (поставляется вместе с объективом). Номер для заказа: R379058.

#### Порядок очистки линз

3. Протирайте линзы ЧИСТОЙ тканью Toraysee™.
4. Протирайте линзы одним движением.  
**Предупреждение:** Протирая линзы, не меняйте направление движения руки, так как это приводит к втиранию грязи в покрытие.
5. Не оставляйте очищающую ткань на открытом воздухе, так как это приводит к загрязнению ткани.
6. Если на линзах остаются следы, замените ткань. Наличие следов указывает на загрязнение ткани.



**ОСТОРОЖНО!** Не используйте смягчители воды во время стирки ткани и салфетки во время сушки ткани.

Не наносите на ткань моющие средства: это загрязняет ткань.



Ткань Toraysee™ можно также использовать для очистки других линз.

## 14.5 Очистка наружной поверхности проектора

### Порядок очистки наружной поверхности проектора.

1. Выключите проектор и отсоедините кабель питания от сети питания.
2. Протрите корпус проектора влажной тканью. Трудносмываемые отложения можно удалить тканью, смоченной в мягком моющем средстве.

## 14.6 Поиск и устранение неисправности

В таблице ниже описаны распространенные случаи возникновения неисправностей проектора и указан порядок их устранения. В том случае, если использование рекомендованного порядка устранения неисправности оказалось неэффективным, обратитесь в службу ремонта. Не пытайтесь выполнить ремонт проектора самостоятельно.

Проблема	Возможная причина	Решение
Проектор не включается	<ol style="list-style-type: none"> <li>1. Проверьте подключение кабеля питания</li> <li>2. Проверьте положение ПЕРЕКЛЮЧАТЕЛЯ ПИТАНИЯ и переведите его в положение ON (Включено).</li> <li>3. Возможно повреждение розетки</li> <li>4. Крышка объектива не становится на место</li> </ol>	<ol style="list-style-type: none"> <li>1. Вставьте вилку кабеля питания в розетку</li> <li>2. Переведите переключатель питания в положение «I».</li> <li>3. Проверьте наличие питания в розетке.</li> <li>4. Проверьте правильность положения крышки объектива.</li> </ol>
Проектор не включается после выключения	<ol style="list-style-type: none"> <li>1. Невозможно включить проектор ранее чем через две минуты после его выключения. Эта функция разработана для защиты лампы.</li> </ol>	<ol style="list-style-type: none"> <li>1. Дождитесь полного охлаждения лампы перед последующим включением (индикатор STAND BY должен загореться синим цветом).</li> </ol>
DVD-плеер подключен к проектору в качестве источника сигнала, однако изображение повреждено или разделено пополам.	DVD-плеер подключен к проектору через компонентный кабель (RGB-S или RGBHV/YUV2), и указана прогрессивная развертка.	Отключите прогрессивную развертку для DVD-плеера.
Изображение затемнено	<ol style="list-style-type: none"> <li>1. Необходимо правильно отрегулировать яркость, цветность и тональность изображения.</li> <li>2. Достигнут предельный срок службы лампы.</li> </ol>	<ol style="list-style-type: none"> <li>1. Отрегулируйте яркость, контрастность, цветность и тональность изображения.</li> <li>2. Замените проекторную лампу.</li> </ol>

Проблема	Возможная причина	Решение
Пульт дистанционного управления работает с ошибками	<ol style="list-style-type: none"> <li>1. Возможно, батарейка разряжена</li> <li>2. Не соблюдена полярность батареек</li> <li>3. Превышено расстояние уверенного приема сигнала ИК-датчиками либо угол приема сигнала; наличие помех между пультом ДУ и проектором либо наличие источника яркого света рядом с ИК-приемником.</li> <li>4. В 3,5 мм порт вставлен штекер Ø 3,5 мм проводного управления пультом ДУ.</li> <li>5. Адрес пульта дистанционного управления не совпадает с адресом проектора.</li> </ol>	<ol style="list-style-type: none"> <li>1. Установите новые батарейки.</li> <li>2. Убедитесь в том, что батарейки установлены в правильном направлении.</li> <li>3. Измените расстояние/угол между проектором и пультом дистанционного управления и попробуйте снова. При наличии помех между пультом ДУ и проектором либо источника яркого света рядом с ИК-приемником устраните помехи и попробуйте снова.</li> <li>4. Удалите штекер подключения пульта ДУ либо управляйте проектором, используя проводное подключение.</li> <li>5. Нажмите кнопку ОК на пульте дистанционного управления и удерживайте кнопку Адрес до одноразового мигания панели управления блока дистанционного управления (примерно 5 секунд) и попробуйте снова.</li> </ol>
Проектор включается, меню отображается, но изображение не появляется.	<ol style="list-style-type: none"> <li>1. Неправильно включен проектор, либо не выбран источник входного сигнала.</li> <li>2. Неправильное, либо отсутствие подключения проектора к источнику сигнала.</li> </ol>	<ol style="list-style-type: none"> <li>1. Проверьте правильность включения проектора и выберите правильный источник сигнала.</li> <li>2. Проверьте соединение между проектором и источником сигнала.</li> </ol>
Изображение чрезмерно яркое, либо яркие места плохо различимы	Установлена повышенная контрастность.	Сделайте контрастность меньше.
Изображение размытое, либо темные зоны выглядят светлее	Установлена повышенная яркость.	Сделайте яркость меньше.
Изображение размыто	<ol style="list-style-type: none"> <li>1. Объектив не сфокусирован.</li> <li>2. Изменилась температура или влажность окружающей среды (например, при перемещении из холодного помещения в теплое, или из сухого помещения в помещение с повышенной влажностью), что привело к образованию конденсата внутри компрессора.</li> </ol>	<ol style="list-style-type: none"> <li>1. Выполните фокусировку объектива.</li> <li>2. Выключите проектор и дождитесь испарения влаги из проектора.</li> </ol>
Изображение выглядит бледным	Возможно, неправильно подключен источник сигнала (RGBHV/YUV2)	Проверьте правильность подключения источника сигнала к проектору.
Периодически происходит мигание изображения	<ol style="list-style-type: none"> <li>1. Неправильное подключения кабеля, либо неисправность источника сигнала.</li> <li>2. В случае, если проблема повторяется, ее причиной может быть неисправная лампа.</li> </ol>	<ol style="list-style-type: none"> <li>1. Проверьте правильность подключения источника сигнала к проектору; проверьте состояние источника входного сигнала.</li> <li>2. Замените проекторную лампу.</li> </ol>
Неправильное положение цветов на изображении (то есть, красные зоны отображаются синим)	Неправильное подключение кабелей G/Y, R/Pr, B/Pb от источника сигнала к проектору.	Проверьте правильность подключения источника сигнала к проектору.
Неожиданно повышенный шум от охлаждающего вентилятора	Повысилась температура внутри проектора.	При повышении температуры внутри проектора охлаждающий вентилятор увеличивает скорость вращения для ускорения отвода тепла.
Светодиодный индикатор на панели проектора мигает красным цветом	Неисправность лампы или охлаждающего вентилятора.	См. определение на <a href="#">25: 4.4 Светодиодные индикаторы состояния</a>
<ol style="list-style-type: none"> <li>1. Вовремя работы проектора неожиданно отключается лампа и исчезает изображение.</li> <li>2. Лампа не загорается даже после повторного включения проектора.</li> </ol>	Повреждение лампы; проверьте состояние индикаторной лампы на задней панели, мигает ли он красным цветом.	Завершен срок эксплуатации лампы; замените ее.

# 15. ТЕХНИЧЕСКИЕ ХАРАКТЕРИСТИКИ ПРОЕКТОРА

## 15.1 Технические характеристики

Описание	Технические характеристики	
Тип проектора	Одночипный DLP-проектор	
Технология	0,96" DMD	
Цветовой круг	Стандарт 6S (RGBYCW)	
Разрешение	WUXGA 1920x1200	
Яркость*	10000 ANSI люмен	
Яркость (энергосберегающий режим)*	7500 люмен	
Коэффициент контрастности	1250 : 1	
Равномерная яркость согласно ANSI	85%	
Формат	16:10	
Тип линз	Объектив типа J	
Коэффициент увеличения	R9832762: 2,4-4,0:1 R9832760: 1,85-2,4:1	R9832761: 1,56-1,85:1 R9832763: 0,84-1,03:1
Диапазон смещения объектива по горизонтали	R9832762: ±30% R9832760: ±30%	R9832761: ±30% R9832763: ±25%
Рычаг смещения объектива по вертикали	R9832762: ±100% R9832760: ±100%	R9832761: ±100% R9832763: ±75%
Корректировка цвета	Да	
Лампы	2x465W Ushio	
Ресурс лампы	До 1500 часов (полная мощность), до 2500 часов (экономный режим)	
Наличие ламп в поставке	Да	
Уплотнение DLP™	да	
Оптический доузер	да	
Картинка в картинке	да	
Ориентация	на столе - потолочное крепление	
Интегрированный веб-сервер	да	
Устранение трапецевидности	да	
Легкость управления	Упрощенно меню экрана + пульт дистанционного управления	
Входы	5 BNC, VGA, HDMI-1, HDMI-2	
Разрешение входного сигнала	до WUXGA (1920x1200) 60 Гц	
Программные инструменты	Projector Toolset (программа управления проектором)	
Управление	Инфра красный сигнал; RS232; RJ45	
Сетевое подключение	10/100 Base-T, RJ-45	
Требования по электропитанию	100 - 240 В / 50 - 60 Гц	
Энергопотребление	1180Вт @ 110В AC; 1115Вт @ 220В AC	
Энергопотребление в режиме ЭКО	910Вт @ 110В AC; 870Вт @ 220В AC	
Энергопотребление в режиме ожидания	< 2 Вт	
Уровень шума в режиме повышенной яркости (для 25°C/77°F)	45 дБА	
Уровень шума в режиме повышенной ЭКО (для 25°C/77°F)	Стандарт: 40 дБА	
Температура рабочей среды	0-40°C или 32-104°F	
Влажность рабочей среды	0-90%	
Габаритные размеры (Ш x Д x В)	670x530x285 мм	
Вес	33kg	
Размеры в упаковке	829x 709x 437 мм	
Вес упаковки с завода	41,5kg	
Сертификаты	Сертификат СБ МЭКСЭ Электромагнитная совместимость США Безопасность США Электромагнитная совместимость и безопасность США Электромагнитная совместимость и безопасность СССР	
Гарантии	Стандартная гарантия на 3 года**	

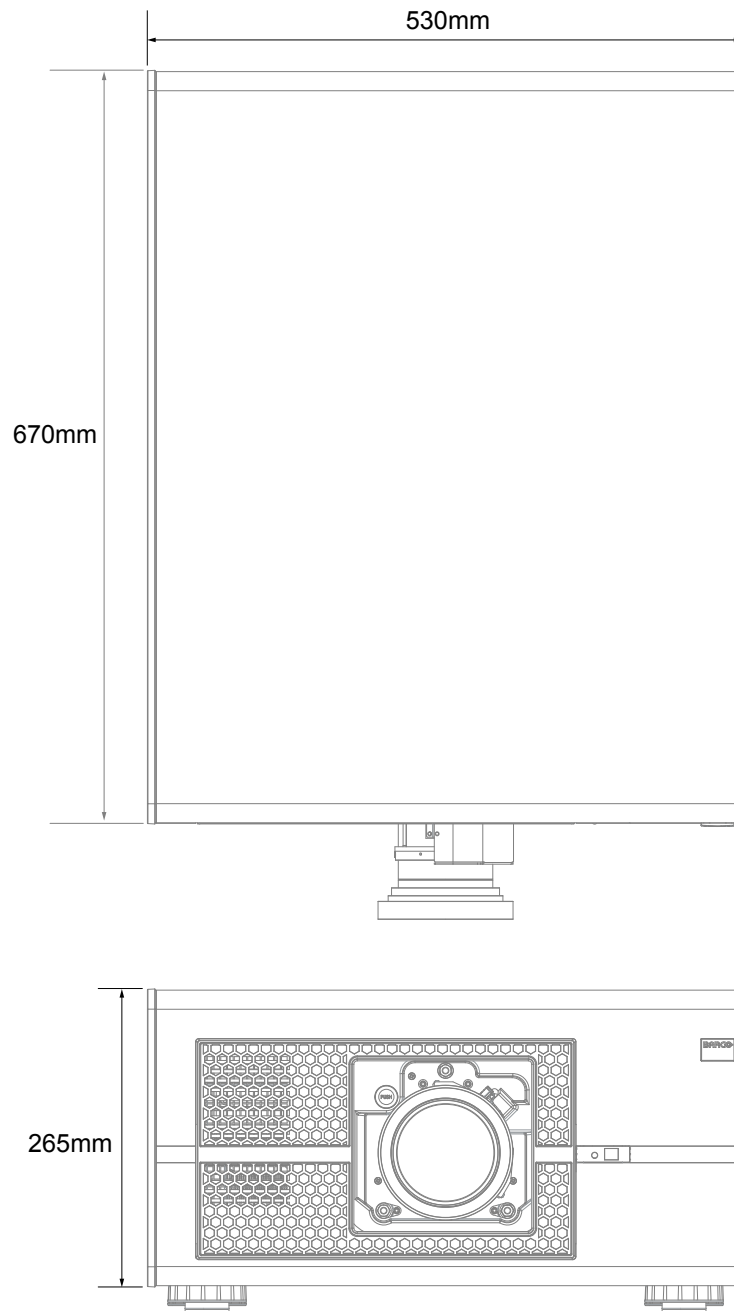
(\*) Измерение, условия измерения и способ записи соответствуют международному стандарту ISO 21118.

(\*\*) Условия по гарантии и обслуживанию в различных регионах могут отличаться. Для получения дополнительной информации обратитесь к дилерам по продаже и обслуживанию.

## 15.2 СРАВНИТЕЛЬНАЯ ТАБЛИЦА ИСТОЧНИКОВ СИГНАЛА

Формат сигнала	Разрешение	Частота кадров	YPbPb 3RCA	YPbPb 5BNC	VGA	HD15-YUV	HDMI				
							RGB	8 бит - YUV	10 бит - YUV	12 бит - YUV	12 бит - YUV
ПК	640×480	59,94	x	x			x				
	640×480	74,99		x	x		x				
	640×480	85		x	x		x				
	800×600	60,32		x	x		x				
	800×600	75		x	x		x				
	800×600	85,06		x	x		x				
	848×480	47,95		x	x		x				
	848×480	59,94		x	x		x				
	1024×768	60		x	x		x				
	1024×768	75		x	x		x				
	1024×768	85		x	x		x				
	1280×720	47,95		x	x		x				
	1280×1024	60,02		x	x		x				
	1280×1024	75,02		x	x		x				
	1280×1024	85,02		x	x		x				
	1400×1050	60		x	x		x				
	1600×1200	60		x	x		x				
	1920×1080	47,95		x	x		x				
	1680×1050	59,94		x	x		x				
1920×1200	50		x	x		x					
1920×1200 RB	59,94		x	x		x					
1920×1200 RB	60		x	x		x					
Apple Mac	640×480	66,59			x	x					
	832×624	74,54			x	x					
SECAM	SECAM (M)	50									
SDTV	RGBS	50									
	1440x480i	60					x	x	x	x	
	1440x576i	50					x	x	x	x	
	480i	59,94	x								
	576i	50	x								
EDTV (ТВ-сигнал повышенной четкости)	480p	59,94	x	x	x	x	x	x	x	x	
	576p	50	x	x	x	x	x	x	x	x	
HDTV (ТВ-сигнал высокой четкости)	1035i	60	x	x	x	x	x	x	x	x	
	1080i	50	x	x	x	x	x	x	x	x	
	1080i (Aus)	50	x	x	x	x	x	x	x	x	
	1080i	59,94	x	x	x	x	x	x	x	x	
	1080i	60	x	x	x	x	x	x	x	x	
	720p	50	x	x	x	x	x	x	x	x	
	720p	59,94	x	x	x	x	x	x	x	x	
	720p	60	x	x	x	x	x	x	x	x	
	1080p	23,98	x	x	x	x	x	x	x	x	
	1080p	24	x	x	x	x	x	x	x	x	
	1080p	25	x	x	x	x	x	x	x	x	
	1080p	29,97	x	x	x	x	x	x	x	x	
	1080p	30	x	x	x	x	x	x	x	x	
	1080p	50	x	x	x	x	x	x	x	x	
	1080p	59,94	x	x	x	x	x	x	x	x	
1080p	60	x	x	x	x	x	x	x	x		

## 15.3 Размеры





# 16. ЗАЩИТА ОКРУЖАЮЩЕЙ СРЕДЫ

## 16.1 Информация по утилизации

### Информация по утилизации

Отходы электрического и электронного оборудования



Символ, нанесенный на продукт, указывает на то, что согласно Европейской Директиве 2002/96/ЕС, определяющей требования к утилизации отходов электрического и электронного оборудования, запрещено использовать данный продукт вместе с бытовыми отходами. Утилизация данного продукта должна выполняться в специальных местах, определенных для отходов электрического и электронного оборудования. Для защиты окружающей среды и здоровья человека от вреда, наносимого неконтролируемой утилизацией отходов, отделяйте данные продукты от других типов отходов для возможного вторичного использования.

Для получения дополнительной информации обратитесь к региональному представителю или в муниципальную службу утилизации. Для получения дополнительной информации зайдите на сайт Barco по адресу:

<http://www.barco.com/en/AboutBarco/weee>

### Утилизация батареек



Данный продукт включает батарейки, которые согласно Директиве 2006/66/ЕС, должны собираться и утилизироваться отдельно от бытовых отходов.

Если батарейки имеют повышенное содержание свинца (Pb), ртути (Hg) или кадмия (Cd), указанные химические будут указаны под символом перечеркнутого мусорного ящика.

Участвуя в программе раздельного сбора батареек, вы обеспечиваете правильную утилизацию и помогаете предотвратить потенциальное отрицательное воздействие на окружающую среду и здоровье человека.

### Примечание по ртути



Lamp(s) Contain Mercury.  
Dispose According to  
Local, State, Federal Law.

Данный продукт Barco включает материалы, которые могут содержать ртуть; утилизация данных продуктов должна выполняться с соблюдением всех региональных или государственных законов.

- Лампа, используемая в проекторе, содержит ртуть.

## 16.2 Директива по ограничению вредных веществ

### Директива по ограничению вредных веществ (Турция)



Türkiye Cumhuriyeti: EEE Yönetmeliine Uygundur.

[Республика Турция: В соответствии с нормами воздействия на окружающую природную среду]

### 中国大陆 RoHS (Information for China ROHS compliance)

根据中国大陆《电子信息产品污染控制管理办法》(也称为中国大陆 RoHS)·以下部份列出了本产品中可能包含的有毒有害物质或元素的名称和含量。



Таблица токсичных и опасных веществ/элементов и их включений, согласно требованиям Китая по ограничению загрязнения окружающей среды отходами электронной промышленности



## 本产品中包含的有毒有害物质/成分的名称和含量。

### 产品中有毒有害物质或元素的名称及含量列表

依据中国政府针对“电子信息产品污染控制管理办法”为控制和减少电子信息产品废弃后对环境造成的污染，促进生产和销售低污染电子信息产品，保护环境和人体健康，仅提供有关本产品可能含有有毒及有害物质如下：

部件名称	有毒有害物质或元素						
	铅 (Pb)	汞 (Hg)	镉 (Cd)	六价铬 (Cr(VI))	多溴联苯 (PBB)	多溴二苯醚 (PBDE)	
光机引擎(铝或铝镁合金)	X	○	○	○	○	○	
镜头	X	○	○	○	○	○	
灯泡	X	X	○	○	○	○	
点灯器	X	○	○	○	○	○	
弹片(快削磷铜)	X	○	○	○	○	○	
风扇组件	X	○	○	○	○	○	
灯泡盖保护开关	○	○	X	○	○	○	
温度开关	○	○	X	○	○	○	
基板组件	X	○	○	○	○	○	
缆线,线材	X	○	○	○	○	○	
电源线	X	○	○	○	○	○	
电源插座组件	X	○	○	○	○	○	
金属件(快削磷铜,铜钉等)	X	○	○	○	○	○	
遥控器	X	○	○	○	○	○	

○：表示该有毒有害物质在该部件所有均质材料中的含量均在SJ/T11363-2006标准规定的限量要求以下。

X：表示该有毒有害物质至少在该部件的某一均质材料中的含量超出SJ/T11363-2006标准规定的限量要求。

备注：鉴于欧盟与中国对于RoHS的不同规定，本投影机产品符合欧盟RoHS指令(电气、电子设备中限制使用某些有害物质指令)，本表中标有“X”的所有部件均为欧盟ROHS指令所允许例外的部件。

## **16.3 Адрес производства**

---

### **Фабрики**

**Barco nv Entertainment Division**

Noordlaan 5, B-8520 Kuurne

Телефон: +32 56.36.82.11

Факс: +32 56.36.883.86

Поддержка: [www.barco.com/esupport](http://www.barco.com/esupport)

Наша страница в Интернете: [www.barco.com](http://www.barco.com)

