

AVCLINK HT-70

Удлиннитель HDMI с передачей ИК-сигнала



Руководство пользователя

Содержание

1	Введение	3
2	Особенности	3
3	Комплектация.....	3
4	Технические характеристики	4
5	Управление и функции	5
	5.1 Панель передатчика.....	5
	5.2 Панель приемника	5
	5.3 Описание контактов ИК.....	6
6	Пример использования.....	7

1. Введение

AVCLINK HT-70 - это HDMI удлинитель, который позволяет передавать аудио- и видеосигналы с разрешением 1080p на расстояние до 70 метров и с разрешением 4K@30 Гц на расстояние до 40 метров, а также ИК-сигнал между передатчиком и приемником по одному кабелю CAT6.

Устройство поддерживает функцию сквозного копирования EDID между источником сигнала и устройством отображения. Он также поддерживает аудиоформаты PCM7.1, Dolby True HD, DTS HD.

2. Особенности

- 1) Совместимость с HDMI 1.4, HDCP 1.4 и DVI 1.0
- 2) Поддержка разрешения видео до 4K@30Гц YUV 4:4:4
- 3) Максимальное расстояние передачи через один кабель CAT6/5E:
 - CAT6: 70 метров для 1080p; 40 метров для 4K@30Гц.
 - CAT5E: 60 метров для 1080p; 35 метров для 4K@30Гц.
- 4) Поддерживает копирование EDID с дисплея приемника или с дисплея, подключенного в сквозной выходной порт передатчика.
- 5) Поддержка однонаправленной функции POC (Power over Cable) от передатчика к приемнику.
- 6) Поддержка однонаправленной передачи ИК-сигнала.
- 7) Компактный дизайн.

3. Комплектация

Наименование	Количество
Передатчик HDMI	1
Приемник HDMI	1
Кабель ИК-эмиттер (1,5 метра)	1
Кабель ИК-приемник (1,5 метра)	1
Блок питания 12В/1А	1
Руководство пользователя	1

4. Технические характеристики

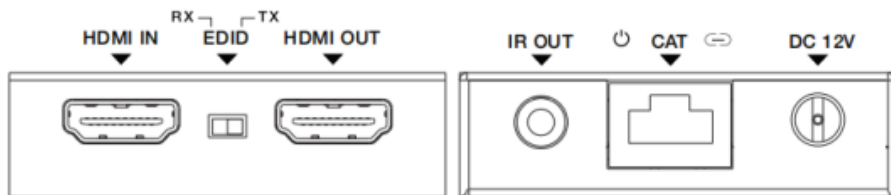
Технические параметры	
HDMI	HDMI 1.4
HDCP	HDCP 1.4
Пропускная способность видео	10,2 Гбит/с
Разрешение видео	до 4K@30Гц
Поддержка аудио	до 7.1CH HD аудио
Входной сигнал TMDS	3,3 вольта
Входной сигнал DDC	5,0 вольт/P-P
Защита от электростатического разряда	модель человеческого тела - ± 8 кВ (разряд в воздухе) и ± 4 кВ (контактный разряд)

Подключения	
Передатчик	<p>Входы: 1 x HDMI Type A [19-pin female]</p> <p>Выходы: 1 x HDMI Type A [19-pin female]; 1 x IR OUT [3.5mm Stereo Mini-jack]; 1 x CAT OUT [RJ45, 8-pin female].</p>
Приемник	<p>Входы: 1x IR IN [3.5mm Stereo Mini-jack]; 1x CAT IN [RJ45, 8-pin female].</p> <p>Выходы: 1x HDMI Type A [19-pin female]</p>

Физические параметры	
Корпус	Металлический
Цвет	Черный
Размеры	Передатчик/приемник: 79,5 мм [Ш] x 69 мм [Г] x 16,5 мм [В]
Вес	Передатчик: 132 г. Приемник: 130 г.
Питание	DC 12В/1А
Потребляемая мощность	Передатчик: 1,86 Вт Приемник: 0,87 Вт
Рабочая температура	0 - 40°C
Температура хранения	-20 - 60°C
Относительная влажность	20 - 90% (без конденсации)

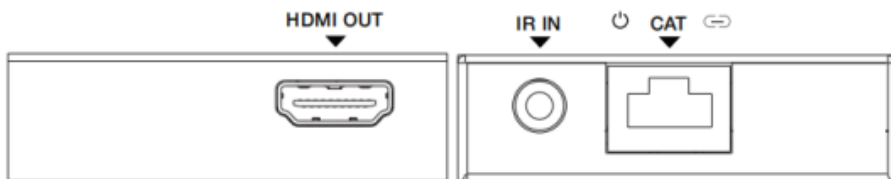
5. Управление и функции

5.1 Панель передатчика



Наименование	Описание функций
HDMI IN	Вход источника HDMI.
DIP-переключатель EDID	Переключатель используется для выбора EDID. Переключатель в правом положении - копирует информацию EDID со сквозного HDMI-выхода и передает источнику сигнала. Переключатель в левом положении - копирует информацию EDID с подключенного к приемнику дисплея и передает источнику сигнала.
HDMI OUT	Сквозной выходной HDMI-порт для подключения дисплея.
IR OUT	Подключите к кабелю ИК-эмиттера, ИК-сигнал поступает от порта IR IN на приемнике.
Индикатор питания	Загорается при включении передатчика.
CAT	Выходной порт RJ45 для соединения с портом CAT IN приемника с помощью кабеля CAT 5E/6.
Индикатор соединения	Загорается при подключении передатчика к источнику HDMI.
DC 12V	Разъем питания 12 В / 1 А.

5.2 Панель приемника



Наименование	Описание функций
HDMI OUT	Выходной HDMI-порт для подключения дисплея
IR IN	Подключите с помощью кабеля ИК-приемника, сигнал ИК-приемника будет передаваться на порт IR OUT передатчика.
Индикатор питания	Загорается при включении приемника.
CAT IN	Входной порт RJ45 для соединения с портом CAT OUT передатчика кабелем CAT 6/6a.
Индикатор соединения	Загорается при подключении приемника к источнику HDMI.

5.3 Описание контактов ИК

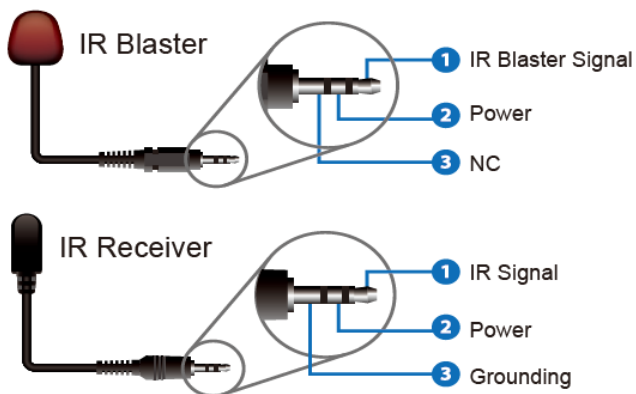
Описание контактов ИК-приемника и передатчика:



IR RECEIVER



IR BLASTER



6. Пример использования

