

Центр управления музыкальными источниками звука HM6812



Описание системы.

Система HM6812 - современная домашняя система управления аудио источниками , которая состоит из блока управления (HM6812), встраиваемой панели дистанционного управления (HM20R), инфракрасного пульта (HM21). Система проста в управлении и полна в функции. У блока управления есть встроенный зональный микшер и усилитель, возможно подключение до 6 внешних источников музыки, 6 независимых зон стереовещания, выход для подключения 6 встраиваемых панелей дистанционного управления. Аудио трансляцию можно с одного источника подключить как во все зоны, так и в каждую по отдельности. С помощью встраиваемой панели дистанционного управления, установленной в каждой зоне, можно выбрать любой аудиоисточник, подключенный к системе; отрегулировать громкость и верхние/низкие частоты; выключить аудио трансляцию. Те же действия можно произвести так же и с инфракрасного пульта дистанционного управления.

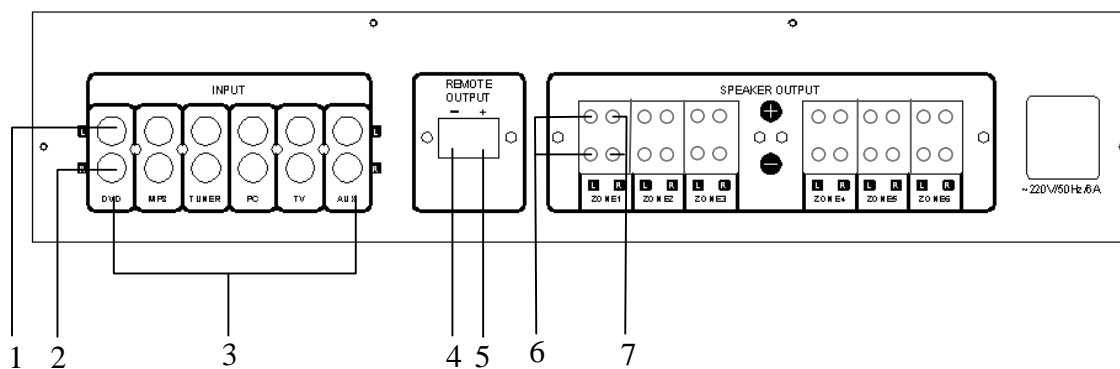
Свойства:

- 6 независимых входов для подключения источников сигнала (DVD, MP3, AM/FM тюнер, ТВ, компьютер, AUX);
- внутренний микшер 6 выходных звуковых каналов;
- управление с помощью пульта дистанционного управления HM21;
- управление удаленными консолями HM20R;
- память всех настроек при отключении электропитания.

Передняя панель.

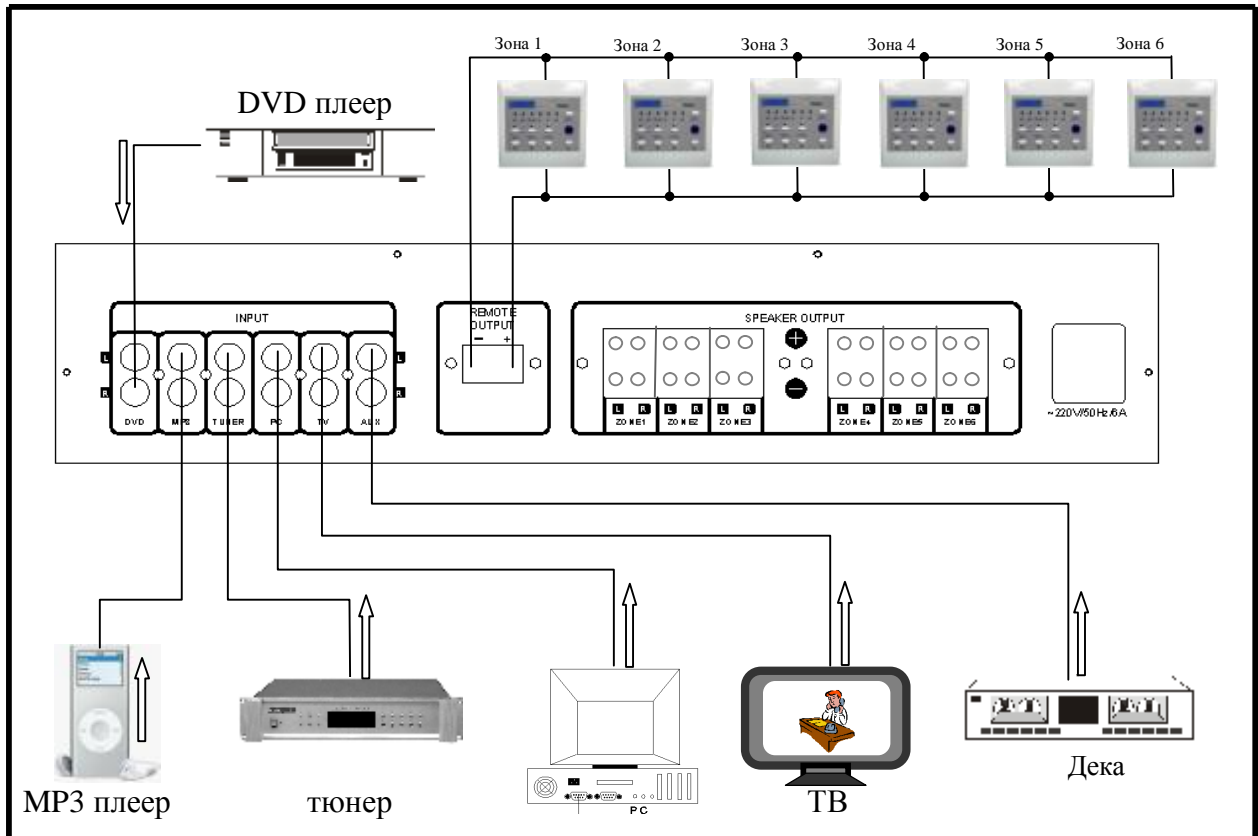
1. Индикатор питания.
2. Кнопка включения/выключения питания
3. ИК приемник. Принимает сигналы управления системы от HM21
4. Выбор источника для каждого канала.
5. кнопка увеличения громкости канала
6. кнопка уменьшения громкости канала
7. индикация работы выбранного источника звука

Задняя панель

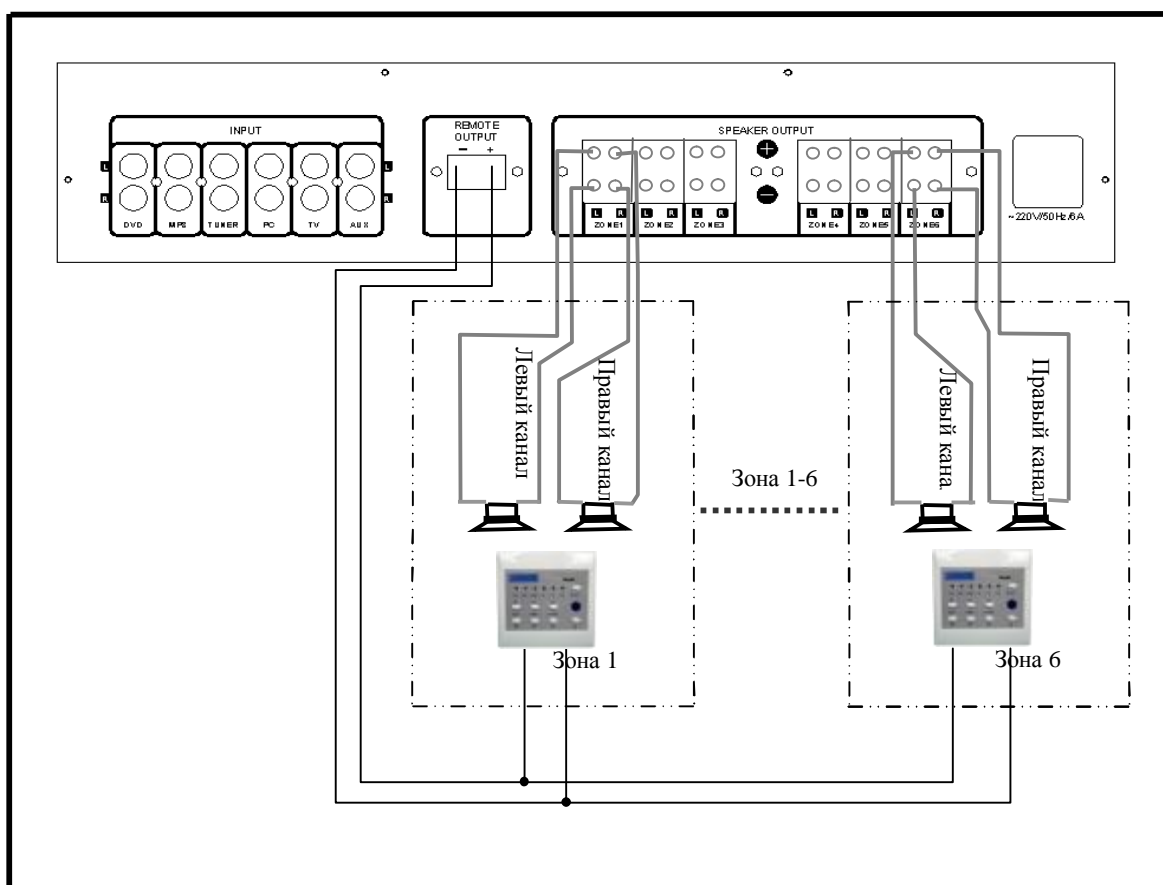


1. Левый аудио вход (разъемом RCA)
2. Правый аудио вход (разъемом RCA)
3. 6 входов для подключения источников звука (DVD, MP3, FM тюнер, PC, TV, AUX)
4. (-) подключения панели HD21R
5. (+) подключения панели HD21R
6. Левый аудио выход канала
7. Правый аудио выход канала

Подключения источников звука.



Подключение по зонам.



Внимание: соблюдайте полярность при подключении панелей дистанционного управления HM20R и динамиков.

Подключите источники аудио сигнала, панели дистанционного управления и громкоговорители согласно приложенным схемам. Подключите электропитание. При нажатии кнопок на HM6812, HM20R или выполнении управления с помощью HM21 можно услышать характерный тональный сигнал, подтверждающий выполнение каких либо действий.

Выполняемые операции:

1. Включение/выключение.

При нажатии на кнопку включения/выключения питания на HM6812 обесточивается вся система полностью, при этом управление с помощью панелей дистанционного управления осуществляется не будет. Можно осуществлять управление работой (вкл/выкл) отдельной зоной с помощью HM20R или HM21, при этом питание основного блока должно быть включено.

2. Выбор источника сигнала.

Выбрать источник аудио сигнала можно с помощью кнопки «Input» на передней панели HM6812 соответствующей зоны, это будет подтверждено световой индикацией данной

зоны. Так же можно выбрать источник при помощи HM20R (при нажатии кнопки «Select») или нужной кнопки на пульте HM21.

3. Регулировка громкости и частотной характеристики.

Данные действия производятся с помощью соответствующих кнопок «Volume», «Bass», «Trible» на передней панели HM6812, HM20R или пульта HM21.

Спецификация.

Вход	250мВ ± 25 мВ (>10КОм)
Выход	20Вт / 4 Ом на канал
Искажения	Менее 0.2%, при 1 кГц, 1/3 номинальной мощности
Частотные характеристики	20Гц - 20 кГц ±0.5 дБ
Тон	Низкие частоты : ±10 дБ/100 Гц Высокие частоты: ±10 дБ /10кГц
Сигнал/шум	76 дБ
Питание	АС220 В 50/60 Гц
Потребляемая мощность	< 200 Вт
Размеры (мм)	485×88×345
Вес (нетто)	8 кг