

i-HAZER 600

ИНСТРУКЦИЯ ПО ЭКСПЛУАТАЦИИ



ОПИСАНИЕ ПРОДУКЦИИ:

I-HAZER 600 - это генератор тумана (хайзер), который можно использовать как в подвешенном положении, так и в напольном. Данное устройство отличается компактными размерами и легкостью транспортировки. Благодаря своей многофункциональности и легко-регулируемому углу выброса струи, I-HAZER 600 способен создавать великолепные дымовые эффекты.

ОСОБЕННОСТИ:

1. Плавные дымовые эффекты
2. Отсутствие неприятного запаха
3. Низкий уровень шума и отсутствие вредного воздействия на окружающую среду.
4. Высокий уровень технологичности
5. Герметичная емкость для жидкости, удобная для транспортировки.
6. Небольшой расход жидкости
7. Компактный размер и удобные габариты

ПРИМЕЧАНИЯ:

Регулярность технического обслуживания генератора: примерно 1 раз в 1-2 месяца.
Способ: 20% белого уксуса плюс 80% дистиллированной воды - можно использовать 3- 5 раз после нагрева!

Для продления срока службы используйте профессиональную жидкость с заданным количеством дистиллированной воды.

Храните контроллеры в надежном месте. Наша компания не предоставляет запасные части на бесплатной основе, в случае их утери.

Запасные части данного генератора не пригодны для использования на машинах других марок - в противном случае это может привести к возгоранию.

УКАЗАНИЯ ПЕРЕД ИСПОЛЬЗОВАНИЕМ:

1. Установите генератор горизонтально, тщательно проверьте ее исправность. В случае обнаружения неполадок немедленно свяжитесь с поставщиком. Открутите крышку бачка и залейте дымообразующую жидкость высокого качества и затяните крышку обратно.
2. Перед включением питания убедитесь, что питающее напряжение соответствует величине номинального напряжения данного генератора. Источник питания должен соединяться к заземляющему контуру. При включенном питании загорается индикаторная лампа, и генератор начинает работать.
3. Подключите генератор к контроллеру.
Как правило, при первом включении генератор вырабатывает лишь незначительный объем дыма или пара, что является допустимым.
4. Установите генератор в вентилируемом месте, но не в углублении - это может привести к размыканию температурного предохранителя и прекращению нагрева.
5. Установите генератор на горизонтальной поверхности или на подвесе, не допуская при этом перекашивания.

Минимальное расстояние от генератора до окружающих предметов должно быть не менее

30 см. Храните генератор в местах, недоступных для детей, вдали от источников тепла, легковоспламеняющихся и взрывчатых материалов. Кроме того, для предотвращения ожогов, держитесь от сопла на расстоянии не менее 40 см.

6. Пожалуйста, не забудьте своевременно доливать жидкость. Эксплуатация генератора с отработанной жидкостью может привести к выходу из строя насоса и нагревателя. Отсоедините генератор от питающей сети перед заливкой жидкости и не допускайте перелива во избежание короткого замыкания.

7. В случае уменьшения объема вырабатываемого дыма, появлении шума насоса или же прекращении выхода дыма, немедленно отсоедините генератор тумана от питающей сети и проверьте уровень жидкости, исправность предохранителя, сетевого шнура или штепсельной вилки.

Если проблему не удастся разрешить, свяжитесь с поставщиком.

8. Не допускается работа генератора тумана без оператора. Храните генератор в местах, недоступных для детей. Запрещается наливать воспламеняющуюся жидкость, такую как масло, бензин или спирт. Во избежание поражения электрическим током не касайтесь электропроводки во время работы генератора.

9. Вследствие образования конденсата по окружности сопла генератора может скапливаться водяной пар и туман. Возможен выход излишнего дыма, выброшенного из генератора тумана во время работы или после ее отключения.

10. Перед каждым включением в питающую сеть убедитесь в отсутствии жидкости или металлических предметов внутри устройства. Запрещается самостоятельно вносить изменения в конструкцию или ремонтировать генератор! При возникновении любых проблем обращайтесь к поставщику изделия.

1. Введение:

Важная информация по защите окружающей среды при эксплуатации данного устройства:

- Знак на устройстве или упаковочной таре указывает, что утилизация данного продукта после истечения срока эксплуатации может представлять угрозу окружающей среде.
- Не допускается утилизация данного устройства (или аккумуляторных батарей) вместе с городским мусором; такие средства должны доставляться в специализированное предприятие по повторной переработке.
- Данное устройство должно быть возвращено дистрибьютору или региональный центр по утилизации.
- Соблюдайте требования региональных правил по защите окружающей среды.
- При возникновении любых вопросов, обращайтесь в местные учреждения по утилизации отходов.
- Благодарим вас за то, что выбрали генератор тумана i-HAZER 600. Если устройство было повреждено во время транспортировки свяжитесь с дилером до его установки или включения в сеть.

2. Указания по технике безопасности:

- Будьте предельно внимательны во время установки: касание электрического провода может стать причиной поражения электрическим током.
- Не касайтесь какой-либо части машины во время работы, поскольку корпус нагревается до высокой температуры.
- Храните данное устройство в местах, защищенных от дождя и влаги.

- Вынимайте сетевой шнур перед открытием корпуса.
- Повреждения, вызванные несоблюдением соответствующих инструкций, нарушают условия гарантии, продавец не несет ответственность за любые вытекающие неисправности и проблемы.
- Установка и техническое обслуживание данного устройства должны выполняться квалифицированным персоналом.
- Не допускается немедленное включение данного устройства в питающую сеть после внесения в теплое помещение. В целях предотвращения повреждений данного устройства оно должно оставаться отключенным до достижения комнатной температуры.
- Класс защиты данного устройства - 1. Обязательным условием безопасной эксплуатации данного устройства является его заземление. Для выполнения электрического соединения должен привлекаться квалифицированный специалист.
- Убедитесь, что питающее напряжение в сети не превышает величину, указанную в спецификации настоящего руководства.
- Не допускайте изгиба сетевого кабеля и предохраняйте его от повреждений.
- Если устройство не используется или необходимо выполнить его очистку, то оно должно быть отсоединено от электрической сети. При отсоединении от электрической сети держите шнур только за штепсельную вилку.
- Имейте в виду, что повреждения, вызванные внесением изменений в конструкцию устройства, нарушают условия гарантии.
- Храните данное устройство в местах, недоступных для детей и несанкционированных пользователей.

3. Общие указания:

- Данное устройство предназначено для профессионального использования на сцене, дискотеках, театрах и т.д. Устройство должно эксплуатироваться только внутри помещений, при наличии переменного напряжения 230 В/50 Гц.
- Не подвергайте устройство вибрации. Не прилагайте грубую силу во время установки или эксплуатации устройства.
- Данное устройство должно размещаться в местах, защищенных от высокой температуры, пыли и влаги.
- Перед практическим использованием данного устройства внимательно ознакомьтесь с его функциональными возможностями. К эксплуатации данного устройства не допускаются неквалифицированные лица. Непрофессиональное использование данного устройства является наиболее вероятной причиной любых возможных повреждений.
- Для транспортировки устройства используйте оригинальную упаковку.
- По соображениям безопасности не допускается вносить изменение в данное устройство. Генератор тумана должен использоваться только в тех целях, которые предусматриваются заводом-изготовителем. Использование данного устройства в иных целях может привести к короткому замыканию, возгоранию, поражению электрическим током, поломке и т.д., что также нарушает условия гарантии.
- Данное устройство не предназначено для продолжительной работы. Частые перерывы в работе данного устройства способствуют увеличению срока службы генератора.

4. Установка

>Для установки прибора должны привлекаться квалифицированный персонал в соответствии со стандартом EN 60598-2-17 и другими действующими правилами.
>Несущая конструкция должна выдерживать нагрузку, превышающую вес прибора в 10 раз в течение 1 часа без деформации.

>Запрещается стоять непосредственно под прибором во время монтажа, демонтажа или технического обслуживания. Один раз в году квалифицированный специалист должен выполнять проверку устройства перед проведением технического обслуживания.

>Устройство должно размещаться в местах с проходами, которые недоступны для посторонних лиц.

>Для регулирования требуемого угла наклона используется монтажный кронштейн, который затягивается при помощи специальных винтов.

>Убедитесь, что в радиусе 50 см от устройства отсутствует легковоспламеняющийся материал.

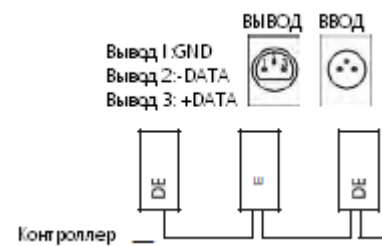
>Подключите устройство к питающей сети при помощи штепсельной вилки.

>Процесс установки должен быть согласован со специалистами перед включением устройства в работу.

5. Использование

Для управления генератором дыма используется канал 1DMX

КАНАЛ 1= выходной канал



а. - штырьковые соединения DMX 512: + Дата кабель

Подключите кабель XLR, входящий в комплект поставки, к выходу XLR трехштырькового разъема

вашего контроллера. Другую часть кабеля подключите

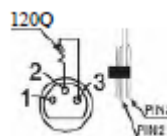
к входу 2-х штырькового штекера **i-HAZER 600**, используя последовательное соединение.

Должен использоваться двухжильный экранированный кабель с входными и выходными соединителями типа XLR. См. схему на правой стороне.

б. Цепь DMX 512 с концевой заделкой

В случае прокладки DMX кабеля на большие расстояния или помехонасыщенной среде (например, дискотека) рекомендуется использование терминаторов DMX. Использование терминатора предотвращает искажение цифрового сигнала управления электрическими помехами. Терминатор DMX - это простая штепсельная вилка XLR с сопротивлением 120 Ом между штырьками 2 и 3, которая далее вставляется в выходной разъем XLR последнего устройства в цепи.

(См. иллюстрации ан правой стороне)



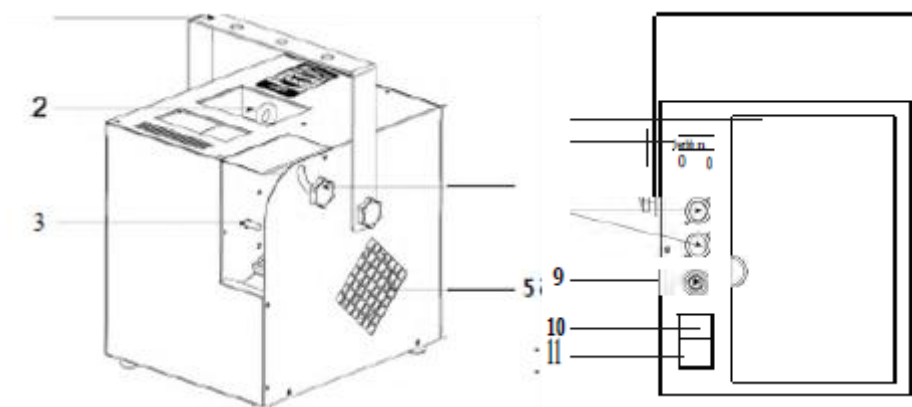
Выбор стартового адреса DMX проектора CS.

Для всех устройств с DMX управлением требуется стартовый адрес, что обеспечивает правильное реагирование устройства на поступающие сигналы. Стартовый адрес DMX - это номер канала, с которого прожектор начинает "прослушивать" информацию о вводе в контроллер DMX правильного номера и считывать его с табло, расположенного на основании проектора i-HAZER600. Возможно использование одного и того же стартового адреса для всей группы или ввод индивидуального адреса для каждого устройства. Когда все устройства имеют одинаковый адрес, то все приборы "прослушивают" сигнал управления на одном отдельном канале. Другими словами, изменение настроек одного канала одновременно влияет на рабочие параметры всех устройств. Если вы задаете разные адреса, каждое устройство "прослушивается" к отдельному номеру канала. Изменение настроек одного канала влияет только на работу данного устройства. В случае первого канала i-HAZER 600, стартовый адрес первого устройства соответствует 1, второго устройства - 2, третьего - 3.

d. Настройка адрес DMX

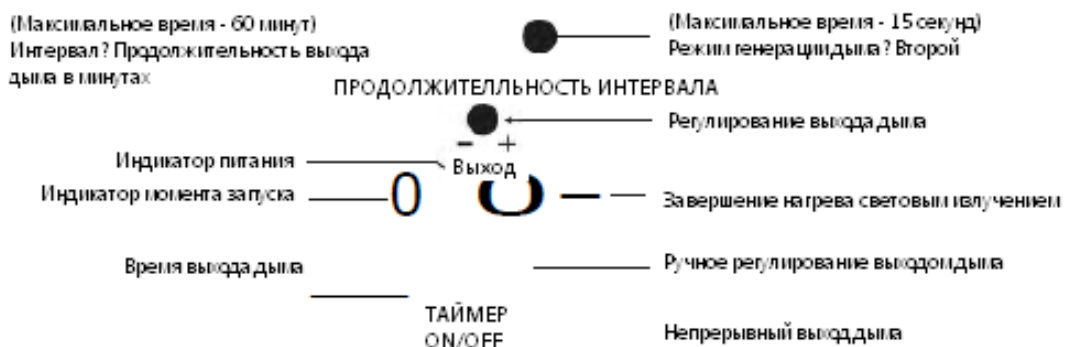
Как показано на правом рисунке, адрес DMX соответствует 1.

В случае нагревания, строки друг за другом поднимаются снизу вверх. При отсутствии нагревания, все строки загораются. Вы можете задавать код адреса при помощи кнопки UP/DOWN.



1. Кронштейн
2. Трос безопасности
3. Насадка
4. Кнопка регулирования угла
5. Впуск воздуха
6. Дверца масляного бака
7. Адрес кода
8. 3-пиновый разъем DMX
9. Кабельный разъем контроллера
10. Штепсельная розетка
11. Включатель питания

Контроллер времени К-4



ТЕХНИЧЕСКИЕ ХАРАКТЕРИСТИКИ

МОДЕЛЬ	I-HAZER 600	I-HAZER 600
Используемое напряжение	от 220 до 240 В ПЕРЕМ. ТОКА, 50/60 Гц	от 100 до 120 В ПЕРЕМ. ТОКА, 50/60 Гц
Устройство защиты по ограничению тока	5 А/250 В	7 А/250 В
Потребляемая мощность	600 Вт	600 Вт
Время предварительного подогрева	1,5 мин	1,5 мин
Производительность	34 м3/мин	34 м3/мин
Ёмкость масляного бака	2,5 л	2,5 л
Патентованная технология Mirror pipe	ЕСТЬ	ЕСТЬ
Система электронного регулирования температуры газа	ЕСТЬ	ЕСТЬ
DMX-512	ЕСТЬ	ЕСТЬ
Регулирование объема выхода дыма	ЕСТЬ	ЕСТЬ
Масса	7,85 кг	7,85 кг
Размер упаковки	370/340/350 (мм)	370/340/350 (мм)

СВИДЕТЕЛЬСТВО О ПРИЕМКЕ И ПРОДАЖЕ

Генератор тумана I-HAZER 600

Серийный номер _____

Дата продажи _____

(наименование предприятия торговли)

Гарантийные обязательства

На устройство установлен гарантийный срок _____ со дня продажи через розничную торговую сеть. В течение этого срока, в случае обнаружения неисправностей, происшедших по вине завода, при условии соблюдения правил эксплуатации и условий хранения прибора покупатель имеет право на бесплатный ремонт. Устройство принимается на гарантийный ремонт только при наличии руководства по эксплуатации со всеми отметками.

Г. _____

ул. _____