



MAG1548

M/S Pre Amplifier Selector



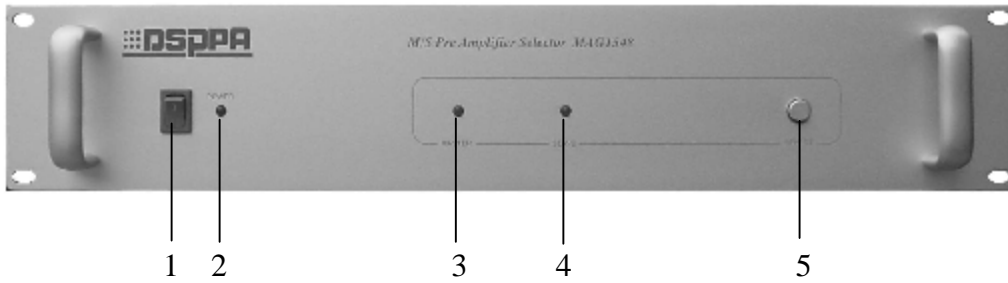
OWNER'S MANUAL

Before operating, please read this manual carefully.

FEATURES

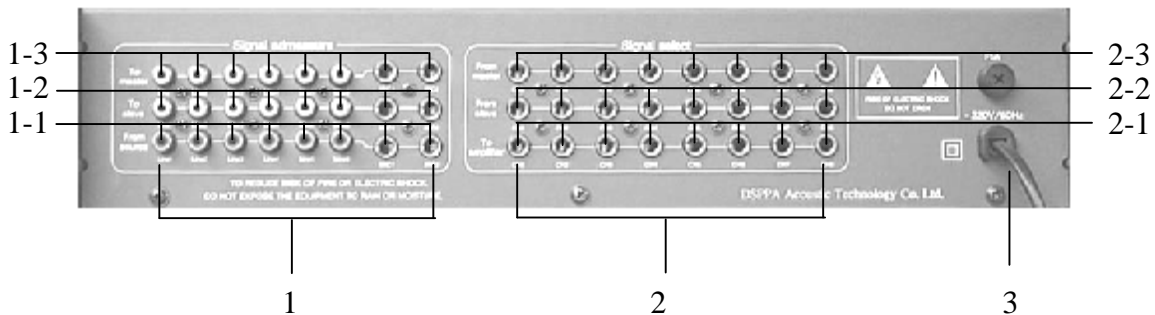
- | **Maximum 8 different sound sources connections.**
- | **Switching between Master and Slaved Broadcast System, more stable operation.**
- | **Single working as sound source distributor: separating one sound source into two same sound sources)**
- | **Single working as sound source selector, choosing one of two sound sources for using.**
- | **Simple operation, having memory function when power is break.**

Front Panel



- | | |
|--|--|
| 1 Power Switch | 4 Slaved System Sound Source Selecting Indicator |
| 2 Power Indicator | 5 Switching Button |
| 3 Master System Sound Source Selecting Indicator | |

Back Panel



- | | |
|--------------------------------------|---|
| 1 Sound Source Distribution Area | 2 Sound Source Selection Area |
| 1-1 original sound source input jack | 2-1 sound source output (connect with amplifiers) |
| 1-2 Output jack to slaved system | 2-2 Input jack from Slaved system |
| 1-3 Output jack to Master system | 2-3 Input jack from Master system |
| 3 AC power cord | |

Terms explanation

- 1、 Original sound source -----Signals from CD player, Tuner, Cassette player etc;
- 2、 Sound Source Distribution ----- separating one sound source into two same sound sources;
- 3、 Master System-----MAG Intelligent PA System or Master Pre. amplifier;
- 4、 Slaved System-----Spare Pre. Amplifier.

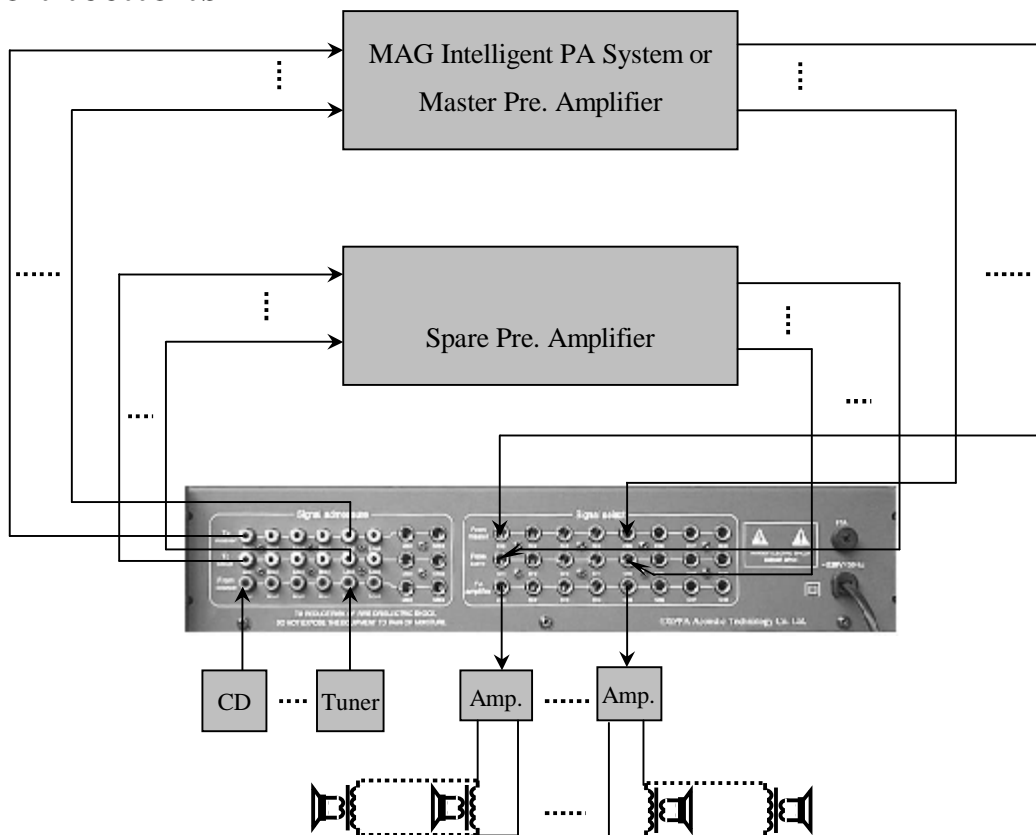
OPERATIONS

- 1、 Connecting audio output port of CD player / Tuner / Cassette player with “**Original Sound Source Input Jack**” of this device.
- 2、 Connecting **Output Jack To Master System** with audio input port of Master System, and

- Output Jack To Slaved System** with audio input port of slaved system.
- 3、 Connecting audio output port of Master System with **Input Jack From Master System**, and audio output port of Slaved System with **Input Jack From Slaved System** in **Sound Source Selection Area**.
 - 4、 Connecting **Sound Source Outputs** in **Sound Source Selection Area** with amplifiers.
 - 5、 After connecting with AC 220V power source, press the M/S Pre. amplifier Switching Button on front panel.
 - 6、 This device can switch between Master and Slaved System to make sure whole system in operation.

(Please refer to Connections diagram for installation.)

Connections



Specifications

Audio Input Level range	100mV~3V(LINE)、2.5mV~50mV (MIC), unbalanced input
Audio Output Level range	100mV~3V(LINE)、2.5mV~50mV (MIC), unbalanced output
Frequency Response	10Hz~100KHz (±0.5dB)
Sound Source Distribution	8 groups with 2 channels output each.
Sound Source Selection	8 groups with alternative mode in each sound source input.
Protection	AC fuse ×1
Power Source	AC 220 –240 V / 50~60 Hz
Dimensions	485×88×378 mm
Gross Weight	6.5 kg
Net Weight	5.2 kg

Specifications are subject to change without notice

CAUTION

- When the “Power switcher” is off, please pull out the power cord from the socket.
- Please keep the equipment out of water.
- To reduce the risk of electric shock, do not remove the cover.
- Please contact us or authorized dealers for servicing.

DSPPA ACOUSTIC TECHNOLOGY CO. LTD.



MAG1548

前置选择器



使用说明

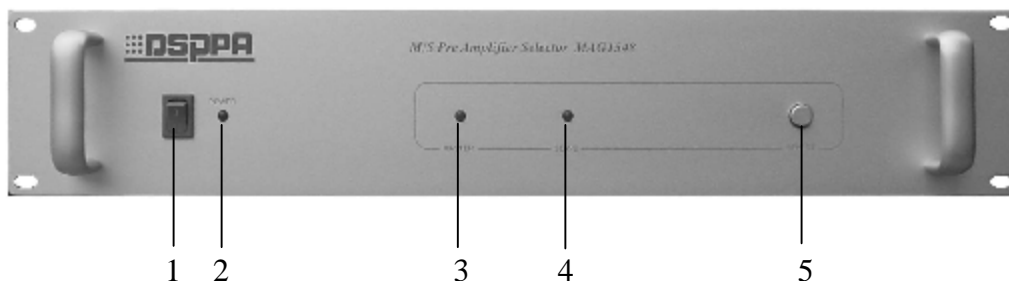
欢迎惠顾。您对本产品之选用显示了您的专业眼光。使用前请仔细阅读本说明书。

性能特点

- | 最多可接多达 8 路不同的音源。
- | 可轮流切换使用主广播系统和备用广播系统，保证广播系统稳定可靠。
- | 可单独作为音源分配器（把一组音源分成两组相同的音源）。
- | 可单独作为音源选择器（在两组不同的音源中选择其中一组使用）。
- | 操作简单明了，在突然掉电情况下,可记忆当前状态。

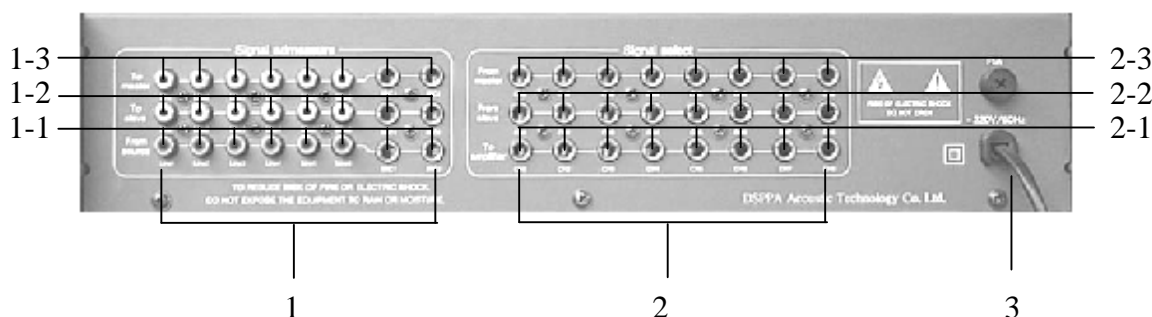
此页留空供用户记事。

前面板



- | | |
|--------------|--------------|
| 1 电源开关 | 4 备用系统音源选择指示 |
| 2 电源指示灯 | 5 选择按钮 |
| 3 主系统音源选择指示灯 | |

後面板



- | | |
|--------------|---------------|
| 1 音源分配区 | 2 音源选择区 |
| 1-1 原始音源输入接口 | 2-1 音源输出（接功放） |
| 1-2 备系统输出接口 | 2-2 备系统音源接口 |
| 1-3 主系统输出接口 | 2-3 主系统音源接口 |
| 3 AC 电源线 | |

术语说明

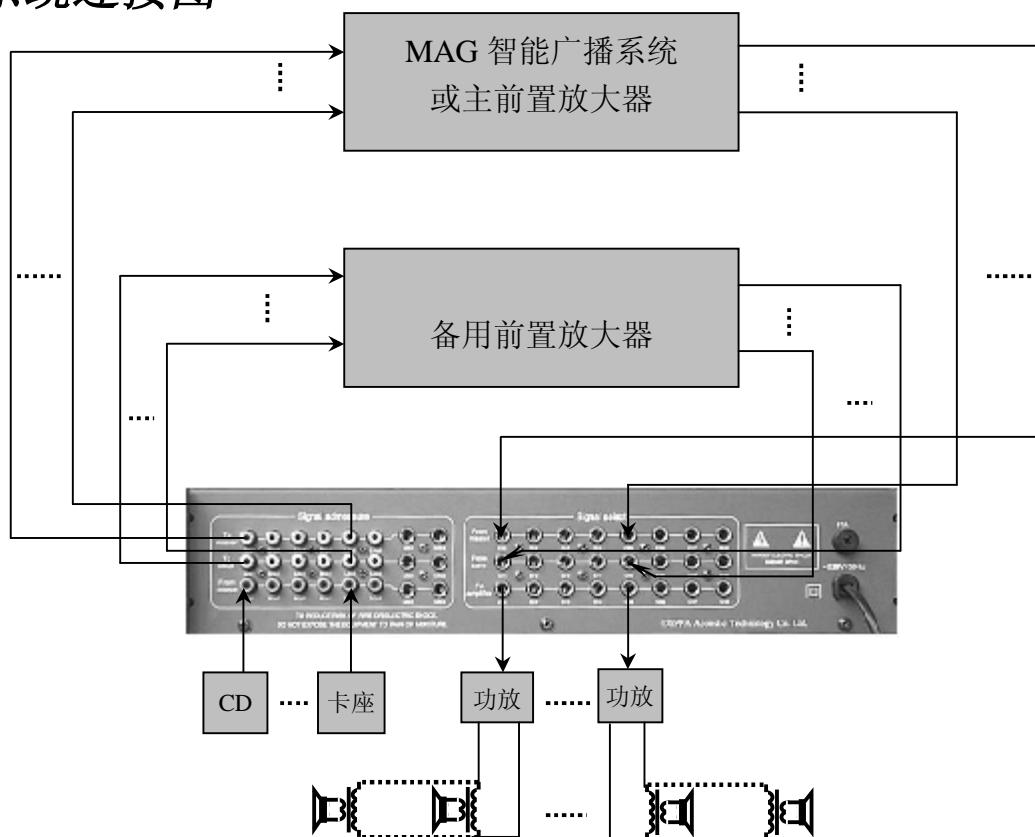
- 5、 原始音源-----是指 CD，调谐器,卡座等音源；
- 6、 音源分配-----是指把一路音源分成两路相同的音源；
- 7、 主系统-----是指 MAG 智能系统或主前置放大器；
- 8、 备系统-----是指备用前置放大器。

使用方法

- 7、 把来自 CD，调谐器，卡座等原始音源设备的音频输出端口连接到本机的原始音源输入接口（1-1）；
- 8、 将‘备系统输出接口’（1-2）与备用系统的音频输入端口连接；将‘主系统输出接口’（1-3）与主系统的音频输入端口连接；

- 9、 将主系统的音频输出端口接到音源选择区对应的‘主系统音源接口’（2-3）；将备用系统的音频输出端口接到音源选择区对应的‘备用系统音源接口’（2-2）；
 - 10、 将音源选择区的音源输出端子（2-1）接到功放上；
 - 11、 将 AC 电源插头（3）插入 AC 电源插座（确认 220V），按下面板上的主备切换按钮后，电源指示灯点亮表示系统已带电；
 - 12、 正常情况下，保持主系统工作，和备用系统之间轮回切换使用，可以保证某一系统出现故障后可以立即启用另一套系统。
- 1、 连接方法请参考系统连接图。

系统连接图



性能规格

音频输入电平范围	100mV~3V(LINE)、2.5mV~50mV (MIC), 不平衡
音频输出电平范围	100mV~3V(LINE)、2.5mV~50mV (MIC), 不平衡
通道频响	10Hz~100KHz (±0.5dB)
音源分配功能	独立 8 组, 每组可进行 2 路输出分配操作
音源选择功能	独立 8 组, 每组可对 2 路输入音源进行 2 选 1 输出操作
保护	AC fuse ×1
电源	AC 220 –240 V / 50~60 Hz
尺寸	485×88×378 mm
毛重	6.5 kg
净重	5.2 kg

性能规格如有改变恕不另行通知。

注 意

请勿随意打开机器盖板, 以防触电。必要时须由有专业证书之专业人员进行修理。

DSPPA ACOUSTIC TECHNOLOGY CO. LTD.