

JPA-1240

Настольный зонный микшер-усилитель



Меры предосторожности

ПРЕДУПРЕЖДЕНИЕ:

ВО ИЗБЕЖАНИЕ ПОЖАРА ИЛИ ПОРАЖЕНИЯ ЭЛЕКТРИЧЕСКИМ ТОКОМ, НЕ ДОПУСКАЙТЕ ПОПАДАНИЯ ДАННОГО ИЗДЕЛИЯ ПОД ДОЖДЬ ИЛИ В УСЛОВИЯ ВЫСОКОЙ ВЛАЖНОСТИ, НЕ УСТАНАВЛИВАЙТЕ НА ПРИБОР СОСУДЫ С ЖИДКОСТЬЮ.



Знак молнии внутри равностороннего треугольника указывает на наличие неизолированного «опасного напряжения» внутри корпуса устройства, которое может достигать существенных значений, что создает риск поражения электрическим током



Восклицательный знак внутри равностороннего треугольника указывает на наличие важной информации об эксплуатации (техническом обслуживании) устройства или уходе за ним в литературе, входящей в комплект поставки

Инструкции по технике безопасности

Перед началом работы с усилителем серии JPA прочтите все инструкции по технике безопасности.

При установке устройства соблюдайте следующие условия:

- § Устанавливайте его на ровной горизонтальной поверхности
- § Не устанавливайте его вблизи воды или в местах с повышенной влажностью
- § Размещайте усилитель мощности отдельно от источников тепла, таких, как радиаторы или другие устройства, излучающие тепло
- § Не допускайте падения на усилитель каких-либо предметов и следите за тем, чтобы внутрь корпуса не проливалась жидкость

При подключении усилителя учитывайте следующее:

- § Начинать подключение только после того, как прочтете до конца все инструкции
- § Тщательно выполняйте все соединения, так как неправильное подключение может привести к помехам, повреждению устройства, а также к поражению пользователя электрическим током
- § Во избежание поражения электрическим током не открывайте верхнюю крышку устройства
- § Осторожно подключайте силовой кабель после проверки сети переменного тока
- * Ремонт усилителя должен выполняться только квалифицированным персоналом сервисного центра.

Общие замечания по использованию

Усилитель JPA-1240 разработан для долговечной и надежной работы системы озвучивания. Лучше всего он подходит для установки в системах безопасности для передачи вызовов и сообщений, а также для трансляции музыки в производственных помещениях, офисах, залах заседаний и спортивных залах, в школах, больницах, супермаркетах и других объектов.

Функциональные особенности

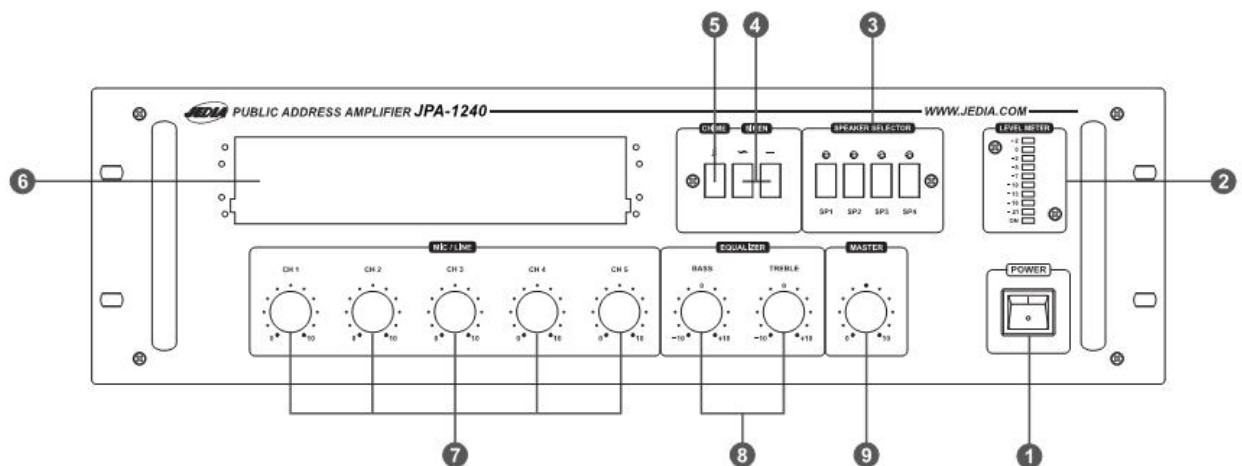
Секция усилителя

- § Вентилятор с автоматической регулировкой скорости
- § Защита от сверхтоков
- § Защита от перегрева
- § Защита от короткого замыкания нагрузки
- § Встроенная схема ФНЧ (фильтр низких частот)
- § Светодиодный выходной индикатор
- § Четыре зональных акустических выхода и «общий вызов»

Секция предусилителя и другие

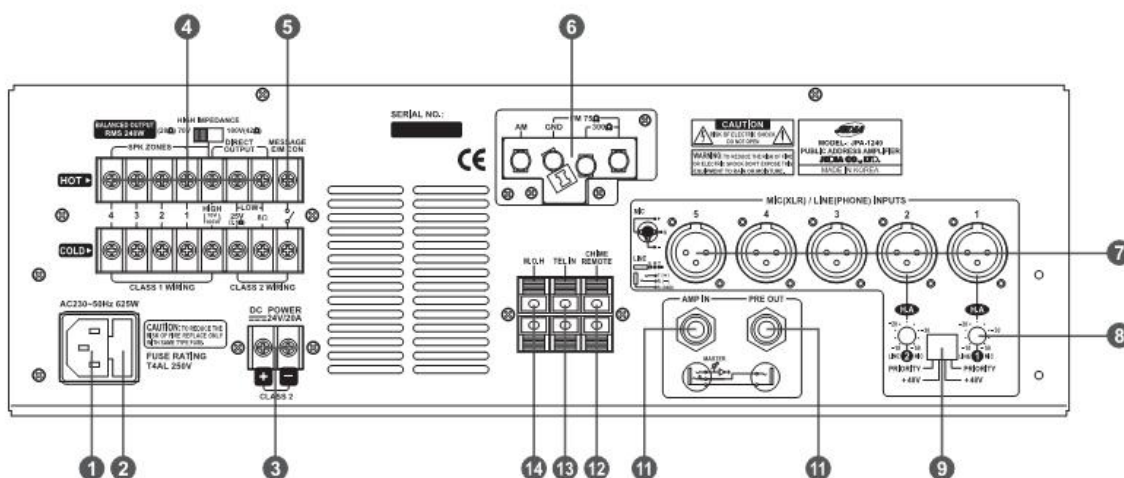
- § Управление усилением громкости микрофона на входе
- § Фантомная цепь питания для микрофона
- § Соединитель для выхода предусилителя/входа внешнего усилителя
- § Функции телефонного вызова и ночного звонка
- § Переключаемая звуковая сигнализация 2 тона
- § Сирена
- § Подключение опциональных модулей (JCR-10, JTP-10, JCP-10, JDM-10A, JCDP-10, JCDD-10)
- § Мягкий старт от батарей при отсутствии первичного питания
- § Селектор приоритета микрофонов 1, 2

ПЕРЕДНЯЯ ПАНЕЛЬ



- 1. Кнопка включения/выключения питания**
Нажмите переключатель питания. Загорится светодиодный индикатор. Если питание от сети переменного тока прервется, автоматически включится питание от дополнительного источника (батареи).
- 2. Индикатор уровня сигнала**
Индикатор показывает выходной уровень сигнала (RMS).
- 3. Кнопки выбора зон**
Эти кнопки используются для соединения выходного сигнала с линиями громкоговорителей.
- 4. Кнопки SIREN**
Кнопки активируют сигнал сирены в двух вариантах.
- 5. Кнопка CHIME**
Кнопка активирует сигнал привлечения внимания.
- 6. Слот для установки модуля**
В слот может быть установлен один из следующих модулей: JTP-10A, JCP-10, JCR-10, JDM-10A.
- 7. Регуляторы громкости CH1-CH5**
Регуляторы позволяют устанавливать уровень громкости для каждого микрофонного или линейного входа индивидуально.
- 8. Эквалайзер**
Управление уровнем низких (BASS) и высоких (TREBLE) частот выходного сигнала.
- 9. Общий уровень громкости**

ЗАДНЯЯ ПАНЕЛЬ



1. Разъем для подключения к сети переменного тока

Кабель подключайте только после установки переключателя питания на передней панели в положение OFF.

2. Предохранитель переменного тока



Важное замечание: Если предохранитель перегорит, замените его на предохранитель такого же типа и номинала согласно приведенной ниже таблице. Если предохранитель снова перегорит вскоре после замены, то не заменяйте его, а обратитесь в сервисный центр к квалифицированному специалисту.

120 В	T7AL 250V(S51)
220 - 240 В	T4AL 250V(20T)

3. Вход 24 В постоянного тока

К контактам разъема подключается источник постоянного тока напряжением +24 В, для случая выхода из строя основного источника питания.



Важное замечание: Проверьте, пожалуйста, полярность (+/-) при подключении к разъему 24 В источника аварийного питания. Для подключения используйте кабель длиной не более 4 м и сечением не менее 5,0 мм².

4. Клеммы подключения линий громкоговорителей

Эти разъемы служат для подключения акустических линий, для подачи выходной мощности на акустические системы.



Важное замечание: Обратите внимание, что общий импеданс акустических систем должен быть больше или равен выходному импедансу усилителя. После всех подключений установите защитную крышку на клеммы, во избежание поражения электрическим током.

5. Клеммы активации аварийного сообщения (E/M)

При замыкании клемм воспроизводится высшее по приоритету сообщение цифрового модуля JDM-10A (ячейка памяти №6), подавляя все остальные входные сигналы.

6. Антенный вход (опция)

Антенный разъем входит в комплект тюнера (JTP-10), или в комплект тюнера/кассетной деки (JCR-10).

FM: Для подключения используйте коаксиальный кабель с волновым сопротивлением 75 Ом или электрический кабель с сопротивлением 300 Ом.

AM: Вход для антенны AM диапазона.

GND: Подключите к этому контакту заземляющий провод при приеме станций AM диапазона для защиты электронной схемы устройства и уменьшения уровня фоновых шумов.

7. Входа MIC/LINE

Универсальные входные разъемы позволяют подключать или линейный (jack 1/4") или микрофонный (XLR) сигналы.

8. H.A.

Регулятором H.A. устанавливается степень чувствительности приоритетных микрофонов (Вход 1 и 2) в диапазоне от -50 дБ до -10 дБ.

9. PRIORITY/PHANTOM

PRIORITY: Переключатели определяют уровень приоритета для входных каналов 1 и 2.

+48: При использовании конденсаторных микрофонов установите переключатель в положение ON.



Важное замечание: Функция применима только для конденсаторных микрофонов с симметричным сигналом, в противном случае не подключайте фантомное питание.

Включение производите при минимальном уровне громкости выходного сигнала, чтобы избежать повреждения громкоговорителей от коммутационных помех.

10. Выход PRE OUT

Выход (jack 1/4") для подключения к внешнему усилителю, микшеру или процессору сигналов.

11. Вход AMP IN

Вход (jack 1/4") для подключения аудио-сигналов с внешнего предусилителя (+4 дБ). Уровень сигнала управляется общим регулятором громкости (MASTER).

12. Клеммы дистанционного включения сигнала CHIME

Подача внешнего сигнала на клеммы активирует сигнал привлечения внимания.

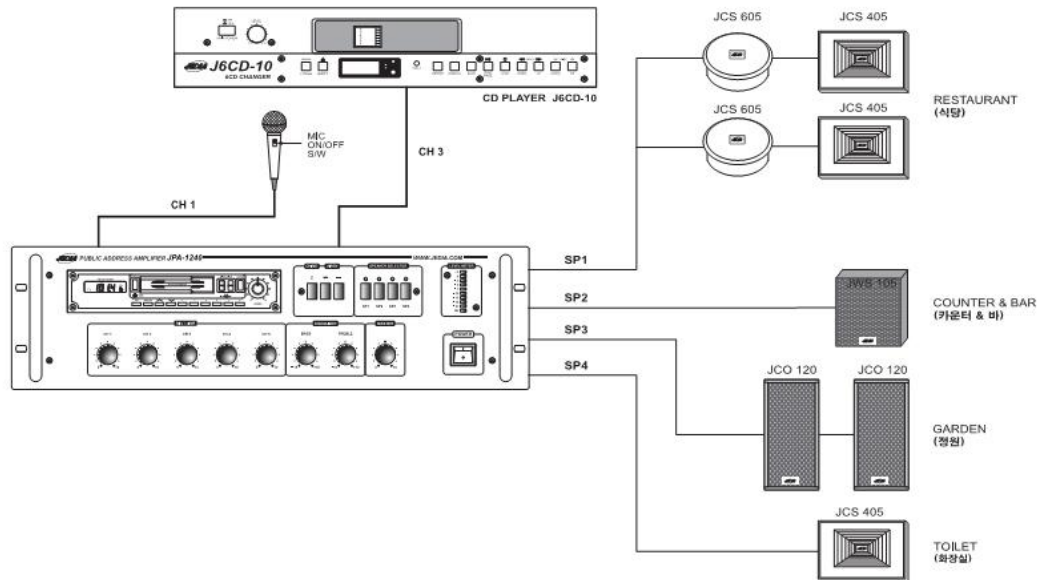
13. Телефонный вход

Для передачи речевых сообщений с использованием АТС подключите телефонный сигнал к этому входу.

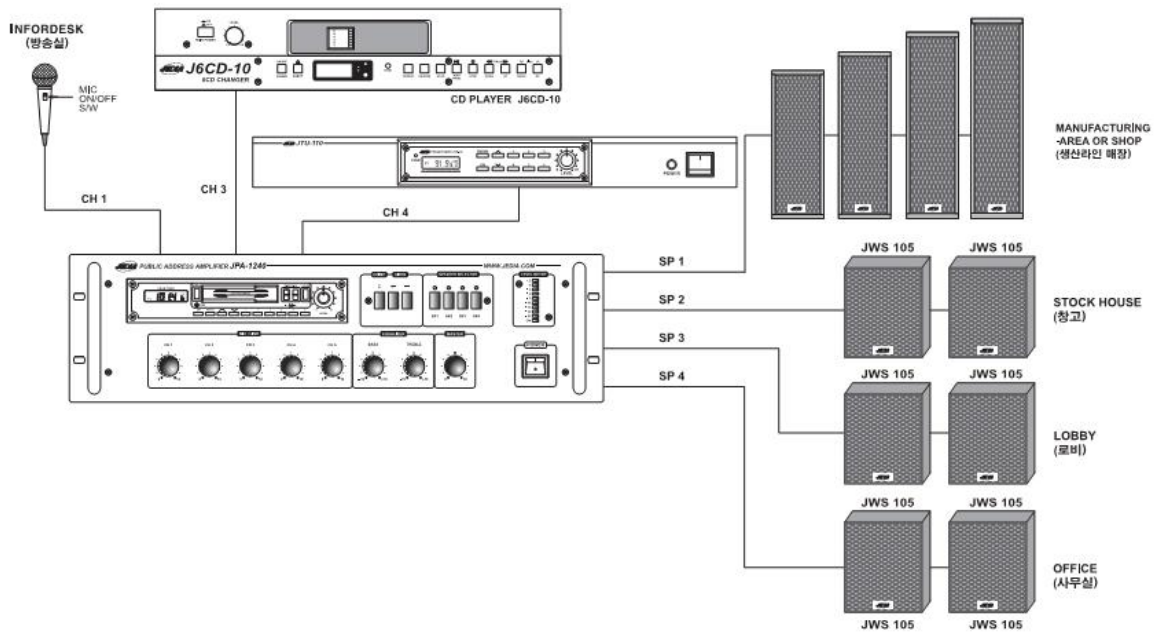
14. M.O.H.

Пример подключений

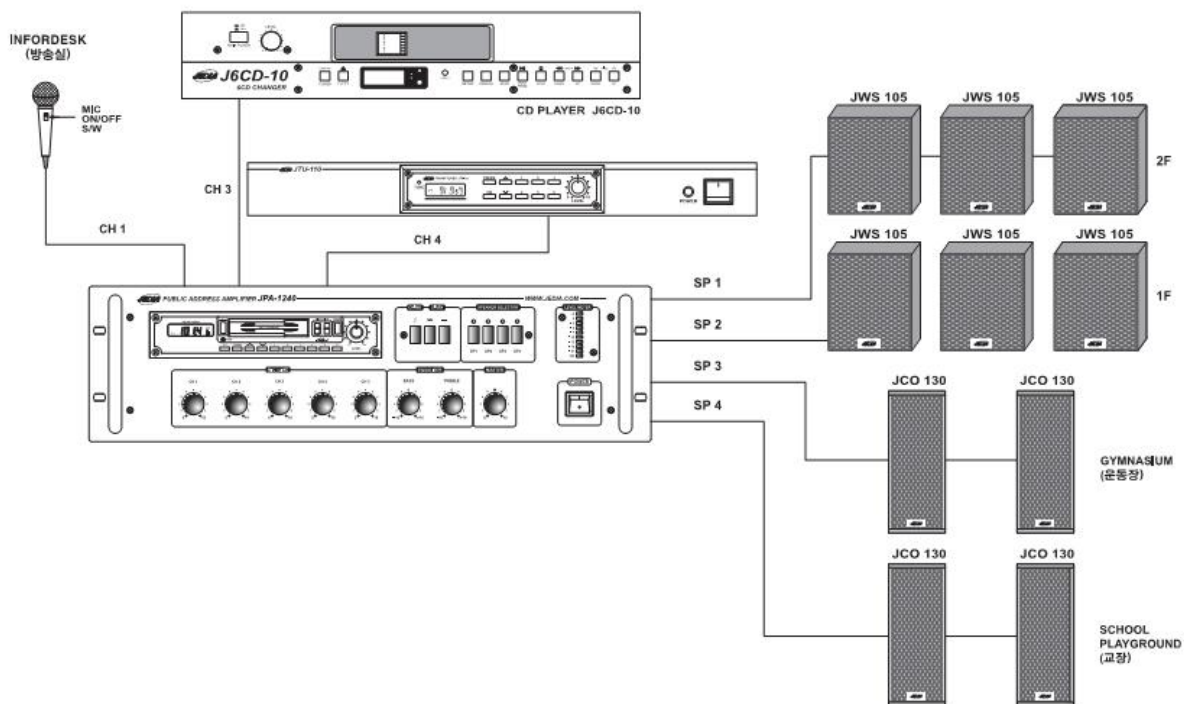
Ресторан



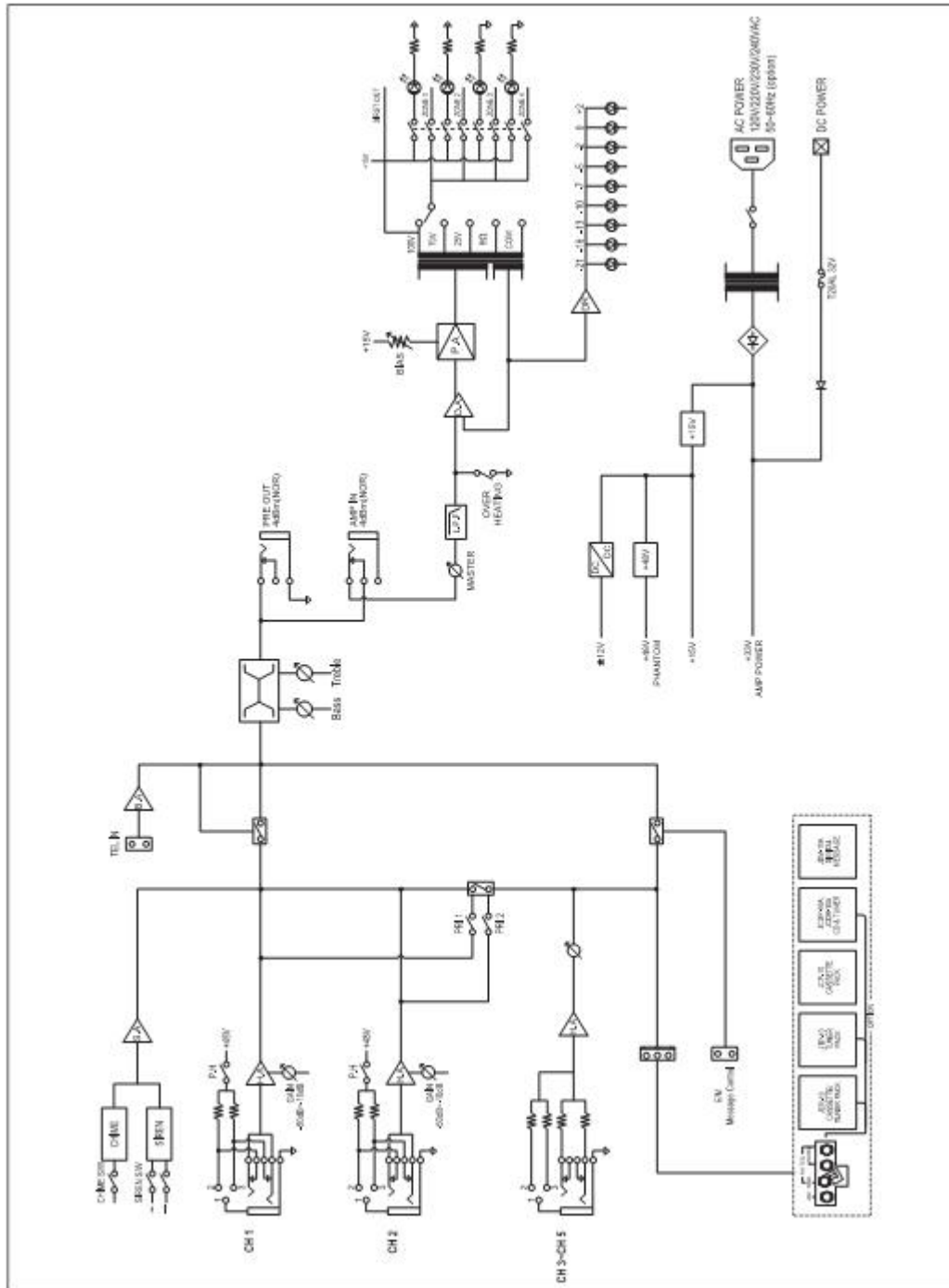
Промышленное здание или супермаркет



Учебное заведение



СТРУКТУРНАЯ СХЕМА



Спецификация

Технические характеристики

Входная чувствительность/импеданс	MIC: -50 дБм (2,45 мВ)
	LINE: -10 дБм (245 мВ)
	TEL PAGING: -10 дБм (245 мВ)
	PACK UNIT: -16 дБм (245 мВ)
	PRE OUT: +4 дБм (1,23 В)
	AMP IN: +4 дБм (1,23 В)
Выходная мощность	240 Вт (RMS)
Выходной импеданс	LOW IMP: 8 Ом, 2,6 Ом
	ЕВРОПА: 100 В
	АМЕРИКА : 70 В
Частотная характеристика	Менее -3 дБ (80 Гц - 15 кГц)
Отношение сигнал/шум	LINE: более 70 дБ
	MIC: более 60 дБ
Коэффициент нелинейных искажений	Менее 6% (1 кГц)
Потребляемая мощность	625 Вт
Потребляемый ток при 1/8 мощности	1,35 А
Потребляемый ток при максимальной мощности	3,48 А

Общие характеристики

Питание	Переменный ток: 220-240, В 50-60 Гц
	Постоянный ток: 24 В
Габаритный размеры	483x133x350 мм
Вес	13 кг