

**OWNER MANUAL
MANUALE D'USO**

M 1001 – M 1201

- 'MEDIA' SERIES
LOUDSPEAKERS
- DIFFUSORI ACUSTICI
DELLA SERIE "MEDIA"





	ENGLISH	
	SAFETY AND OPERATING PRECAUTIONS	4
	DESCRIPTION	6
	INSTALLATION	7
	CONNECTIONS	9
	NOTES ABOUT LOW IMPEDANCE CONNECTIONS	10
	SPECIFICATIONS	11
	M 1001 DIMENSIONS	12
	M 1201 DIMENSIONS	13
	ITALIANO	
	AVVERTENZE PER LA SICUREZZA	14
	DESCRIZIONE	16
	INSTALLAZIONE	17
	COLLEGAMENTI	19
	NOTE SUI SISTEMI CON CONNESSIONE A BASSA IMPEDENZA	20
	DATI TECNICI	21
	M 1001 DIMENSIONI	22
	M 1201 DIMENSIONI	23

**IMPORTANT NOTES**

Before connecting and using this product, please read this instruction manual carefully and keep it on hand for future reference. This manual is to be considered an integral part of this product and must accompany it when it changes ownership as a reference for correct installation and use as well as for the safety precautions. RCFS, p.A. will not assume any responsibility for the incorrect installation and/or use of this product.

WARNING: To prevent the risk of fire or electric shock, never expose this loudspeaker to rain or humidity and also dust.

SAFETY AND OPERATING PRECAUTIONS

1. All the precautions, in particular the safety ones, must be read with special attention, as they provide important information.

2. Loudspeaker lines (amplifier outputs) can have a sufficiently high voltage to involve a risk of electrocution: never install or connect this loudspeaker when amplifiers are switched on.

3. Make sure all connections have been made correctly and the loudspeaker input impedance is suitable for the amplifier output.

4. Protect loudspeaker lines from damage; make sure they are repositioned in a way that they cannot be stepped on or crushed by objects.

5. Make sure that no objects or liquids can get into this product, as this may cause a short circuit.

6. Never attempt to carry out any operations, modifications or repairs that are not expressly described in this manual.

Contact your authorized service centre or qualified personnel should any of the following occur:

- The loudspeaker does not function (or works in an anomalous way).
- The cable has been damaged.
- Objects or liquids are inside the loudspeaker.
- The loudspeaker has been damaged due to heavy impacts or fire.

7. Should the loudspeaker emit any strange odours or smoke, remove it from the line after having immediately switched the amplifier off.

8. Do not connect this product to any equipment or accessories not foreseen. For suspended installation, only use the dedicated anchoring points and do not try to hang this loudspeaker by using elements that are unsuitable or not specific for this purpose. Also check the suitability of the support surface to which the product is anchored (wall, ceiling, structure, etc.), and the components used for attachment (screw anchors, screws, brackets not supplied by RCFS, etc.), which must guarantee the security of the system/ installation over time, also considering, for example, the mechanical vibrations normally generated by transducers.

9. RCFS, p.A. strongly recommends this product is only installed by professional qualified installers (or specialised firms) who can ensure correct installation and certify it according to the regulations in force.

The entire audio system must comply with the current standards and regulations regarding electrical systems.

IMPORTANT**WARNING**

10. Mechanical and electrical factors need to be considered when installing a professional audio system (in addition to those which are strictly acoustic, such as sound pressure, angles of coverage, frequency response, etc.).

11. Hearing loss

Exposure to high sound levels can cause permanent hearing loss. The acoustic pressure level that leads to hearing loss is different from person to person and depends on the duration of exposure.

To prevent potentially dangerous exposure to high levels of acoustic pressure, anyone who is exposed to these levels should use adequate protection devices.

When a transducer capable of producing high sound levels is being used, it is necessary to wear ear plugs or protective earphones.

See the technical specifications in the instruction manual for the maximum sound pressure the loudspeaker is capable of producing.

12. To ensure a correct sound reproduction, loudspeaker phase is to be respected (loudspeakers are connected respecting the amplifier polarity). This is important when loudspeakers are installed adjacent one another, for instance, in the same room.

13. To prevent inductive effects from causing hum, noise and a bad system working, loudspeaker lines should not be laid together with other electric cables (mains), microphone or line level signal cables connected to amplifier inputs.

14. The loudspeaker cable shall have wires (twisted, if possible, to reduce inductive effects due to surrounding electro-magnetic fields) with a suitable section and a sufficient electrical insulation. Refer to local regulations since there may be additional requirements about cable characteristics.

15. Do NOT connect the loudspeaker low impedance (8Ω) input to 100V constant voltage lines.

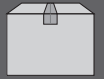
16. Install this loudspeaker far from any heat source.

17. Do not overload the loudspeaker with too much power.

18. Do not use solvents, alcohol, benzene or other volatile substances for cleaning the external parts of this product. Use a dry cloth.

RCF S.P.A. THANKS YOU FOR PURCHASING THIS PRODUCT, WHICH HAS BEEN DESIGNED TO GUARANTEE RELIABILITY AND HIGH PERFORMANCE.

DESCRIPTION



The new Media series includes a wider range of high quality 2-way passive loudspeakers for fixed installations and is the ideal solution for small to medium size projects.

This manual covers 2 models:

- M 1001 two-way loudspeaker, 10" woofer and 1" driver
- M 1201 two-way loudspeaker, 12" woofer and 1" driver.

All loudspeakers are equipped with a high power handling 'Low Impedance Compensated Crossover', having an electronic protection for the driver.

The front grilles are made of steel with a robust double mesh polyester clothing. The front RCF logo is easily rotatable.

Installation points are available on the rear panel, top and bottom.

All models have a 4-pin EUROBLOCK connector (audio input and parallel link output).



Loudspeakers are to be installed by qualified personnel, respecting all safety standards. Loudspeakers are to be installed securely. Make sure the support structure (walls / ceilings) has the necessary mechanical characteristics for the loudspeaker weight, without the risk of a fall that could damage things or cause an injury. Use attachments elements suitable for walls / ceilings (e.g. wall plugs for bricks, for concrete, etc.).



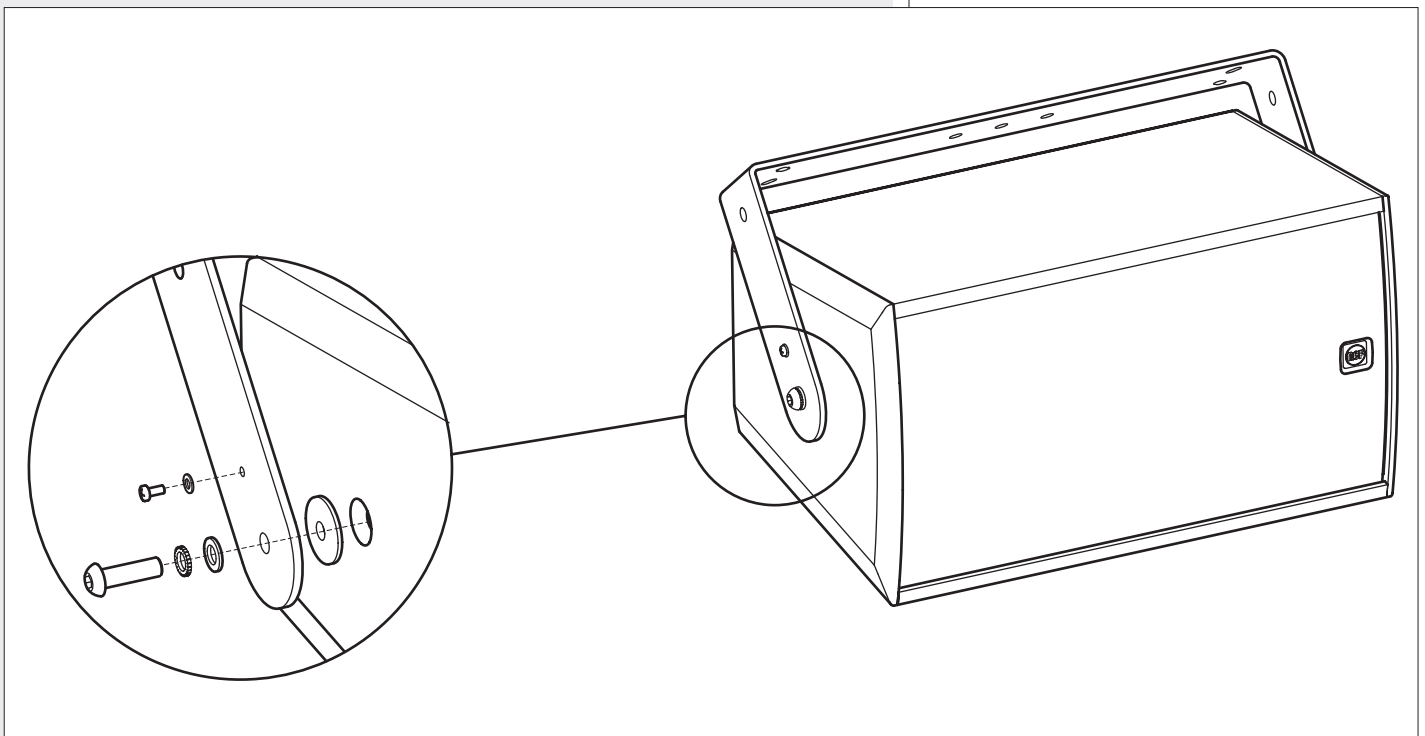
a) HORIZONTAL MOUNTING WITH U BRACKET

Necessary optional accessory:

- AC M1001 H-BR (for the M 1001 model)
- AC M1201 H-BR (for the M 1201 model).

Fix the U bracket to the wall / ceiling through at least 4 lateral wall plugs (max. M8) plus a central one (max. M10).

Mount the U bracket to the loudspeaker by tightening the two M10x35 bolts into the holes of the loudspeaker top and bottom, as shown in the figure below.



Before tightening the two M10 bolts, adjust the loudspeaker vertical tilt and then fix it through two M4.2x22 self-threading screws (passing through the small hole of the U bracket) directly into the loudspeaker cabinet wood.

NOTE: DO NOT TILT THE LOUDSPEAKER UPWARDS!

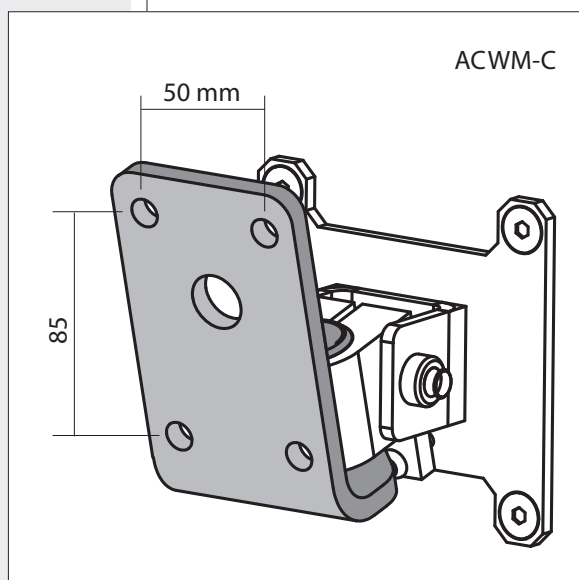
INSTEAD OF SIMPLE M10 BOLTS, IT IS POSSIBLE TO USE THE INCLUDED KNOBS (HAVING M10 BOLTS).



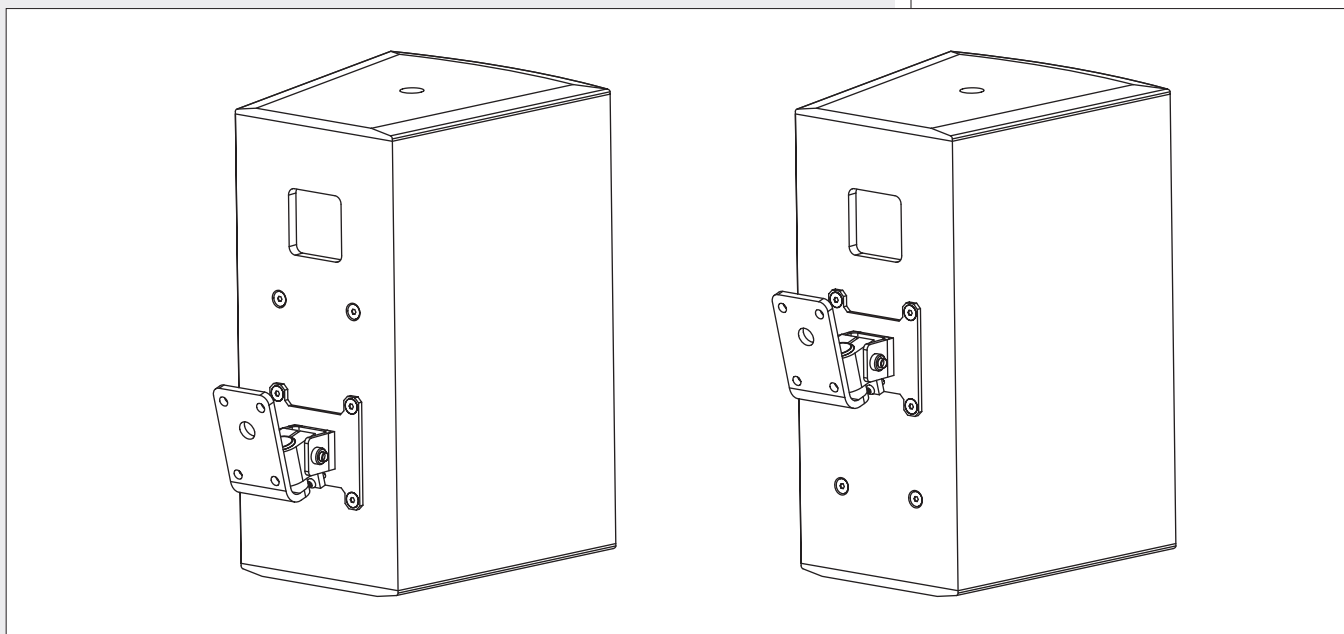
B) MOUNTING WITH A SWIVEL BRACKET

Necessary optional accessory: AC WM-C

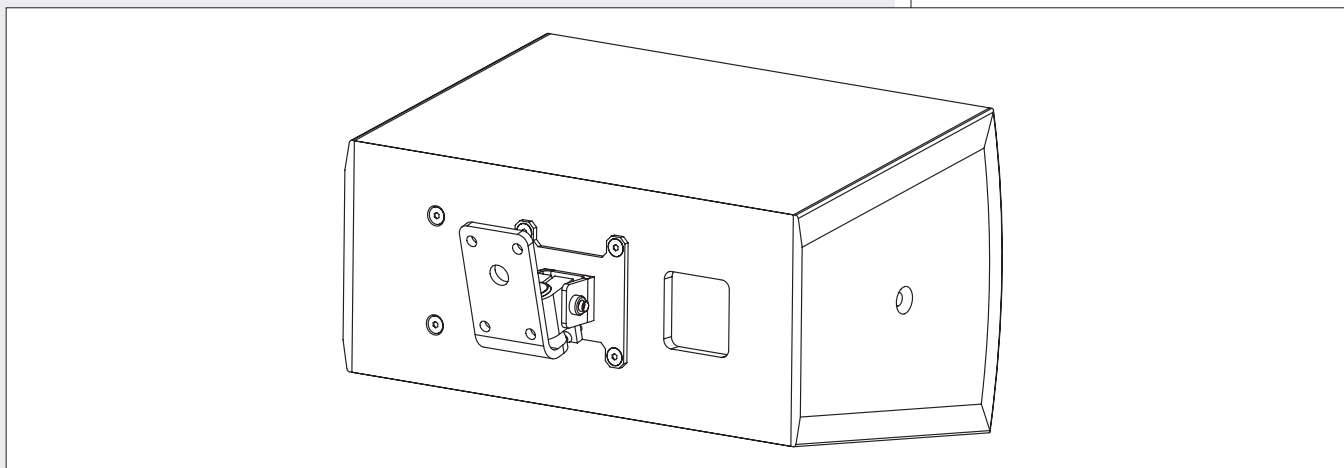
Mount the fixed part of the ACWM-C accessory (shown in grey in the respective figure) to the wall through its corners with four M10 wall plugs. The central hole of the fixed part is useful to let pass the connecting cable from the wall outlet.



It is possible to fix the moving part of the ACWM-C accessory directly to the loudspeaker rear panel (in one of the possible positions), through four M8 flat head screws (as shown in the figure below).



It is also possible the loudspeaker horizontal mounting (see the figure below).



Then, put the loudspeaker on the fixed part of the ACWM-C accessory (that is wall-mounted) and tighten the bolt. The screw below allows vertical tilt adjustments.



WARNING: loudspeaker connections should be only made by qualified and experienced personnel having the technical know-how or sufficient specific instructions (to ensure that connections are made correctly) in order to prevent any electrical danger. To prevent any risk of electric shock, do not connect loudspeakers when the amplifier is switched on. Before returning the system on, check all connections and make sure there are no accidental short circuits.

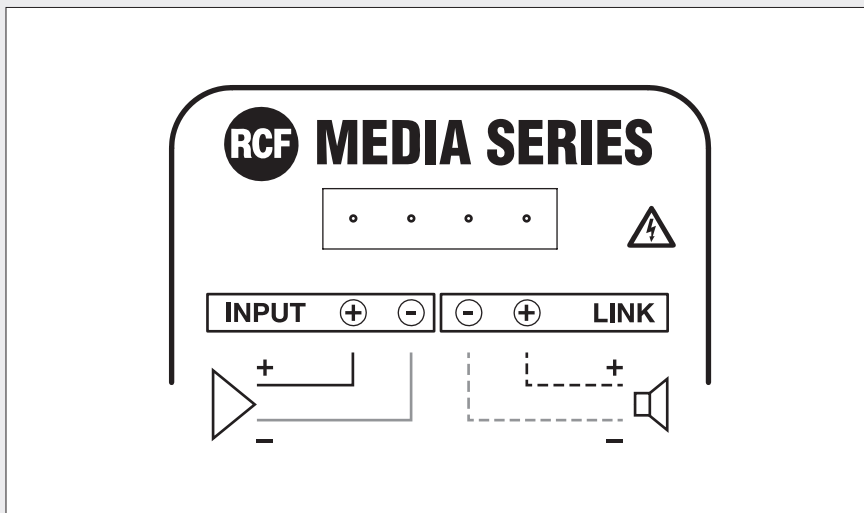
The entire sound system shall be designed and installed in compliance with the current local laws and regulations regarding electrical systems.

'Media' series loudspeakers are designed for indoor use only. If installed outdoor, loudspeakers shall be protected against water.

The impedance value of each loudspeaker is 8 Ω.

Connect the positive wire (amplifier '+' output) to the pin 'INPUT +' of the 4-pin EUROBLOCK connector. Connect the negative wire (amplifier '-' output) to the pin 'INPUT -' of the 4-pin EUROBLOCK connector.

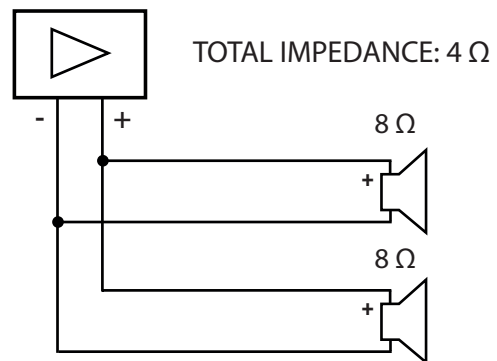
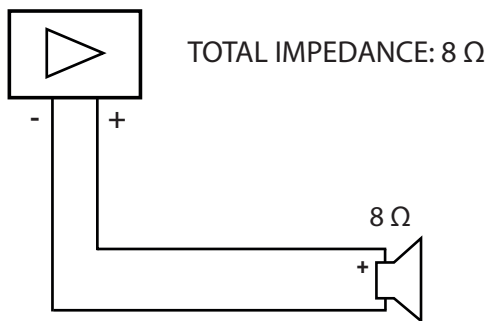
The 'LINK +' and 'LINK -' pins are useful to link another loudspeaker in parallel.



NOTES ABOUT LOW IMPEDANCE CONNECTIONS



- The total loudspeaker impedance must not be lower than the amplifier output impedance. Note: a loudspeaker total impedance equal to the amplifier output one permits to get the maximum deliverable power (but a higher loudspeaker impedance entails less power).
- The total loudspeaker power shall be adequate for the maximum deliverable power of the amplifier.
- The loudspeaker lines shall be short (for long distances, it may be necessary to use cables with large cross-section wires).

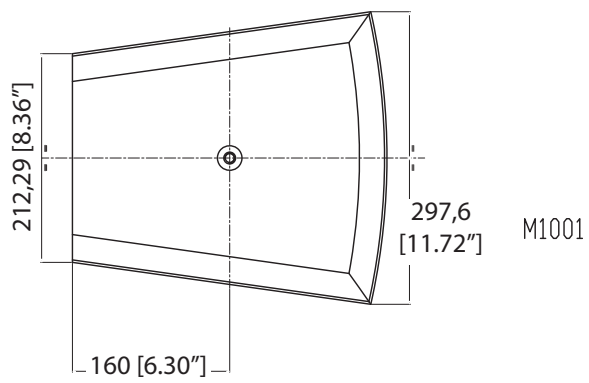
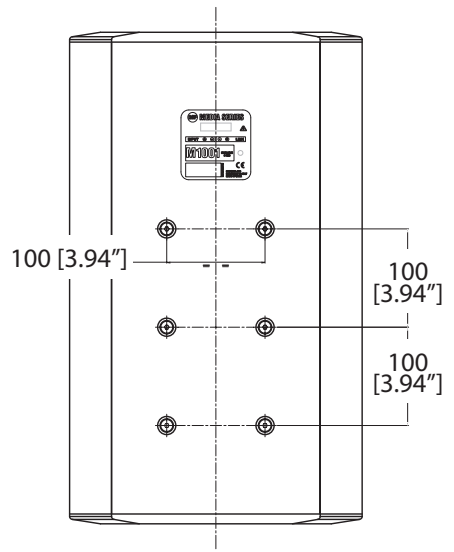
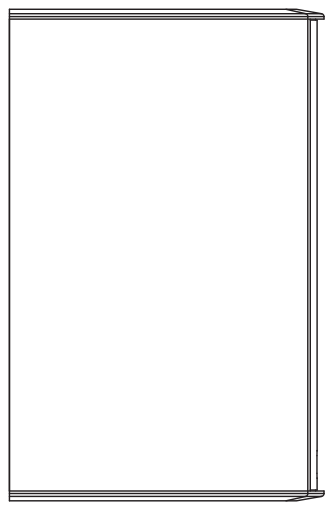
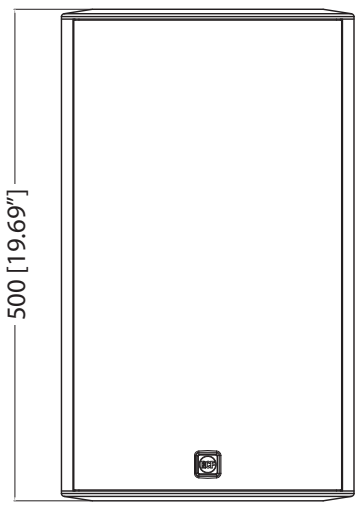


- Always use cables having wires with an adequate cross-section, considering the cable length and the total loudspeaker power.
- Loudspeaker lines must be kept separated from the mains cables, microphone cables or others, in order to avoid inductive phenomena may cause hum or noises.
- Use loudspeaker cables with twisted wire to reduce hum caused by inductive effects due to coupling with electromagnetic fields.
- Do NOT connect the low impedance input directly to 70/100V constant voltage lines.



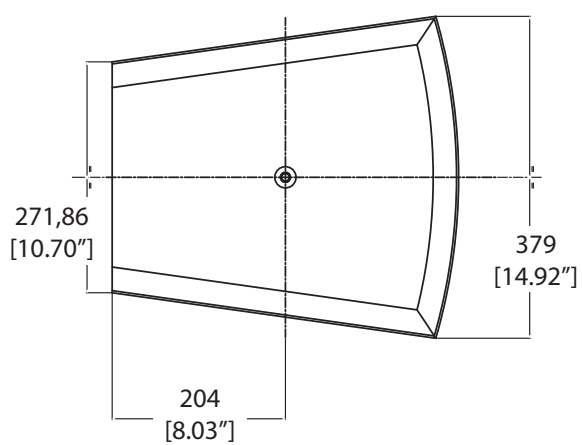
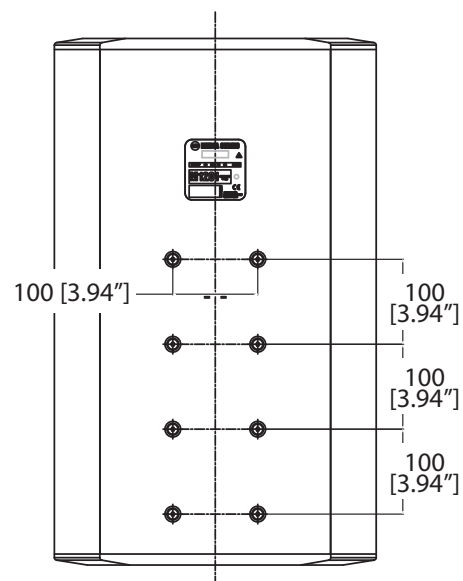
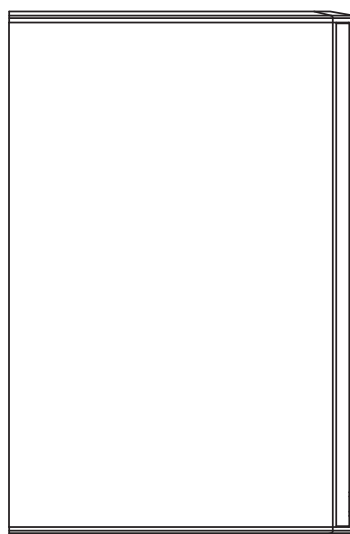
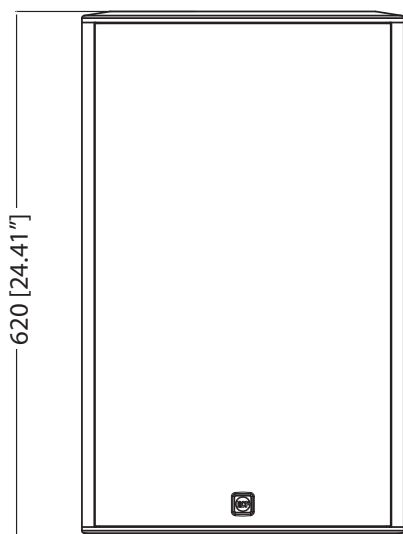
MODEL	M 1001	M 1201
SYSTEM		
IMPEDANCE	8 Ω	8 Ω
POWER (RMS)	300 W	300 W
POWER (peak)	1200 W	1200 W
RECCOMENDED AMPLIFIER	600 W	600 W
PROTECTION	DYN. ACTIVE MOSFET	DYN. ACTIVE MOSFET
FREQUENCY RESPONSE (-10 dB)	60 Hz \div 20 kHz	55 Hz \div 20 kHz
FREQUENCY RESPONSE (-3 dB)	80 Hz \div 20 kHz	75 Hz \div 20 kHz
HORIZONTAL DISPERSION (-6 dB)	90°	90°
VERTICAL DISPERSION (-6 dB)	60°	60°
SENSITIVITY (1 W, 1m)	97 dB	98 dB
MAX. SOUND PRESSURE LEVEL (peak)	128 dB	129 dB
CROSSOVER FREQUENCY	1.7 kHz	1.8 kHz
LOW FREQUENCY TRANSDUCERS		
WOOFER TYPE	10"	12"
WOOFER VOICE COIL	2.5"	2.5"
WOOFER IMPEDANCE	8 Ω	8 Ω
WOOFER POWER	250 W (AES) 500 W (peak)	250 W (AES) 500 W (peak)
WOOFER SENSITIVITY	97 dB (1 W, 1 m)	97 dB (1 W, 1 m)
HIGH FREQUENCY TRANSDUCERS		
DRIVER TYPE	1"	1"
DRIVER VOICE COIL	1.5"	1.5"
DRIVER IMPEDANCE	8 Ω	8 Ω
DRIVER POWER	25 W (AES) 40 W (peak)	25 W (AES) 40 W (peak)
DRIVER SENSITIVITY	106 dB (1 W, 1 m)	106 dB (1 W, 1 m)
PHYSICAL SPECS.		
CABINET	Trapezoidal (angle: 8°), made of MDF (12 mm)	
THREADED INSERTS	6 x M8, 2 x M10	8 x M8, 2 x M10
COLOUR	black	
GRILLE	Steel painted fabric covered with perforated bilayer polyurethane	
INPUT CONNECTORS	4-pin EUROBLOCK	
DIMENSIONS (w, h, d)	298, 500, 320 mm	379, 620, 408 mm
NET WEIGHT	13.2 kg (29.10 lbs)	20.4 kg (44.97 lbs)

M 1001 DIMENSIONS mm



M 1201 DIMENSIONS

mm



M1201

**IMPORTANTE**

Prima di collegare ed utilizzare questo prodotto, leggere attentamente le istruzioni contenute in questo manuale, il quale è da conservare per riferimenti futuri. Il presente manuale costituisce parte integrante del prodotto e deve accompagnare quest'ultimo anche nei passaggi di proprietà, per permettere al nuovo proprietario di conoscere le modalità d'installazione e d'utilizzo e le avvertenze per la sicurezza.

L'installazione e l'utilizzo errati del prodotto esimono la RCF S.p.A. da ogni responsabilità.

ATTENZIONE: Per prevenire i rischi di fiamme o scosse elettriche, non esporre il diffusore alla pioggia o all'umidità ed anche alle polveri.

AVVERTENZE PER LA SICUREZZA E PRECAUZIONI D'USO

1. Tutte le avvertenze, in particolare quelle relative alla sicurezza, devono essere lette con particolare attenzione, in quanto contengono importanti informazioni.

2. La linea diffusori (uscita dell'amplificatore) può avere una tensione sufficientemente alta da costituire un rischio di folgorazione per le persone: non procedere mai all'installazione o alla connessione del diffusore quando l'amplificatore è acceso.

3. Assicurarsi che tutte le connessioni siano corrette e che l'impedenza del diffusore sia compatibile con le caratteristiche d'uscita dell'amplificatore.

4. Accertarsi che la linea diffusori non possa essere calpestata o schiacciata da oggetti, al fine di salvaguardarne la perfetta integrità.

5. Impedire che oggetti o liquidi entrino all'interno del prodotto, perché potrebbero causare un corto circuito.

6. Non eseguire sul prodotto interventi / modifiche / riparazioni se non quelle espressamente descritte sul manuale istruzioni.

Contattare centri di assistenza autorizzati o personale altamente qualificato quando:

- il diffusore non funziona (o funziona in modo anomalo);
- il cavo è danneggiato;
- oggetti o liquidi sono entrati nel diffusore;
- il diffusore non è più integro (a causa di urti / incendio).

7. Nel caso che dal diffusore provengano odori anomali o fumo, spegnere immediatamente l'amplificatore relativo alla linea e poi scollegare il diffusore.

8. Non collegare a questo diffusore apparecchi ed accessori non previsti.

Quando è prevista l'installazione sospesa, utilizzare solamente gli appositi punti di ancoraggio e non cercare di appendere il diffusore con elementi non idonei o previsti allo scopo.

Verificare inoltre l'idoneità del supporto (parete, soffitto, struttura ecc.) e dei componenti utilizzati per il fissaggio (tasselli, viti, staffe non fornite da RCF ecc.) che devono garantire la sicurezza dell'impianto / installazione nel tempo, anche considerando, ad esempio, vibrazioni meccaniche normalmente generate da un trasduttore.

9. La RCF S.p.A. raccomanda vivamente che l'installazione di questo prodotto sia eseguita solamente da installatori professionali qualificati (oppure da ditte specializzate) in grado di farla correttamente e certificarla in accordo con le normative vigenti. Tutto il sistema audio dovrà essere in conformità con le norme e le leggi vigenti in materia di impianti elettrici.

IMPORTANTE**ATTENZIONE**

10. I fattori meccanici ed elettrici sono da considerare quando si installa un sistema audioprofessionale (oltre a quelli prettamente acustici, come la pressione sonora, gli angoli di copertura, la risposta in frequenza, ecc.).

11. Perdita dell'udito

L'esposizione ad elevati livelli sonori può provocare la perdita permanente dell'udito. Il livello di pressione acustica pericolosa per l'udito varia sensibilmente da persona a persona e dipende dalla durata dell'esposizione. Per evitare un'esposizione potenzialmente pericolosa ad elevati livelli di pressione acustica, è necessario che chiunque sia sottoposto a tali livelli utilizzi delle adeguate protezioni; quando si fa funzionare un trasduttore in grado di produrre elevati livelli sonori è necessario indossare dei tappi per orecchie o delle cuffie protettive.

Consultare i dati tecnici contenuti nel manuale istruzioni per conoscere la massima pressione sonora che il diffusore acustico è in grado di produrre.

12. I diffusori devono essere collegati in fase (corrispondenza delle polarità +/- tra amplificatori e diffusori) in modo da garantire una corretta riproduzione audio, soprattutto quando i diffusori sono collocati in posizione fraloro adiacente o nello stesso ambiente.

13. Per evitare che fenomeni induttivi in luogo di aronzii, disturbi compromettano il buon funzionamento dell'impianto, le linee di diffusori non devono essere canalizzate insieme ai conduttori dell'energia elettrica, ai cavi microfonici, alle linee di segnale a basso livello che fanno capo ad amplificatori.

14. Il cavo per il collegamento del diffusore dovrà avere conduttori di sezione adeguata (possibilmente intrecciati, per minimizzare gli effetti induttivi dovuti all'accoppiamento con campi elettromagnetici circostanti) ed un isolamento idoneo.

15. Non collegare l'ingresso a bassa impedenza del diffusore acustico ad una linea a tensione costante (100 V).

16. Collocare il diffusore lontano da fonti di calore.

17. Non sovraccaricare il diffusore con una potenza eccessiva.

18. Non usare solventi, alcool, benzina o altre sostanze volatili per la pulizia delle parti esterne; usare un panno asciutto.

RCF S.P.A. VI RINGRAZIA PER L'ACQUISTO DI QUESTO PRODOTTO, REALIZZATO IN MODO DA GARANTIRNE L'AFFIDABILITÀ E PRESTAZIONI ELEVATE.

DESCRIZIONE



La nuova serie "Media" comprende una vasta gamma di diffusori acustici passivi a 2 vie di alta qualità per installazioni fisse ed è la soluzione ideale per progetti piccoli e medi.

Questo manuale riguarda 2 modelli:

- M 1001 sistema a 2 vie con woofer (per le basse frequenze) da 10 pollici e driver (per le alte frequenze) da 1 pollice;
- M 1201 sistema a 2 vie con woofer da 12 pollici e driver da 1 pollice.

I diffusori sono dotati di un crossover RCF compensato a bassa impedenza ("Low Impedance Compensated Crossover") con protezione elettronica del driver.

Le griglie frontali sono in acciaio con una robusta maglia a doppia rete di poliestere. Il logo RCF frontale è facilmente ruotabile.

Sono presenti punti di installazione sul pannello posteriore, sulla parte superiore ed inferiore.

Tutti i modelli hanno sul pannello posteriore un'aperta per il connettore EUROBLOCK a 4 poli (ingresso audio ed uscita parallela).



L'installazione dei diffusori deve essere effettuata da personale qualificato rispettando gli standard di sicurezza. Eseguire un'installazione sicura di ogni diffusore, controllando che la struttura di supporto (es. parete, soffitto, ecc.) abbia le necessarie caratteristiche meccaniche, tal da consentirle di sopportare il peso senza il pericolo di cadute che potrebbero compromettere l'incolumità di persone e/o danneggiare cose. Utilizzare elementi di fissaggio adatti al tipo di struttura che deve sostenere i diffusori (es. tasselli per mattoni forati, calcestruzzo, ecc.).



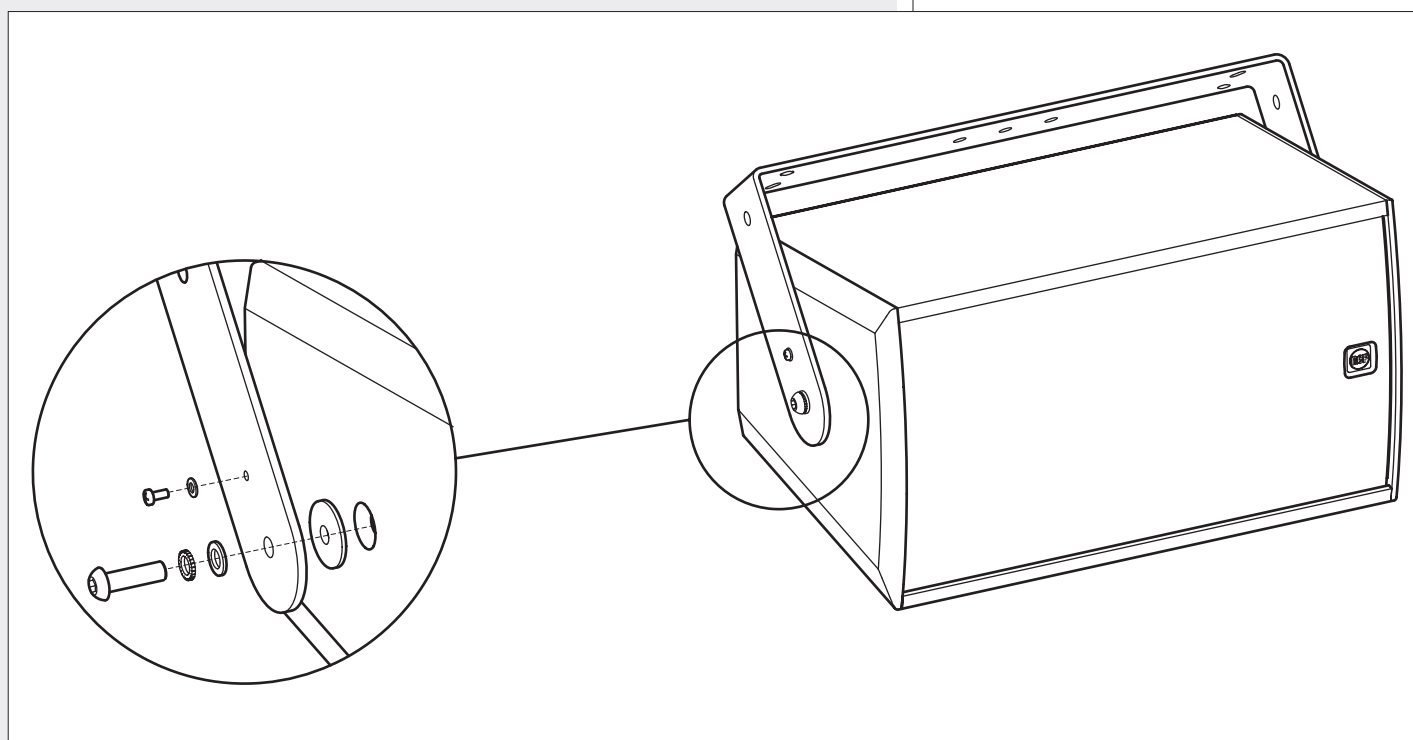
a) INSTALLAZIONE IN POSIZIONE ORIZZONTALE TRAMITE STAFFA AD "U"

Accessorio opzionale necessario:

- AC M1001 H-BR (per il modello M 1001);
- AC M1201 H-BR (per il modello M 1201).

Fissare la staffa ad U alla parete o al soffitto tramite almeno 4 tasselli laterali (max. M8) ed uno centrale (max. M10).

Installare il diffusore alla staffa ad U avvitando i due bulloni M10x35 nei fori sui lati superiore ed inferiore del diffusore, come mostrato nella figura sotto.



Prima di stringere i due bulloni M10, regolare l'inclinazione verticale del diffusore e successivamente (quando si è certi dell'angolo) fissarla tramite due viti autofilettanti M4,2x22 (passanti per il foro piccolo della staffa ad U) direttamente nel legno del diffusore.

NOTA: NON INCLINARE IL DIFFUSORE VERSO L'ALTO!

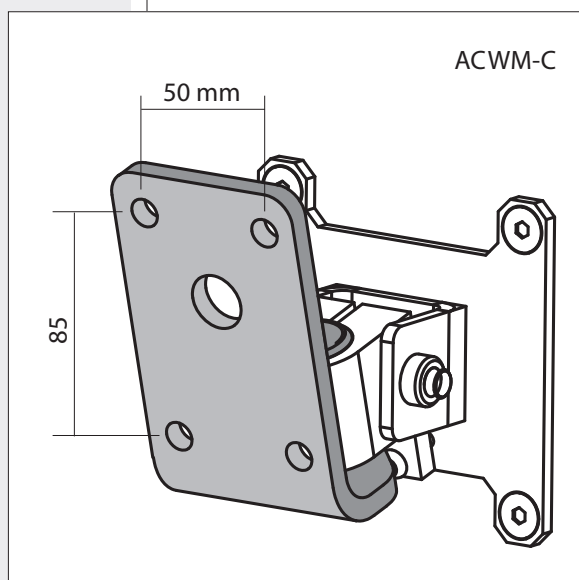
IN ALTERNATIVA AI SEMPLICI BULLONI M10, È POSSIBILE UTILIZZARE LE MANOPOLE (CON BULLONI M10) IN DOTAZIONE.



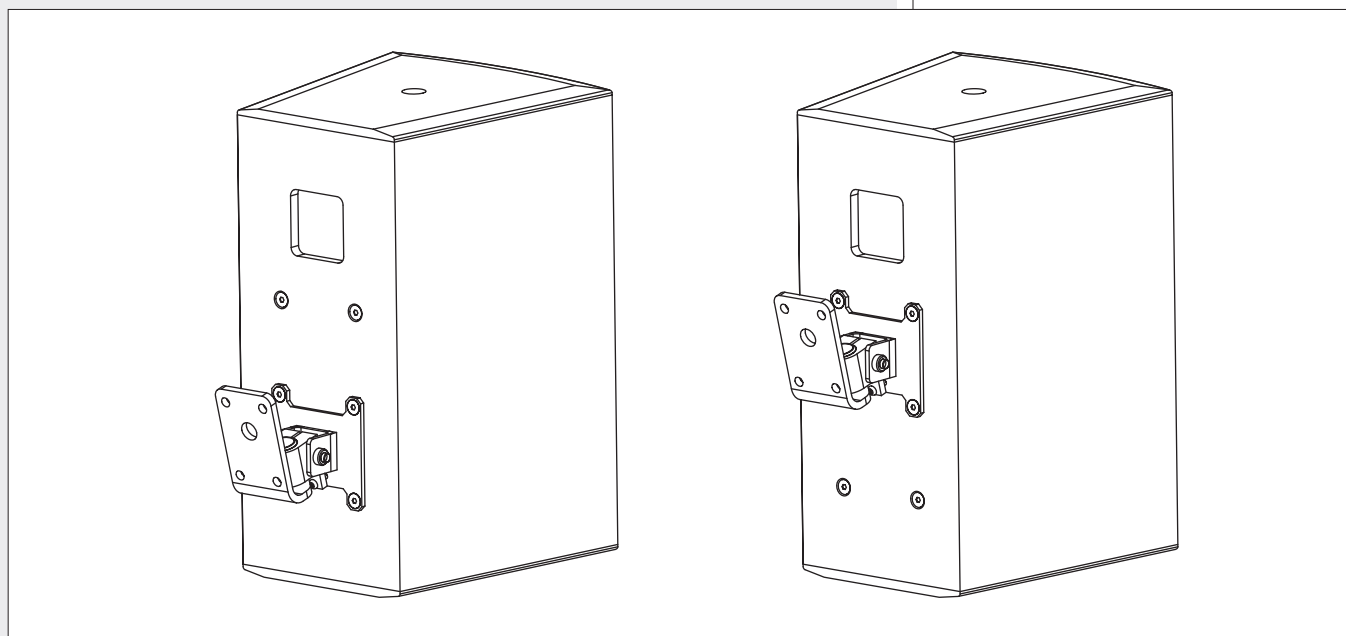
b) INSTALLAZIONE CON SUPPORTO ORIENTABILE

Accessorio opzionale necessario: AC WM-C

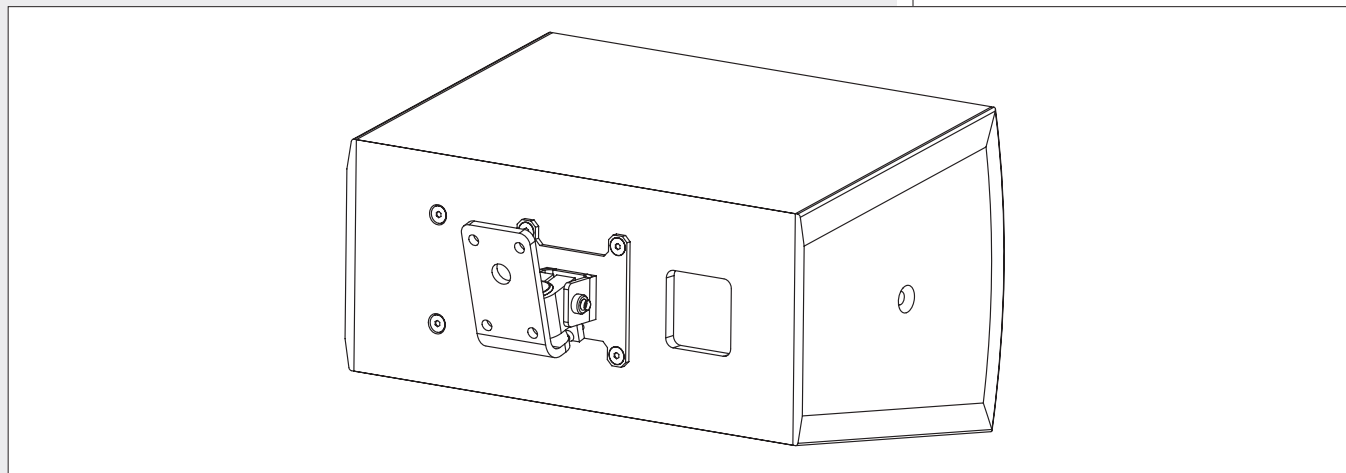
Installare a parete la parte fissa (mostrata in grigio nella rispettiva figura) dell'accessorio ACWM-C, tramite 4 tasselli M10 passanti per i 4 fori agli angoli; il foro centrale della parte fissa può risultare utile per l'uscita del cavo di collegamento dalla parete.



La parte mobile dell'accessorio ACWM-C può essere fissata direttamente sul retro del diffusore acustico (in una delle posizioni possibili) tramite 4 viti M8 a testa piana svasata (come mostrato nella figura sotto).



È inoltre possibile l'installazione orizzontale del diffusore acustico (si veda la figura sotto).



Successivamente, posizionare il diffusore sulla parte fissa dell'accessorio ACWM-C installata a parete e serrare il bullone; la vite sottostante permette la regolazione dell'inclinazione verticale.



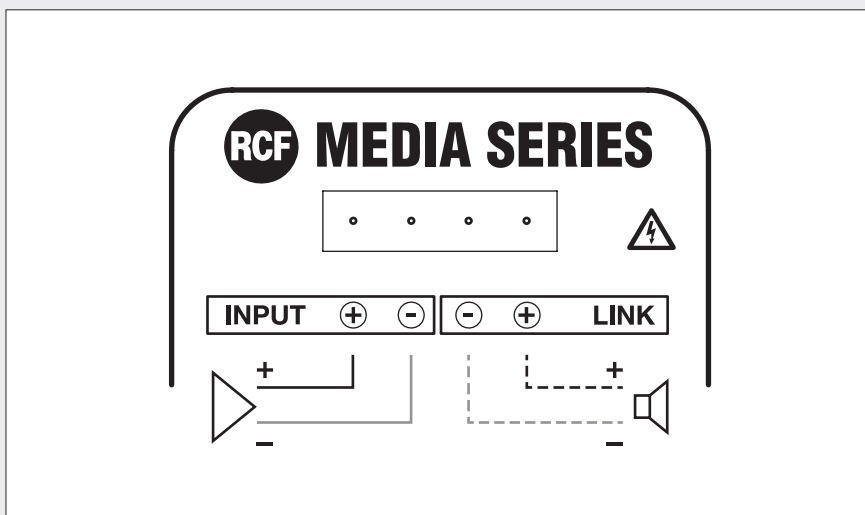
ATTENZIONE: per il collegamento del diffusore si raccomanda di rivolgersi a personale qualificato ed addestrato, ossia personale avente conoscenze tecniche e esperienza o istruzioni specifiche sufficienti per permettere di realizzare correttamente le connessioni e prevenire i pericoli dell'elettricità.

Per evitare il rischio di shock elettrici, non collegare il diffusore con l'amplificatore acceso. Prima di far funzionare il diffusore, è buona norma ricontrollare tutte le connessioni, verificando attentamente che non visiano dei cortocircuiti accidentali. Tutto l'impianto di sonorizzazione dovrà essere realizzato in conformità con le norme e le leggi vigenti in materia di impianti elettrici.

L'uso dei diffusori acustici della serie "Media" è previsto per i soli ambienti chiusi; se installati all'aperto, i diffusori dovranno essere protetti dall'acqua.

L'impedenza di ciascun diffusore è 8 Ω .

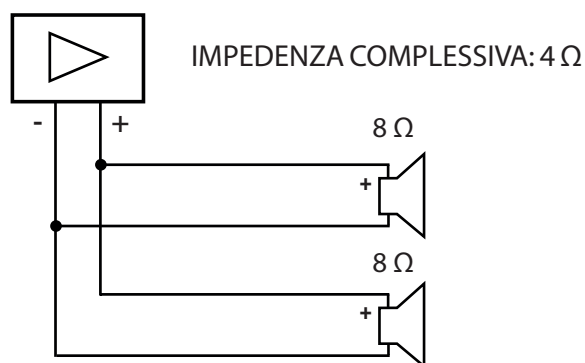
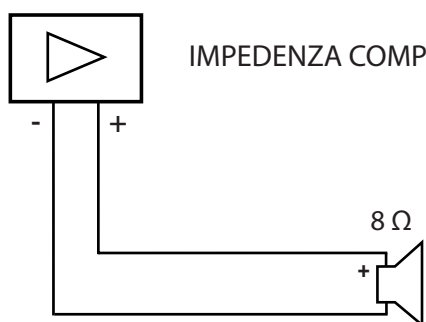
Collegare il conduttore positivo (uscita "+" dell'amplificatore) al contatto "INPUT +" del connettore EUROBLOCK a 4 poli; collegare il conduttore negativo (uscita "-" dell'amplificatore) al contatto "INPUT -" del connettore EUROBLOCK a 4 poli. I contatti "LINK +" e "LINK -" sono utilizzabili per un eventuale collegamento (in parallelo) di un altro diffusore acustico.



NOTE SUI SISTEMI CON CONNESSIONE A BASSA IMPEDENZA



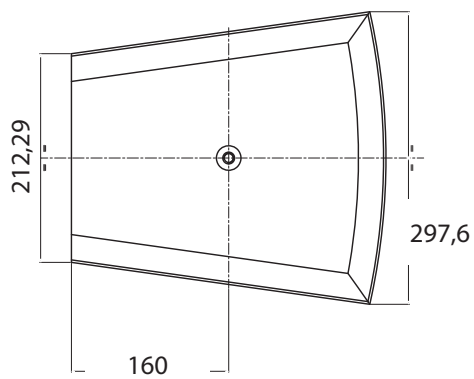
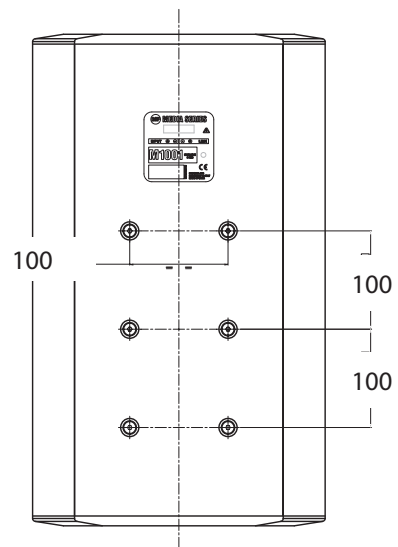
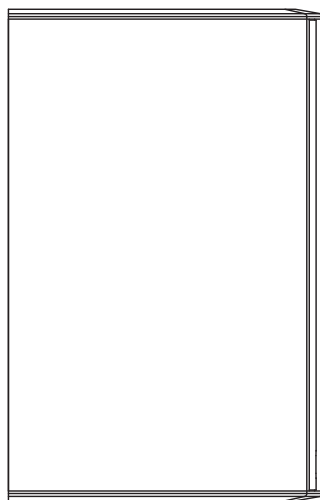
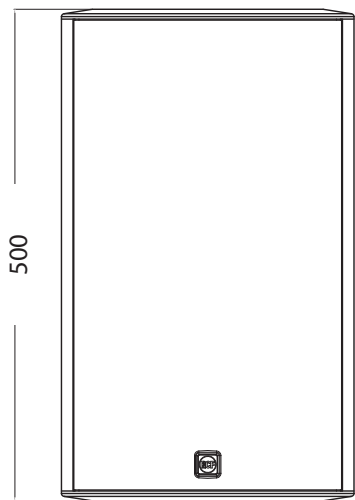
- L'impedenza totale dei diffusori non deve essere inferiore a quella d'uscita dell'amplificatore; nota: l'impedenza complessiva dei diffusori uguale a quella d'uscita dell'amplificatore permette l'erogazione della massima potenza (mentre un'impedenza superiore comporta una riduzione della potenza erogata).
- La somma delle potenze dei diffusori deve essere adeguata alla potenza massima erogabile dall'amplificatore.
- La lunghezza delle linee di diffusori deve essere ridotta al minimo (una lunga distanza può comportare l'uso di cavi con sezioni elevate).



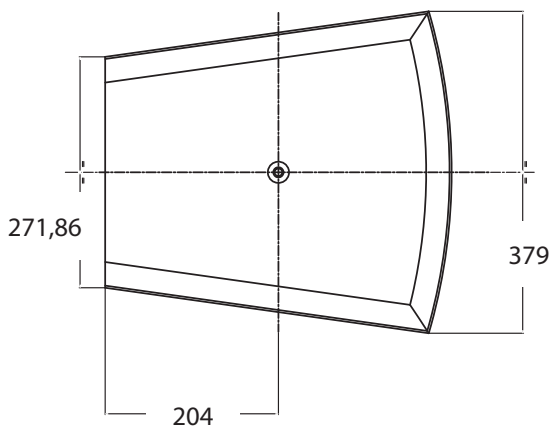
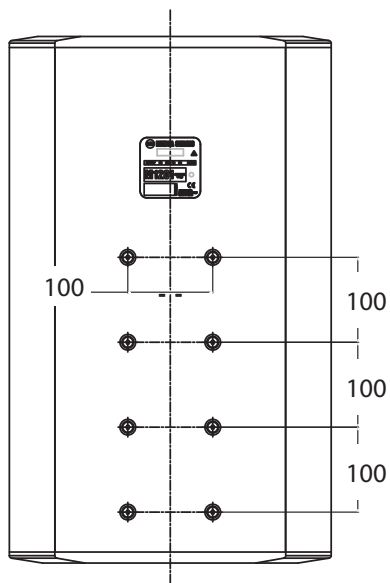
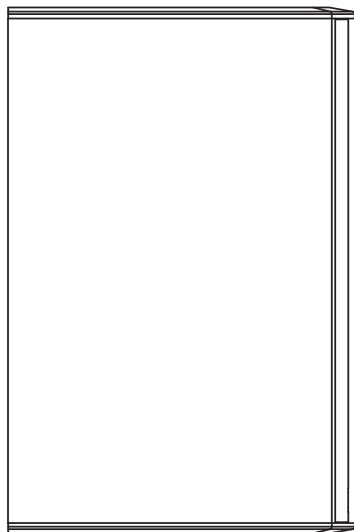
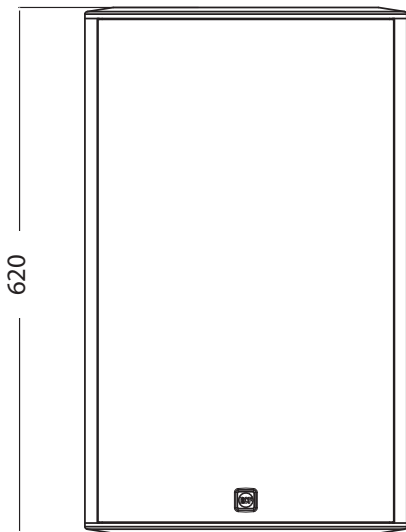
- Utilizzare dei cavi con conduttori aventi una sezione adeguata, considerandone la loro lunghezza e la potenza complessiva dei diffusori.
- Per evitare che fenomeni induttivi diano luogo a ronzii, disturbi e compromettano il funzionamento del sistema, i cavi per i diffusori non devono essere canalizzati assieme ai conduttori dell'energia elettrica, ai cavi microfonici od altre linee.
- Per minimizzare gli effetti induttivi (ronzii) dovuti all'accoppiamento con campi elettromagnetici circostanti, utilizzare cavi con conduttori intrecciati.
- NON collegare gli ingressi dei diffusori direttamente ad una linea a tensione costante (es. 100 V).



MODELLO	M 1001	M 1201
SISTEMA		
IMPEDENZA	8 Ω	8 Ω
POTENZA (RMS)	300 W	300 W
POTENZA (picco)	1200 W	1200 W
AMPLIFICATORE RACCOMANDATO	600 W	600 W
PROTEZIONE	DINAMICA ATTIVA A MOSFET	DINAMICA ATTIVA A MOSFET
RISPOSTA IN FREQUENZA (-10 dB)	60 Hz ÷ 20 kHz	55 Hz ÷ 20 kHz
RISPOSTA IN FREQUENZA (-3 dB)	80 Hz ÷ 20 kHz	75 Hz ÷ 20 kHz
DISPERSIONE ORIZZONTALE (-6 dB)	90°	90°
DISPERSIONE VERTICALE (-6 dB)	60°	60°
SENSIBILITA' (1 W, 1 m)	97 dB	98 dB
MAX. LIVELLO DI PRESSIONE SONORA (alla potenza di picco)	128 dB	129 dB
FREQUENZA CROSSOVER	1,7 kHz	1,8 kHz
TRASDUTTORI PER FREQUENZE BASSE		
WOOFER	10"	12"
BOBINA DEL WOOFER	2,5"	2,5"
IMPEDENZA WOOFER	8 Ω	8 Ω
POTENZA WOOFER	250 W (AES) 500 W (peak)	250 W (AES) 500 W (peak)
SENSIBILITA' WOOFER	97 dB (1 W, 1 m)	97 dB (1 W, 1 m)
TRASDUTTORI PER FREQUENZE ALTE		
DRIVER	1"	1"
BOBINA DEL DRIVER	1,5"	1,5"
IMPEDENZA DRIVER	8 Ω	8 Ω
POTENZA DRIVER	25 W (AES) 40 W (picco)	25 W (AES) 40 W (picco)
SENSIBILITA' DRIVER	106 dB (1 W, 1 m)	106 dB (1 W, 1 m)
SPECIFICHE FISICHE		
MOBILE	Trapezoidale (angolo: 8°), MDF (12 mm)	
INSERTI FILETTATI	6 x M8, 2 x M10	8 x M8, 2 x M10
COLORE	nero	
GRIGLIA	Acciaio verniciato rivestito con tessuto poliuretano con traforato ad doppiostrato	
CONNETTORI D'INGRESSO	EUROBLOCK a 4 poli	
DIMENSIONI (l, h, p)	298, 500, 320 mm	379, 620, 408 mm
PESO NETTO	13,2 kg	20,4 kg



M1001



M1201

Except possible errors and omissions.
RCF S.p.A. reserves the right to make modifications without prior notice.

Salvo eventuali errori ed omissioni.
RCF S.p.A. si riserva il diritto di apportare modifiche senza preavviso.

HEADQUARTERS:

RCF S.p.A. Italy
tel. +39 0522 274 411
e-mail: info@rcf.it

RCF UK
tel. 0844 745 1234
Int. +44 870 626 3142
e-mail: info@rcfaudio.co.uk

RCF France
tel. +33 1 49 01 02 31
e-mail: france@rcf.it

RCF Germany
tel. +49 2203 925370
e-mail: germany@rcf.it

RCF Spain
tel. +34 91 817 42 66
e-mail: info@rcfaudio.es

RCF Belgium
tel. +32 (0) 3 - 3268104
e-mail: belgium@rcf.it

RCF USA Inc.
tel. +1 (603) 926-4604
e-mail: info@rcf-usa.com



www.rcfaudio.com