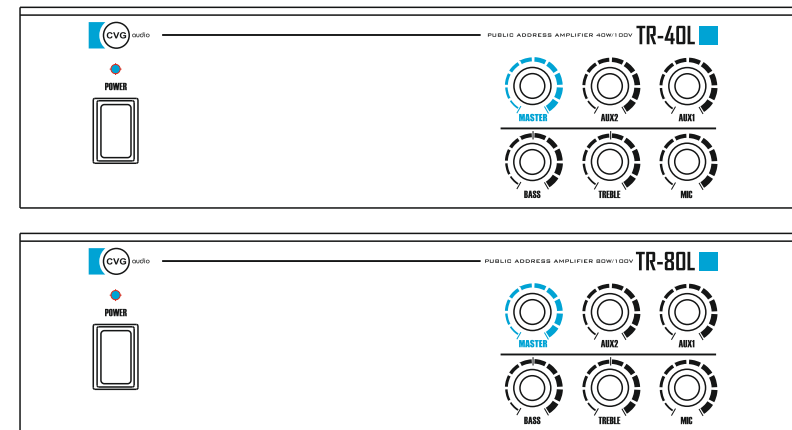




**ИНСТРУКЦИЯ ПО ЭКСПЛУАТАЦИИ
USER MANUAL**

CVGAUDIO TR-40L / TR-80L



СОДЕРЖАНИЕ INDEX

ОПИСАНИЕ FEATURES	2
ПРАВИЛА УСТАНОВКИ PRECAUTIONS	2
ЛИЦЕВАЯ ПАНЕЛЬ FRONT PANEL	3
ЗАДНЯЯ ПАНЕЛЬ REAR PANEL	3
ПОДКЛЮЧЕНИЕ ДИНАМИКОВ CONNECTIONS LOUDSPEAKERS	4
ПОДКЛЮЧЕНИЕ ИСТОЧНИКА СИГНАЛА И ПРОЧИХ УСТРОЙСТВ CONNECTIONS SOURCE OF SIGNAL AND OTHER DEVICES	5
ТЕХНИЧЕСКАЯ СПЕЦИФИКАЦИЯ TECHNICAL SPECIFICATIONS	6

ВНИМАНИЕ: Устройство должно быть установлено в сухом месте, не допускайте попадание влаги в корпус устройства.

Подключение спикерной линии к высоковольтным (70V/100V) выходам усилителя должен производить квалифицированный специалист.

Для подключения электропитания 220V используйте розетки с заземлением.



ВНИМАНИЕ



Во избежание удара электрическим током не открывайте корпус устройства.
Ремонт устройства должен производиться только квалифицированным специалистом.



CAUTION



To prevent electrical shock do not remove covers: Risk of electric shock!
No user serviceable parts inside.
Refer all servicing to qualified personnel only.

WARNING: The product is professional apparatus, not intended for sale to the general public.

WARNING: The apparatus shall not be exposed to dripping or splashing and that no objects filled with liquids, such as vases, shall be placed on the apparatus.

The disconnect device is the appliance coupler, it shall remain readily operable.

The external wiring connected to hazardous live terminals (70V/100V) requires installation by an instructed person.

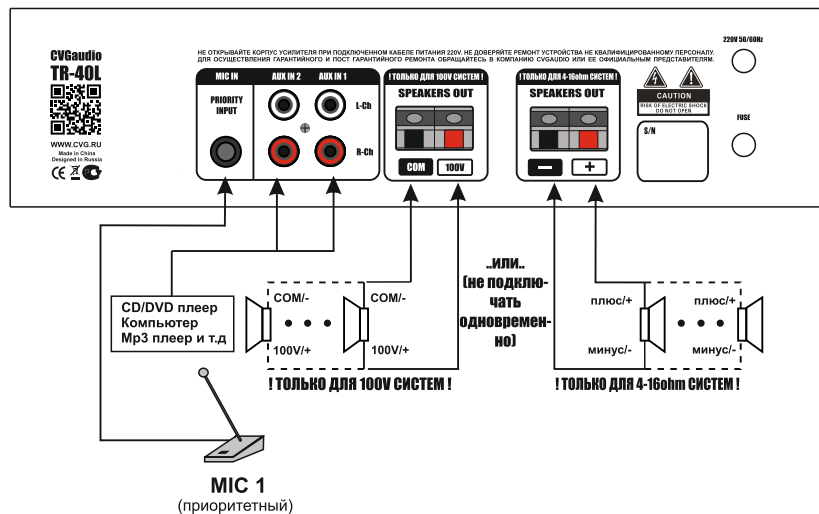
The apparatus shall be connected to a mains socket outlet with a protective earthing connection.

ТЕХНИЧЕСКАЯ ИНФОРМАЦИЯ TECH INFO

	TR-40L	TR-80L
Электропитание	220V AC 50-60Hz	
Энергопотребление	70W	150W
Мощность	40W	80W
Частотный диапазон	80-17500Hz - 3dB (100V line), 20-20000Hz - 3dB(4-16ohm)	
Искажения (THD)	0,1% на 1kHz, 1/3 rated power output	
Output (SP)	4-16ohm, 100V	
AUX in	250mV, 10kOhm, unbalanced 2 x 2RCA	
MIC in	10mV, 600kOhm, unbalanced 1 x TRS Jack 6.3mm (Priority in)	
S/N Ratio	Line - 70dB / Mic - 66dB	
Регулировка тембра	Bass: 10dB - 100Hz	
	Treble: 10dB - 10kHz	
Габариты	255 x 65 x 220mm	
Защита	Перегрузка, перегрев, короткое замыкание, предохранитель по питанию	
AC предохранитель	2A	3A
Вес	5kg	6kg

Спецификация может быть изменена производителем без предупреждения
Specifications are subject to be changed without notice

ПОДКЛЮЧЕНИЕ ИСТОЧНИКА СИГНАЛА И ПРОЧИХ УСТРОЙСТВ CONNECTIONS SOURCE OF SIGNAL AND OTHER DEVICES



Миниатюрный настольный усилитель CVGaudio TR-40L/80L имеет два линейных входа (AUX1, AUX2) на разъемах RCA для подключения источников сигнала линейного уровня (DVD/CD/MP3 плеера, выход звуковой карты компьютера или ноутбука и так далее) и один микрофонный вход (MIC In unbalance TRS Jack 6.3mm). Микрофонный вход является приоритетным и при появлении сигнала на нем все остальные входы приглушаются. Все входные разъемы располагаются на задней панели усилителя. Для каждого входа имеется индивидуальная настройка уровня громкости, также если регулятор Master, который позволяет управлять общей громкостью всех источников звука подключенных к усилителю одновременно. Для частотной коррекции Вы можете использовать двухполосный эквалайзер (НЧ / ВЧ). Все регуляторы управления располагаются на лицевой панели усилителя.

Данную модель усилителя можно использовать как с 100V акустическими системами, так и с низкоомными - 4-16ohm. **Одновременное подключение двух типов акустических систем к усилителю не предусмотрено и может вывести его из строя!**

Для каждого типа акустических систем на задней панели усилителя имеется свой выход для подключения спикерного кабеля. Подключайте акустические системы соблюдая полярность. При использовании усилителя в 100V акустическими системами необходимо чтобы суммарная мощность всех динамиков в системе не превышала паспортную мощность усилителя (TR-40L - 40W, TR-80L - 80W). В данном типе системы все динамики подключаются параллельно.

При использовании усилителя с 4-16ohm динамиками необходимо чтобы суммарное сопротивление всех акустических систем подключенных к усилителю было в пределах диапазона 4-16ohm.

ОПИСАНИЕ FEATURES

1. Два линейных входа 2xRCA, один микрофонный не балансный вход TRS Jack 6.3mm. Микрофонный вход имеет приоритет над линейными входами и при появлении сигнала на нем все остальные входные звуковые сигналы приглушаются.
2. Миниатюрный металлический корпус
3. Спикерный выход для акустических систем 100V и 4-16ohm. Самозажимной клеммный терминал.
4. Раздельная регулировка громкости для каждого входящего линейного и микрофонного сигнала. Общее управление громкостью всех входов - Master.
5. Двухполосный эквалайзер
6. Активное охлаждение. Вентилятор активируется только при нагреве радиатора до 40 градусов. В связи с этим большую часть времени усилитель работает абсолютно бесшумно.
7. Встроенная защита от перегрева, перегрузки, короткого замыкания.

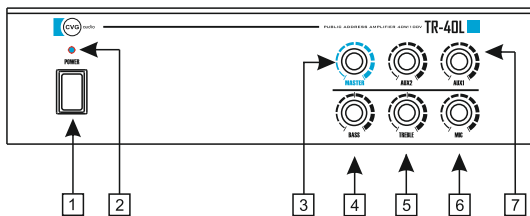
ПРАВИЛА УСТАНОВКИ PRECAUTIONS

1. Не закрывайте вентиляционные отверстия на корпусе усилителя.
2. При выборе места установки усилителя избегайте места:
 - с плохой вентиляцией, затрудненной циркуляции воздуха
 - с прямым воздействием солнечных лучей
 - с высокой температурой окружающей среды
 - с повышенной влажностью и пыленностью
3. Не включать усилитель в сеть, если шнур электропитания сломан или изношен.
4. Используйте электророзетки с заземлением

ГАРАНТИЙНЫЕ ОБЯЗАТЕЛЬСТВА GUARANTEE CERTIFICATES

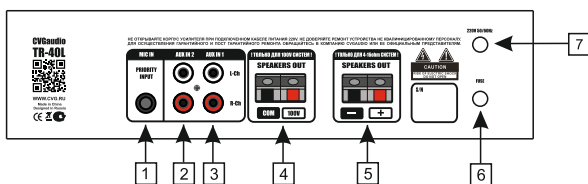
При соблюдении всех выше описанных правил установки и эксплуатации на все электронное оборудование производства компании CVGaudio предоставляется бесплатный гарантийный ремонт в течении - 1 года с момента продажи устройства конечному пользователю.

ЛИЦЕВАЯ ПАНЕЛЬ FRONT PANEL



- 1 - Включение питания
- 2 - Светодиодный индикатор включения усилителя
- 3 - Управление общей громкостью Master
- 4 - Регулировка уровня низких частот
- 5 - Регулировка уровня высоких частот
- 6 - Регулировка уровня микрофонного входа MIC
- 7 - Линейные входы AUX1 и AUX2 для подключения CD / DVD / Mp3 и других источников сигнала линейного уровня

ЗАДНЯЯ ПАНЕЛЬ REAR PANEL

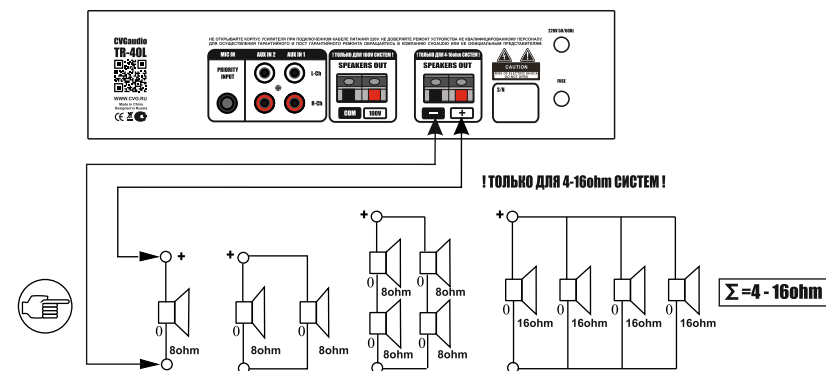


- 1 - Приоритетный микрофонный вход MIC1
- 2 - Линейный вход AUX 1
- 3 - Линейный вход AUX 2
- 4 - Клеммный терминал для подключения 100V акустических систем
- 5 - Клеммный терминал для подключения 4-16ohm акустических систем
- 6 - Предохранитель 220V
- 7 - Кабель для подключения электропитания 220V/50Hz

ПОДКЛЮЧЕНИЕ ДИНАМИКОВ CONNECTIONS LOUDSPEAKERS

LOW IMPEDANCE

Суммарный импеданс всех акустических систем должен быть в диапазоне 4-16ohm

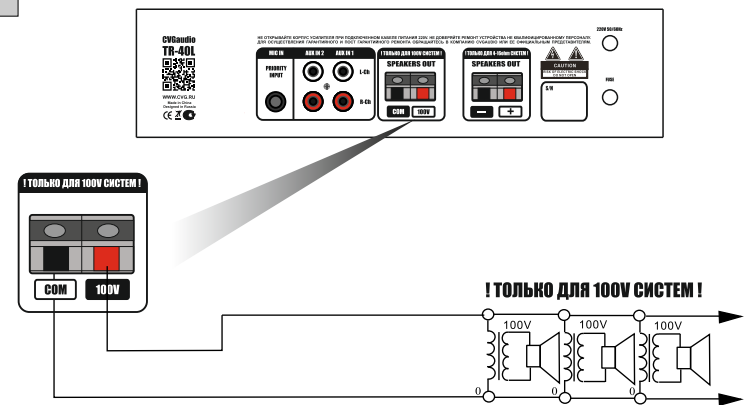


1



Низкоомные акустические системы (8ohm/16ohm) подключаются к разъемам COM (-) и 4 - 16ohm. При подключении необходимо соблюдать полярность. Суммарный импеданс всех акустических систем подключенных к low-impedance спикерному выходу усилителя должен быть внутри диапазона 4-16ohm. Напомним, что при последовательном соединении сопротивления складываются $R=R_1+R_2+R_n$, а при параллельном $1/R=1/R_1 + 1/R_2 + 1/R_n$.

100V



2



К 100V/70V выходу усилителя подключаются динамики имеющие согласующий трансформатор для работы в 100V трансляционной линии. Суммарная мощность всех динамиков подключенных к усилителю не должна превышать номинальную мощность усилителя. Все динамики подключаются параллельно.

НЕ ИСПОЛЬЗУЙТЕ УСИЛИТЕЛЬ В РЕЖИМАХ 4-16ohm и 100V ОДНОВРЕМЕННО!
DO NOT USE AMPLIFIER IN 4-16ohm AND 100V IN ONE TIME!