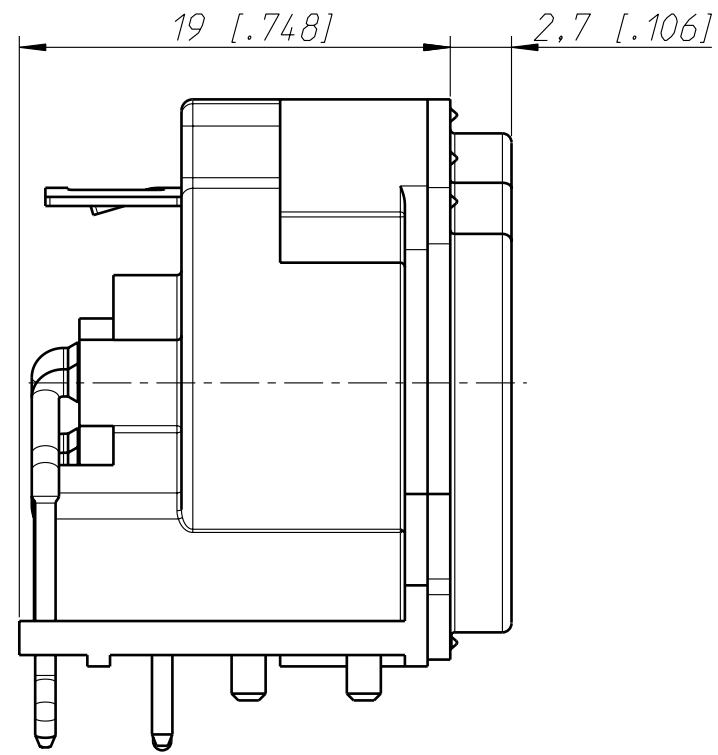
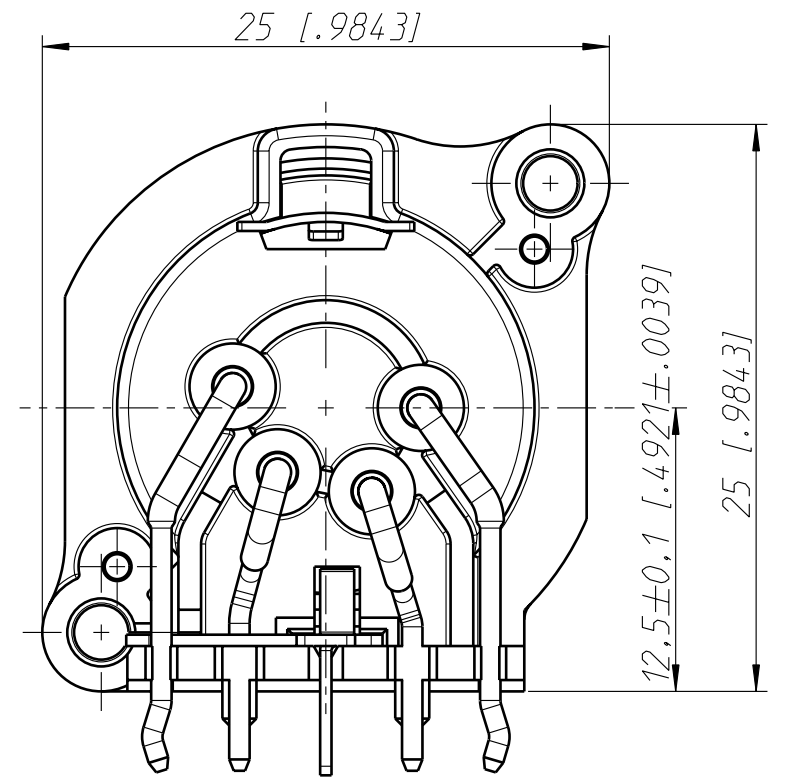


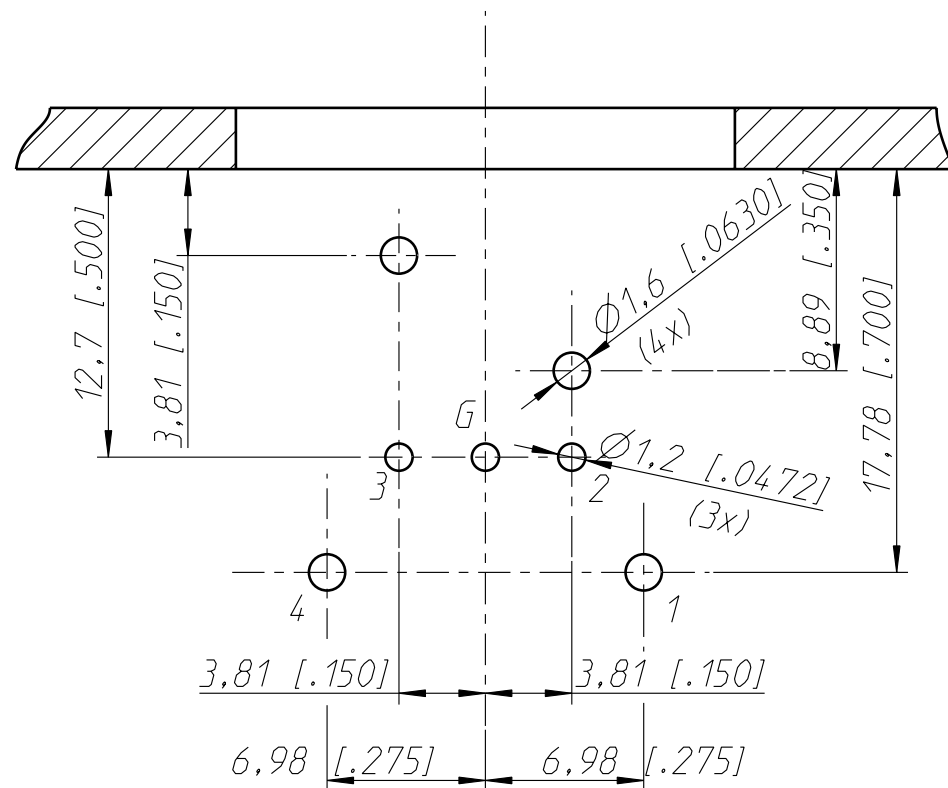
Print Bohrplan (Bestückungsseite)  
PCB-LAYOUT (component side)



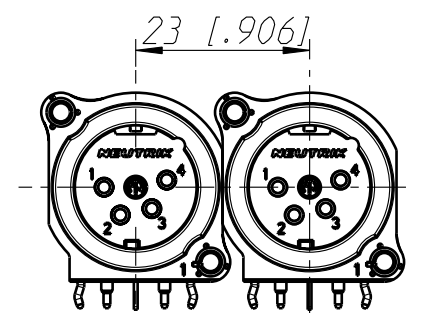
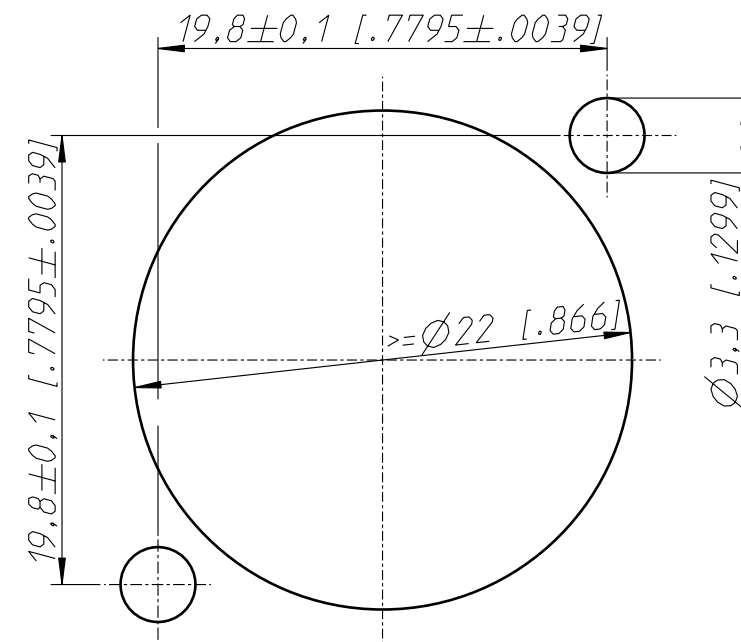
Frontplattenausschnitt (Rückseite)  
Panel cut out (rear side)



min. Einbauabstand  
min. assembling distance  
M 1:1



Layout tolerance:  $\pm 0.05$  mm [0.002"]



Allgemeintoleranzen ISO 2768-m	Werkstoff	Massstab:	Datum	Name	
Zeichnung urheberrechtlich geschuetzt (DIN 34) (C)	-	3:1 (A3)	Gezeichnet	05.10.00	Peter
			Freigegeben	-	-
			Geaendert	-	-
Benennung			Aend.-Nr.	Aend.-Index	
NC 4MBH NC 4MBH			-	-	
NEUTRIK AG FL-9494 SCHAAN			Ersatz fuer: 3102ST1864	Blatt 1 von 2 Bl.	
			Zeichn. Nr.	ST-NC4MBH	