

# IM IMAGE LIGHT



СВЕТИЛЬНИК

## Arch-RGBW 80 RDM

ПАСПОРТ

---

### РУКОВОДСТВО ПО ЭКСПЛУАТАЦИИ

Россия, 610050  
г. Киров, ул. Луганская 57-Б  
Тел: 8-800-505-10-85  
e-mail: [light@imlight.ru](mailto:light@imlight.ru)

**WWW.THEATRE-LIGHT.RU**



**ERC**

Светильник Arch-RGBW 80 RDM

**1. Основные сведения об изделии и технические данные**

1.1 Светодиодный архитектурный светильник Arch-RGBW 80 RDM предназначен для цветной подсветки различных архитектурных объектов. В качестве источников света используются монохромные светодиоды красного, зелёного, синего и белого цвета свечения. Управление по протоколу DMX-512 RDM.

1.2 Светильники соответствуют классу защиты II от поражения электрическим током по ГОСТ 12.2.007.0.

1.3 Вид климатического исполнения УХЛ 1 по ГОСТ 15150-69.

1.4 Светильники имеют степень защиты IP66 согласно ГОСТ 14254-2015.

1.5 Основные технические характеристики представлены в таблице 1. Заявленные в таблице данные могут изменяться в пределах  $\pm 10\%$ .

1.6 Производитель оставляет за собой право без предварительного уведомления покупателя вносить изменения в конструкцию, комплектацию или технологию изготовления, не влияющие на безопасность изделия с целью улучшения его свойств.

1.7 В части стойкости к механическим внешним воздействующим факторам светильники относятся к группе условий эксплуатации М1 в соответствии с ГОСТ 17516.1-90.

1.8 Светильник соответствует требованиям безопасности по СТБ IEC 60598-1-2008 (IEC 60598-1:2008), ГОСТ IEC 60598-2-1-2011, ГОСТ IEC 62031-2016, ГОСТ 30804.4.2-2013 (IEC 61000-4-2:2008), ГОСТ 30804.4.4-2013 (IEC 61000-4-4:2004), ГОСТ 30804.4.11-2013 (IEC 61000-4-11:2004), ГОСТ 30804.3.2-2013 (IEC 61000-3-2:2009), ГОСТ 30804.3.3-2013 (IEC 61000-3-3:2008), ГОСТ CISPR 15-2014, ГОСТ 32136-2013, ГОСТ EN 55103-1-2013. Безопасность конструкции соответствует ГОСТ 12.2.007.0-75, а также комплекту конструкторской документации.

**2. Комплектность**

2.1 В комплектность поставки изделия входят:

- светильник.....1 шт;
- кабельный штекер розетка....1 шт;
- кабельный штекер вилка.....1 шт;
- паспорт.....1 экз.;
- упаковка.....1 шт.

Таблица 1

Напряжение питания, В	230 ± 10%, частота 50 Гц			
Рабочий диапазон напряжения, В	От 220 до 240			
Количество каналов DMX-512 RDM	4			
Потребляемая мощность, Вт, не более	93			
Световой поток, лм*	красный (620 nm)	635		
	зелёный (520 nm)	1212		
	синий (460 nm)	220		
	Белый (5000К)	2190		
Потребляемый ток, А, не более	0,43			
Ток пусковой, А, не более	70			
Продолжительность пускового тока, мс, не более	0,4			
Коэффициент мощности	0,96			
Срок службы светового модуля, не менее, ч	60000			
Угол раскрытия светового луча	10°	30°	60°	90°
Тип КСС				
Защитный угол светильника	85°	75°	60°	45°
Применяемые светодиоды	Prolight Opto			
Допустимый рабочий диапазон температур окружающего воздуха, °C	-30 до+40			
Габаритные размеры, мм	389x117x184			
Габаритные размеры упаковки, мм	550x260x165			
Масса НЕТТО, кг, не более	4,9			
Масса БРУТТО, кг, не более	5,2			

\* световой поток указан при температуре кристалла плюс 85°C.

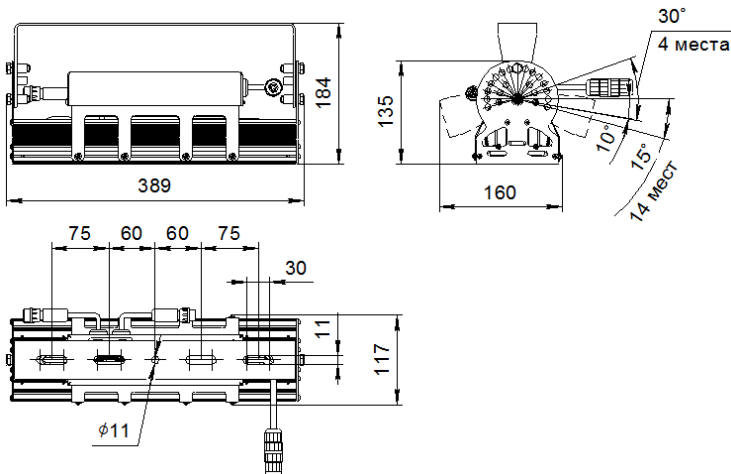


Рисунок 1. Габаритные размеры светильника

### 3. Ресурсы, сроки службы и хранения, гарантии изготовителя

3.1 Срок службы светильников в нормальных климатических условиях при соблюдении правил монтажа и эксплуатации составляет 12 лет.

3.2 Гарантии изготовителя.

3.2.1 Изготовитель гарантирует соответствие светильника требованиям технических условий ТУ 3461-003-46078378-2016, технических регламентов таможенного союза ТРТС004/2011, ТРТС020/2011 при соблюдении условий эксплуатации, транспортирования, хранения и монтажа.

3.2.2 Гарантийный срок эксплуатации светильника составляет 36 месяцев. Гарантийный срок эксплуатации исчисляется со дня продажи. При отсутствии штампа торгующей организации срок гарантии исчисляется со дня выпуска изделия производителем, указанным в настоящем паспорте.

3.2.3 Гарантийный срок хранения до ввода в эксплуатацию – 18 месяцев с даты выпуска.

3.2.4 При выявлении неисправностей в течении гарантийного срока производитель обязуется осуществить ремонт или замену изделия бесплатно. Гарантийные обязательства выполняются только при условии соблюдения правил установки и эксплуатации изделия. Гарантийные обязательства не выполняются производителем при:

- наличии механических, термических повреждений оборудования или его частей;
- наличии следов самостоятельного вскрытия прибора;
- поломках, вызванных неправильным подключением светильника; перенапряжением в электросети более, чем указано в Таблице 1; стихийными бедствиями.

При обнаружении вышеописанных нарушений ремонт производится на платной основе по действующим на момент обращения к производителю расценкам.

#### ВНИМАНИЕ!

Гарантийный ремонт производится только при наличии правильно и чётко заполненного гарантийного талона с указанием серийного номера изделия, даты продажи, чёткой печатью компании и подписью продавца и при предъявлении прибора с шильдиком соответствующего серийного номера.

#### ВНИМАНИЕ!

По вопросам сервисного обслуживания изделий следует обращаться по месту их приобретения.

### 4. Правила и условия безопасной эксплуатации

4.1 Не реже одного раза в год следует проверять надёжность токопроводящих и заземляющих контактов.

4.2. Поверхности светильника очищаются от загрязнений мягкой тканью, смоченной водным раствором моющих средств, не содержащих хлора и не имеющих абразивных составов, растворителей и других химически активных веществ; по окончании - покрытие протирается насухо. **Питание светильника при этом должно быть отключено.**

4.3 Применение твердых материалов и приспособлений (скребки с рабочим покрытием из пластикового или металлического материала) для очистки поверхности - **не допускается**.

4.4 Не допускается контакт с покрытием следующих строительных материалов: цемент, цементно-песчаный раствор, алебастр, побелка, краски всех видов, герметики, монтажная пена и т.п.

4.5 Не допускается эксплуатация светильника вблизи открытого огня.

4.6 При эксплуатации не допускается наносить царапины и удары по изделию, исключить контакт покрытия с агрессивными составами (растворители, хлорсодержащие моющие средства, кислоты, щелочи и т.д.).

4.7 В процессе эксплуатации светильников следует соблюдать правила техники безопасности при работе с электроустановками.

4.8. Не допускать обледенения светильников.

4.9. Не допускать образования сугробов на светильниках.

4.10. Не допускать погружения светильников в воду (светильники имеют защиту от сильных водяных струй). При свечении вверх рекомендуется располагать светильник на расстоянии от горизонтальной поверхности до светильника не менее 500мм.

4.11. Располагать светильник таким образом, чтобы на нём не скапливалась вода. . Рекомендуется располагать светильник при свечении вниз под навесом.

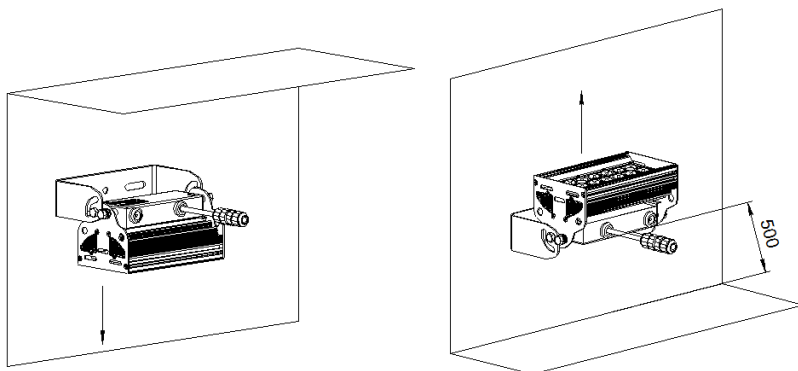


Рисунок 2. Рекомендуемые схемы расположения приборов

4.12. Светильник должен быть размещён так, чтобы минимальное расстояние между линзой и объектом освещения было не менее 0,2 метра.

4.13. Светильник должен быть размещён так, чтобы минимальное расстояние до легко воспламеняемых материалов было не менее 0,2 метра от каждой точки поверхности прибора.

4.14. Не смотреть на источник света на расстоянии ближе 2 метров. Это вредно для глаз.

**ЗАПРЕЩАЕТСЯ:**

- 1) ИСПОЛЬЗОВАТЬ СВЕТИЛЬНИК БЕЗ ЗАЗЕМЛЕНИЯ;
- 2) ПРОВОДИТЬ ТЕХНИЧЕСКОЕ ОБСЛУЖИВАНИЕ СВЕТИЛЬНИКОВ, НАХОДЯЩИХСЯ ПОД НАПРЯЖЕНИЕМ;

- 3) ЭКСПЛУАТИРОВАТЬ СВЕТИЛЬНИКИ С ПОВРЕЖДЁННОЙ ИЗОЛЯЦИЕЙ ПРОВОДОВ И МЕСТ ЭЛЕКТРИЧЕСКИХ СОЕДИНЕНИЙ;
- 4) САМОСТОЯТЕЛЬНО РАЗБИРАТЬ И РЕМОНТИРОВАТЬ СВЕТИЛЬНИК, ЭТО МОЖЕТ НАРУШИТЬ ЕГО ГЕРМЕТИЧНОСТЬ И ЛИШИТ ВАС ГАРАНТИИ.

### 5. Подготовка к эксплуатации. Органы управления

В процессе подготовки светильника к эксплуатации следует проверить комплектность светильника и его внешний вид. Светильник визуально должен быть без повреждений.

При настенном креплении закрепить светильник через П-образный кронштейн к плоской монтажной поверхности крепёжными элементами, определяемыми свойствами монтажной поверхности.

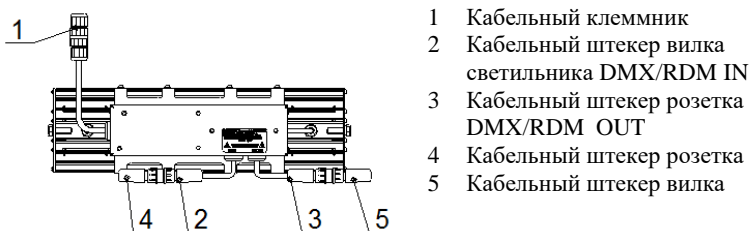
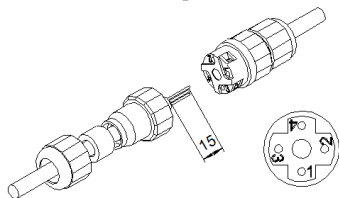


Рисунок 3. Органы управления

К сети светильник подключается через кабельный клеммник (рис.3, поз. 1). Подсоединить сетевые провода (кабель круглого сечения с диаметром наружной оболочки 7 - 12мм, сечение жил не менее 0,75мм<sup>2</sup>) к разъёму согласно маркировке (рисунок 4). Затянуть резьбовые элементы разъёма.

Длина проводов, выходящих из светильника, составляет 200мм.



Номер контакта	Контакт
1	L
2	N
3	

Рисунок 4. Схема подключения светильника в сеть

После подключения светильника к сети и установки адреса или режима работы произвести пробное подключение всей системы.

## Распайка разъемов DMX/RDM IN, DMX/RDM OUT



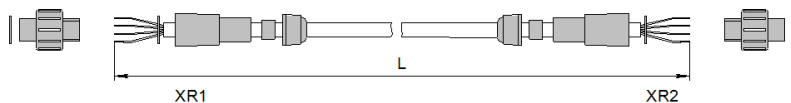
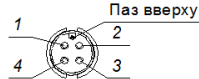
XR1 - кабельный штекер-вилка

Нумерация выводов. Вид со стороны пайки



XR2 - кабельный штекер розетка

Нумерация выводов. Вид со стороны пайки

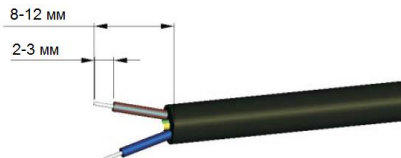


Цепь	←
GND/Экран	1
В-	2
А+	3
	4

←	Цепь
1	GND/Экран
2	В-
3	А+
4	

Рисунок 5. Схема разделки кабеля и распайки разъемов DMX/RDM IN/OUT

Провода кабеля управления распаять в кабельных разъемах. Кабель должен быть круглого сечения с диаметром наружной оболочки 3,5 - 7мм, сечение жил 0,3 – 0,5 мм<sup>2</sup> (длина кабеля определяется по месту). Рекомендуемые кабели: кабель цифровой передачи RS485 полудуплекс, КИПВЭП 1×2×0,78.



Завести провода в разъем указанным образом:



Затянуть резьбовые элементы разъемов.

## Коммутация светильников

Для подключения светильников в линию DMX/RDM желательно использовать специализированные DMX-кабели. Рекомендуемые кабели: кабель цифровой передачи RS485 полудуплекс, КИПвЭП 1×2×0,78. Рекомендуемое количество светильников, расположенных в линию 16. Суммарная длина DMX/RDM-линии не более 120м. Распапку герметичных разъемов (рисунок 7) необходимо выполнить заранее.

Соединить выходной кабель DMX/RDM от пульта управления с кабельным штекером вилкой от первого светильника в сети.

Продолжить соединение выходов и входов светильников в последовательную цепь (см. рисунок 6).

Установить резистор-терминатор сопротивлением 120 Ом и мощностью не менее 0,25 Вт (заказывается отдельно) в разъем DMX OUT последнего светильника в последовательной цепочке.

Управление светильниками осуществляется по протоколу DMX/RDM. Для управления светильником используется по 4 DMX-канала. По умолчанию адрес каждого прибора равен 1.

- 1 канал - Red
- 2 канал - Green
- 3 канал - Blue
- 4 канал - White

## Установка адреса DMX

Адрес прибора устанавливается при помощи внешнего контроллера управления RDM.

## Управление внешним контроллером.

Соединить выходной кабель DMX/RDM от внешнего контроллера управления с кабельным штекером розетка от первого светильника в сети.

Продолжить соединение выходов и входов светильников в последовательную цепь (см. рисунок 6).

Установить резистор-терминатор сопротивлением 120 Ом и мощностью не менее 0,25 Вт (заказывается отдельно) в разъем DMX OUT последнего светильника в последовательной цепочке.

Все светильники в линии DMX/RDM должны быть объединены последовательно друг за другом. Для разветвления линии DMX-512 на разные направления необходимо использовать распределитель DMX-сигнала, например IMLIGHT SPLITTER 1-4.

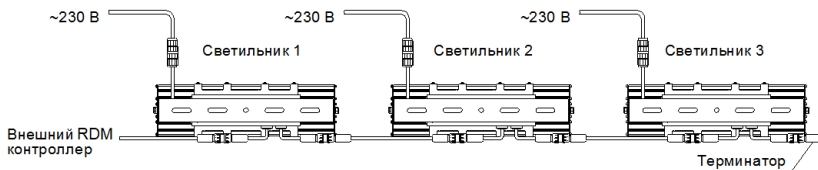


Рисунок 6. Пример подключения 3 светильников в линию DMX/RDM



## Список поддерживаемых RDM Parametr ID.

PID	Value PID	Get	Set
E120_DISC_UNIQUE_BRANCH	0x0001		
E120_DISC_MUTE	0x0002		
E120_DISC_UN_MUTE	0x0003		
E120_DEVICE_INFO	0x0060	X	
E120_SOFTWARE_VERSION_LABEL	0x00C0	X	
E120_IDENTIFY_DEVICE	0x1000	X	X
E120_SUPPORTED_PARAMETERS	0x0050	X	
E120_DEVICE_MODEL_DESCRIPTION	0x0080	X	
E120_MANUFACTURER_LABEL	0x0081	X	
E120_DEVICE_LABEL	0x0082	X	X
E120_DMX_START_ADDRESS	0x00F0	X	X
E120_DMX_PERSONALITY	0x00E0	X	X
E120_DMX_PERSONALITY_DESCRIPTION	0x00E1	X	

### ВОЗМОЖНЫЕ НЕИСПРАВНОСТИ И МЕТОДЫ ИХ УСТРАНЕНИЯ

Характер неисправности	Вероятная причина	Метод устранения
Светильник не загорается	Плохой контакт соединения проводов	Обеспечить хороший контакт
	Неверное подключение проводов	Проверить правильность соединения
	Отсутствие напряжения в сети	Проверить питающую сеть и обеспечить нормальное напряжение
Горят все светодиоды	Неисправность светильника	Обратиться к поставщику
Ухудшение светового потока	Загрязнение от пыли или жира	Проведите чистку прибора (смотри инструкцию выше)
	Закончился срок службы светодиодов, либо неисправен.	Обратиться к поставщику
Отсутствие сигнала в линии DMX-512	Ошибка установки адреса	Проверить правильность установки адреса на приборе, на пульте управления
	Ошибка описания	Проверить корректность описания прибора в библиотеке пульта управления
	Плохой контакт соединения проводов	Проверить отсутствие обрыва, стабильность контактов соединительных DMX-кабелей (или разъемов на кабеле)
	Ошибка коммутации	Проверить правильность распылки DMX-кабеля
	Отсутствие заземления	Проверить заземление прибора
<b>Внимание! Все работы производить при обесточенной электросети.</b>		

## **6. Правила хранения**

6.1 Упакованные светильники следует хранить под навесами или в помещениях, где колебания температуры и влажности воздуха несущественно отличаются от колебаний на открытом воздухе. Окружающий воздух должен иметь температуру от минус 60 до плюс 60°C и относительную влажность 75% при температуре 15°C (среднегодовое значение). Необходимо исключить присутствие в воздухе кислотных и щелочных примесей, вредно влияющих на светильники.

6.2 Высота штабелирования не должна превышать 1м.

6.3 Хранение светильников на расстоянии не менее одного метра от отопительных и нагревательных приборов.

## **7. Транспортирование**

7.1 Светильники в упакованном виде могут транспортироваться закрытым видом транспорта или в контейнерах любым видом транспорта. Во время погрузки, транспортировки и выгрузки светильников должны быть соблюдены условия защиты их от механических повреждений и непосредственного воздействия атмосферных осадков, нефтепродуктов или агрессивных сред.

**ПРЕДУПРЕЖДЕНИЕ:**

**В ЦЕЛЯХ СОБЛЮДЕНИЯ МЕР ПРЕДОСТОРОЖНОСТИ ОТ МЕХАНИЧЕСКИХ ПОВРЕЖДЕНИЙ СВЕТИЛЬНИКОВ ПРИ ПЕРЕВОЗКЕ, ПОГРУЗКЕ И ВЫГРУЗКЕ, НЕОБХОДИМО СЛЕДОВАТЬ ТРЕБОВАНИЯМ МАНИПУЛЯЦИОННЫХ ЗНАКОВ.**

## **8. Утилизация**

8.1 По истечении срока службы светильники необходимо разобрать на детали, рассортировать по видам материалов и утилизировать как бытовые отходы. Светильники с истёкшим сроком службы относятся к V классу опасности отходов (практически неопасные отходы) в соответствии с Приказом Министерства природных ресурсов РФ от 4.12.2014 года №536.

## **9. Свидетельство о приёмке**

9.1 Светильник Arch-RGBW 80 RDM изготовлен в соответствии с требованиями ТУ 3461-003-46078378-2016 и признан годным к эксплуатации.

9.2 Заводской номер светильника указан на корпусе и дублируется на упаковке и в данном паспорте.

## **10. Сведения о подтверждении соответствия**

10.1 Соответствует требованиям ТР ТС 004/2011, ТР ТС 020/2011. Регистрационный номер ЕАЭС N RU Д-RU. БЛ08.В.01281. Срок действия с 16.01.2017 по 12.01.2022. Код ТН ВЭД ЕАЭС 9405409908.

10.2 Соответствует требованиям ТР ЕАЭС 037/2016. Регистрационный номер ЕАЭС N RU Д-RU.ГБ09.В.00490/20. Срок действия с 01.04.2020 по 26.03.2025. Код ТН ВЭД ЕАЭС 9405401008.

Дата выпуска \_\_\_\_\_

Дата продажи \_\_\_\_\_

Заводской номер \_\_\_\_\_

Продавец \_\_\_\_\_

ОТК \_\_\_\_\_

Подпись \_\_\_\_\_

М.П.

М.П.



Изготовитель: ООО «Имлайт-Лайттехник»  
610050, Россия, г. Киров, ул. Луганская, 57-Б  
Тел/факс: 8-800-505-10-85  
E-mail: [light@imlight.ru](mailto:light@imlight.ru)

**[WWW.THEATRE-LIGHT.RU](http://WWW.THEATRE-LIGHT.RU)**



02.06.2021