

AVCLINK HT-4K70



Удлинитель HDMI

Руководство пользователя

Содержание

1	Введение	3
2	Особенности	3
3	Комплектация.....	3
4	Технические характеристики	4
5	Управление и функции	5
	5.1 Панель передатчика.....	5
	5.2 Панель приемника	6
	5.3 Описание контактов ИК.....	7
6	Пример использования.....	8

1. Введение

AVCLINK HT-4K70 — это HDMI удлинитель, который позволяет передавать сигналы HDMI и ИК на расстояние до 70 метров по одному кабелю CAT6/6a. Поддерживает разрешение до 4K@60 Гц, а также функцию сквозного копирования EDID между источником сигнала и устройством отображения. Поддерживает функцию PoC.

2. Особенности

- 1) Совместимость с HDMI2.0b и HDCP 2.2.
- 2) Пропускная способность видео 18 Гбит/с.
- 3) Поддержка разрешения видео до 4K@60 Гц RGB/YCBCR 4:4:4.
- 4) Максимальное расстояние передачи 70 метров по кабелю CAT6/6a.
- 5) Поддержка HDR, HDR10, HDR10+, Dolby Vision, HLG.
- 6) Поддержка двунаправленной передачи ИК-сигнала управления.
- 7) Форматы аудио: LPCM 7.1, Dolby True HD, DTS HD Master.
- 8) Функция сквозного копирования EDID между источником сигнала и устройством отображения.
- 9) Поддержка ARC и де-эмбеддирования звука, звук выводится через оптический порт приемника.
- 10) Поддержка двунаправленной функции POC (питание по кабелю).
- 11) Компактный дизайн.

3. Комплектация

Наименование	Количество
Передатчик HDMI AVCLINK HT-4K70	1
Приемник HDMI AVCLINK HT-4K70	1
Кабель ИК-тзлучатель (1,5 метра)	1
Кабель ИК-приемник (1,5 метра)	1
Крепежные уши	4
Крепежный винт (KM3*4)	8
Блок питания 12В/1А	1
Руководство пользователя	1

4. Технические характеристики

Технические параметры	
HDMI	HDMI 2.0b
HDCP	HDCP 2.2 / 1.x
Пропускная способность видео	18 Гбит/с
Разрешение видео	до 4K@60 Гц RGB/YCBCR 4:4:4
Уровень ИК-сигнала	5Vp-p
Частота ИК-сигнала	широкополосная 20 - 60 кГц
Дистанция передачи	4K2K@60 Гц 4:4:4 - 70 м, 1080P - 70 м (кабель CAT6/6a)
Цветовое пространство	RGB 4:4:4, YCbCr 4:4:4, YCbCr 4:2:2, YCbCr 4:2:0
Глубина цвета	8/10/12 бит
HDR	HDR, HDR10, HDR10+, Dolby Vision, HLG
Аудиоформаты	HDMI: LPCM 7.1CH, Dolby True HD, DTS-HD Master. Оптический: Dolby 5.1, DTS 5.1, PCM 2.0

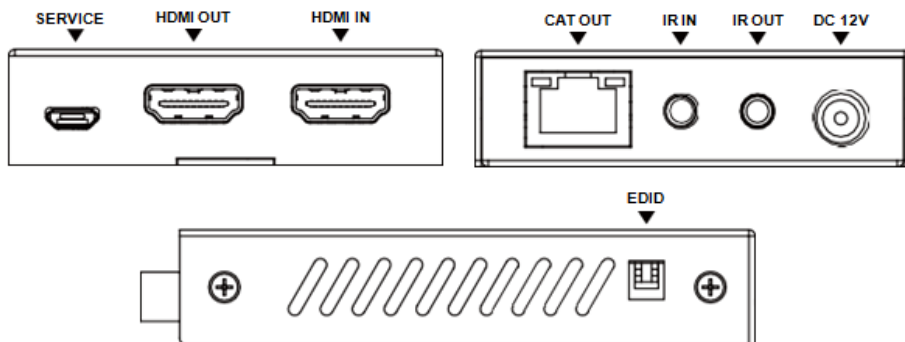
Подключения	
Передатчик	<p>Входы: 1x HDMI IN [TypeA, 19-pin female].</p> <p>Выходы: 1x HDMI OUT [TypeA, 19-pin female]; 1x CAT OUT [RJ45].</p> <p>Управление: 1x SERVICE [Micro-USB jack]; 1x IR IN [3.5mm Mini-jack]; 1x IR OUT [3.5mm Mini-jack].</p>
Приемник	<p>Входы: 1x CAT IN [RJ45].</p> <p>Выходы: 1x HDMI OUT [TypeA, 19-pin female]; 1x TOSLINK.</p> <p>Управление: 1x SERVICE [Micro-USB jack]; 1x IR IN [3.5mm Mini-jack]; 1x IR OUT [3.5mm Mini-jack].</p>

Физические параметры	
Корпус	Металлический
Цвет	Черный
Размеры	Передатчик/приемник: 90мм (Ш) x 68мм (Д) x 18мм (В)
Вес	Передатчик: 160 г. Приемник: 155 г.
Питание	DC 12В/1А. Поддержка функции двунаправленного POC (Power over Cable)
Потребляемая мощность	3,36 Вт (макс.)
Рабочая температура	0 - 40°C

Температура хранения	-20 - 60°C
Относительная влажность	20 - 90% (без конденсации)

5. Управление и функции

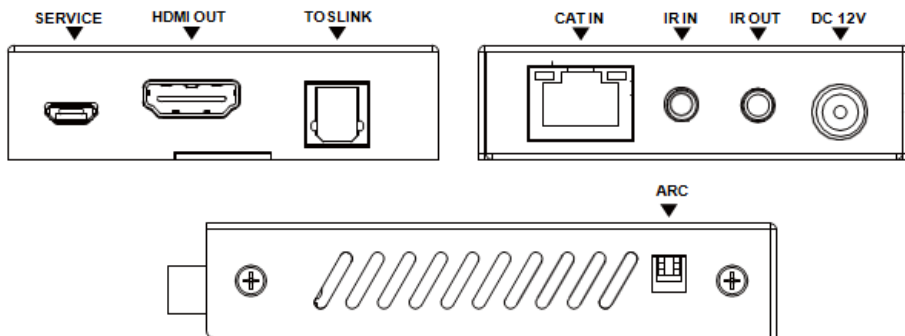
5.1 Панель передатчика



Наименование	Описание функций
SERVICE	Порт обновления прошивки.
HDMI OUT	Сквозной выходной порт HDMI для подключения дисплея.
HDMI IN	Вход для подключения источника HDMI.
CAT OUT	Разъем RJ45 для соединения с портом CAT IN приемника с помощью кабеля CAT 6/6a.
Индикатор сигнала подключения (зеленый)	Горит: стабильный уровень соединения. Мигает: нестабильный уровень соединения. Не горит: передатчик и приемник не подключены.
Индикатор сигнала данных (оранжевый)	Горит: сигнал HDMI с HDCP. Мигает: сигнал HDMI без HDCP. Не горит: нет сигнала HDMI.
IR IN	Для подключения кабеля ИК-приемник, сигнал с ИК-приемника будет передаваться на порт IR OUT приемника.
IR OUT	Для подключения кабеля ИК-излучателя. ИК-сигнал поступает от порта IR IN на приемнике.
DC 12V	Разъем питания 12 В / 1 А. * Обратите внимание, что удлинитель поддерживает функцию PoC, то есть для работы достаточно подключить либо передатчик, либо приемник к питанию 12 В / 1 А, другому источник питания не требуется.
DIP-переключатель EDID	Используйте DIP-переключатель для установки EDID. (Переключение в верхнее положение соответствует 1; переключение в нижнее положение соответствует 0.) 11 - Информация EDID копируется с дисплея, подключенного к выходу HDMI OUT приемника. 10 - EDID настроен на 4K@60Hz Stereo. 01 - EDID настроен на 1080p Stereo.

	00 - Информация EDID копируется с дисплея, подключенного к выходу HDMI OUT передатчика.
--	---

5.2 Панель приемника



Наименование	Описание функций
SERVICE	Порт обновления прошивки.
HDMI OUT	Выходной порт HDMI-сигнала. Подключите устройство отображения HDMI-сигнала с помощью HDMI-кабеля.
TOSLINK	Порт оптического выхода аудиосигнала. Подключите к усилителю с помощью оптического кабеля.
CAT IN	Разъем RJ45 для соединения с портом CAT OUT передатчика кабелем CAT 6/6a.
Индикатор сигнала подключения (зеленый)	Горит: стабильный уровень соединения. Мигает: нестабильный уровень соединения. Не горит: передатчик и приемник не подключены.
Индикатор сигнала данных (оранжевый)	Горит: сигнал HDMI с HDCP. Мигает: сигнал HDMI без HDCP. Не горит: нет сигнала HDMI.
IR IN	Для подключения кабеля ИК-приемник, сигнал с ИК-приемника будет передаваться на порт IR OUT передатчика.
IR OUT	Для подключения кабелю ИК-излучателя. ИК-сигнал поступает от порта IR IN на передатчике.
DC 12V	Разъем питания 12 В / 1 А. * Обратите внимание, что удлинитель поддерживает функцию PoC, то есть для работы достаточно подключить либо передатчик, либо приемник к питанию 12 В / 1 А, другому источник питания не требуется.
DIP-переключатель ARC	Используйте левый DIP-переключатель для управления функцией ARC. (Переключение в верхнее положение соответствует 1; переключение в нижнее положение соответствует 0). 1X - Включить функцию ARC. 0X - Отключить функцию ARC.

* Примечание: когда функция ARC включена, аудио, возвращаемое от подключенного к приемнику телевизора с поддержкой ARC, будет выведено через порт TOSLINK (а не через

порт HDMI IN или HDMI OUT передатчика); когда функция ARC отключена, аудио, извлеченное из порта HDMI IN передатчика, будет выведено через порт TOSLINK.

5.3 Описание контактов ИК

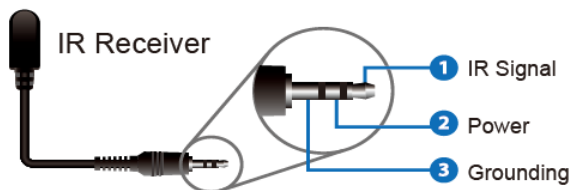
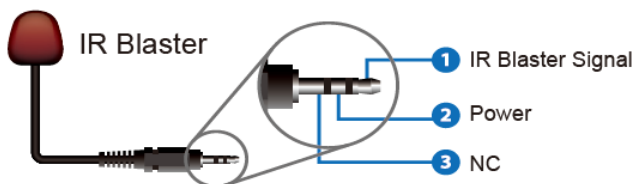
Описание контактов ИК-приемника и передатчика:



IR RECEIVER



IR BLASTER



6. Пример использования

