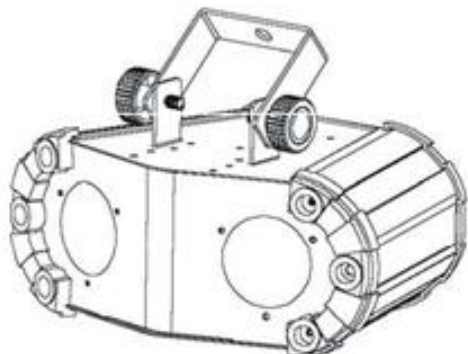
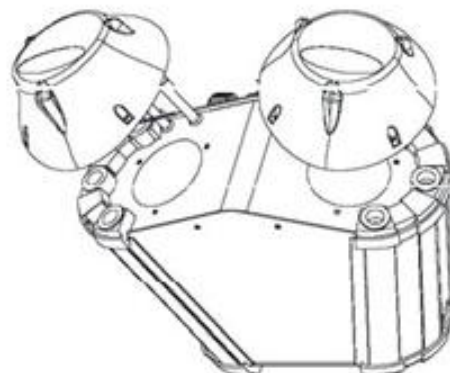




Руководство пользователя



FOBOS



FOBOS SCAN

1. Инструкция по технике безопасности

Пожалуйста, внимательно прочитайте это руководство пользователя и следуйте инструкциям, чтобы предотвратить опасности и повреждения, связанные с неправильной эксплуатацией.

A. Благодарим за покупку нашего прибора световых эффектов. Мы гарантируем, что вы будете довольны его приобретением.

B. Инструкции по эксплуатации

1. Перед включением распакуйте и проверьте прибор на предмет возможных повреждений при транспортировке.
2. Откройте крышку и установите лампу/лампы. Будьте осторожны, не касайтесь колбы лампы голыми руками и не устанавливайте лампу с включенным в сеть прибором.
3. Найдите для установки прибора подходящее место, обеспечивающее хорошую вентиляцию.
4. Убедитесь в том, что около места установки нет легковоспламеняющихся материалов. Прибор может нагреваться достаточно сильно.

C. Предостережения

1. Прибор необходимо беречь от влажности.
2. При первоначальном использовании прибора могут появиться запахи и дым. Эта ситуация нормальна: эти процессы связаны с наличием краски около лампы.
3. Всегда используйте подходящие запасные части (лампы, предохранители ит.д.). В случае замены, используйте только оригинальные запасные части.
4. Удостоверьтесь, что крышка плотно закрыта во время эксплуатации.
5. Перерывы в работе прибора необходимы для продления времени его эксплуатации, так как прибор не рассчитан на непрерывное использование.
6. Не подключайте устройство к диммерному блоку.

D. Предупреждения

1. Не забывайте отключать прибор от источника питания в случае проведения любого технического обслуживания. Внутри прибора нет частей,

подлежащих самостоятельной замене. Обслуживание должно производиться только квалифицированным персоналом.

2. Не прикасайтесь к проводам в процессе эксплуатации прибора.
3. Не прикасайтесь к корпусу голыми руками во время эксплуатации, не используйте прибор в присутствии людей, страдающих от эпилепсии.

Е. Важные примечания

Это устройство прошло проверку, подтвердившую его хорошее состояние и правильность упаковки. Необходимо точно выполнять инструкции и предупреждения данного руководства пользователя. Любые повреждения, вызванные неправильной эксплуатацией, могут повлечь отмену гарантийных обязательств. Поставщик не несет ответственности за любые проблемы, связанные с невыполнением инструкций, описанных выше.

2. Технические характеристики

Напряжение 230V~50Hz

Лампы: 2 x 46 LED

Предохранитель: T 2A

Размеры:

328 x 238 x 184 мм (FOBOS)

382 x 369 x 184 (FOBOS SCAN)

Вес

3,5 кг. (FOBOS)

4,5 кг. (FOBOS SCAN)