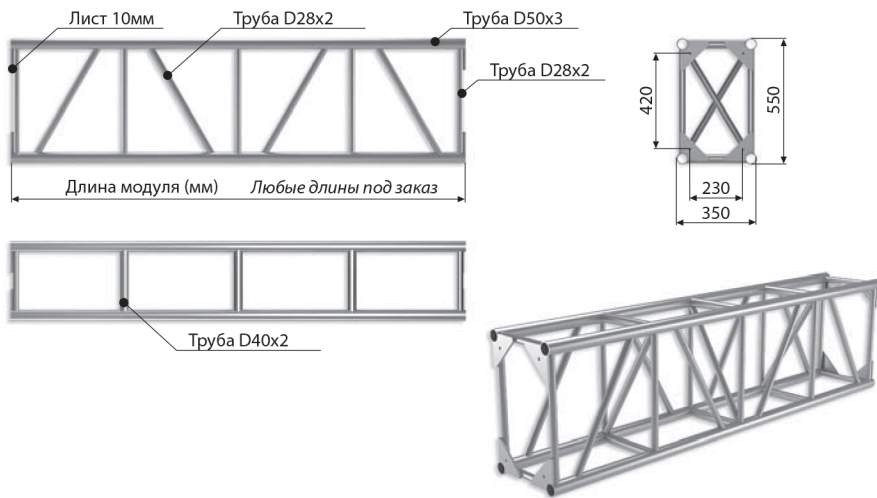
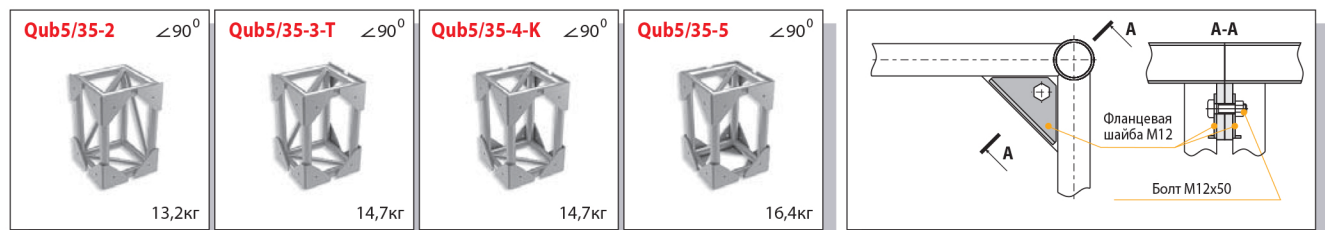


# Серия Q5/35 Сплав АД35Т1 (6082Т6)



Код	Длина, мм	Масса, кг
Q5/35-500	500	5,9
Q5/35-1000	1000	9,8
Q5/35-1500	1500	13,6
Q5/35-2000	2000	17,4
Q5/35-2500	2500	21,3
Q5/35-3000	3000	25,1
Q5/35-3500	3500	28,9
Q5/35-4000	4000	32,8

● Крепёжный элемент: Болт M12x40 DIN912 8.8 / Гайка M12 DIN934 / Шайба M12 DIN125 (4 комплекта)



## Нагрузочные характеристики для алюминиевых конструкций серии Q5/35 с шайбами/без шайб

Длина м	Равномерно распределённая нагрузка		Прогиб мм	Сосредоточенная максимально-допустимая нагрузка				Масса кг
	кг/м	max, кг		кг**	кг**	кг**	кг**	
4	1457/1099	5828/4396	14/12	3325/2494	2109/1606	1566/1176	1261/937	39,2
5	994/760	4970/3801	22/19	2833/2096	1767/1321	1383/1023	1104/815	49,0
6	711/552	4266/3312	31/28	2432/1793	1568/1169	1263/921	995/727	58,8
7	522/413	3654/2891	41/39	2137/1546	1408/1029	1131/827	843/609	68,6
8	399/311	3192/2488	53/51	1880/1355	1265/913	1002/714	755/538	78,4
9	315/252	2835/2268	65/63	1682/1190	1131/808	896/627	670/468	88,2
10	248/201	2480/2010	77/74	1517/1073	1034/738	785/555	588/416	98,0
11	203/166	2233/1826	89/85	1332/942	896/640	671/473	489/345	107,8
12	166/133	1992/1596	103/101	1180/838	796/566	582/408	424/298	117,6
13	137/116	1780/1508	117/114	1020/724	704/500	510/362	379/269	127,4
14	116/99	1624/1386	130/126	886/630	608/436	435/310	324/230	137,2
15	90/87	1349/1305	144/138	783/553	526/376	376/265	295/202	147,0
16	77/72	1232/1152	160/154	665/471	458/326	315/223	252/159	156,8

\*\* Масса каждого груза

**Обратите внимание!**

При использовании специальных фланцевых шайб допустимые нагрузки увеличиваются от 7% до 32% в зависимости от длины пролёта.

