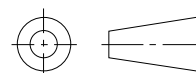


Кронштейн SM-H3-S8
для AC SAT-S8

SCALE:

UNITS:

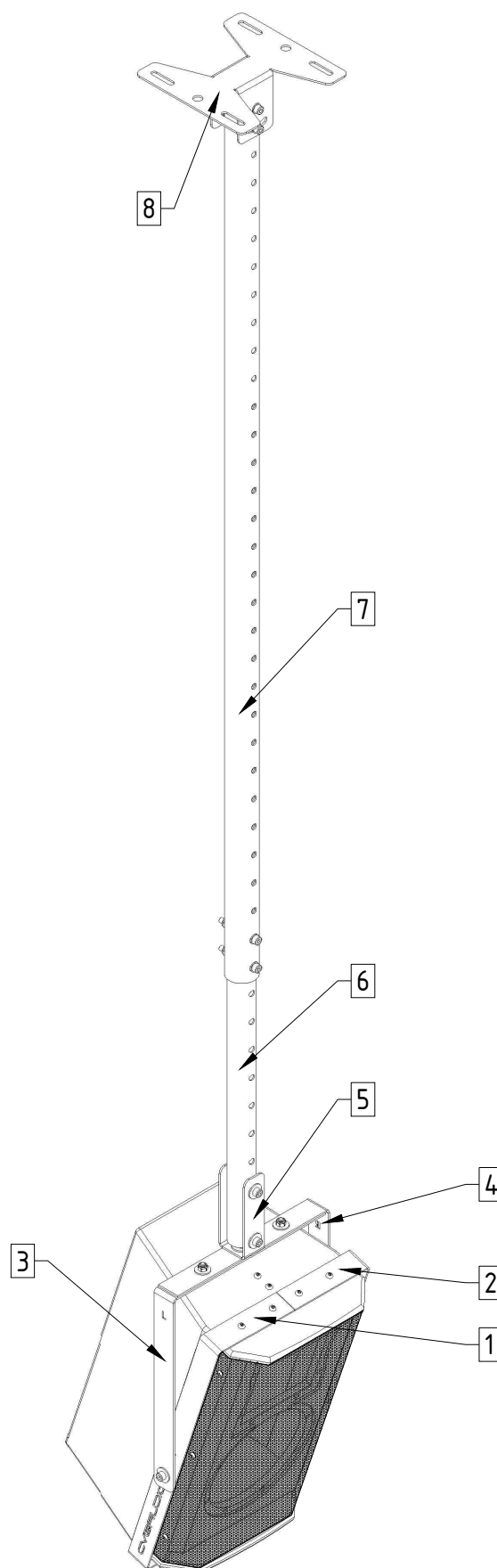
3rd ANGLE
PROJECTION



CVG AUDIO
PRO & COMMERCIAL SOUND SYSTEMS

СПЕЦИФИКАЦИЯ

№	№ позиции	Наименование	Количество	Примечания
1	поз. 1	Рамка (левая)	1	
2	поз. 2	Рамка (правая)	1	
3	поз. 3	Подвес L (левый)	1	
4	поз. 4	Подвес R (правый)	1	
5	поз. 5	U-образная скоба	1	
6	поз. 6	Телескопическая штанга (внутренняя)	1	
7	поз. 7	Телескопическая штанга (наружная)	1	
8	поз. 8	Потолочная монтажная пятка	1	
9		Винт М8х20мм, внутренний шестигранник	4	DIN912
10		Винт М8х60мм, внутренний шестигранник	2	DIN912
11		Винт М8х70мм	4	DIN912
12		Винт М10х30мм, внутренний шестигранник	1	
13		Шайба М8	8	
14		Шайба М8, усиленная	10	
15		Шайба М8, зубчатая	4	
16		Шайба М10, усиленная	2	
17		Гайка М8, с нейлоновым кольцом	10	
18		Гайка М10, с нейлоновым кольцом	1	

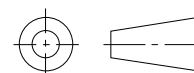


Кронштейн SM-H3-S8
для AC SAT-S8

SCALE:

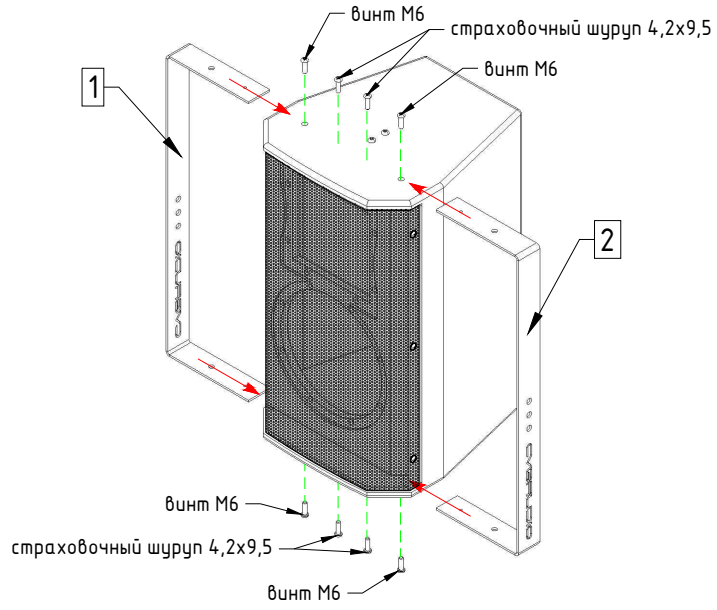
UNITS:

3rd ANGLE
PROJECTION

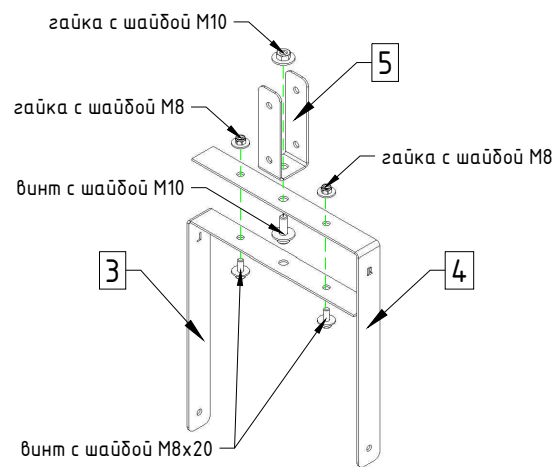


CVG AUDIO
PRO & COMMERCIAL SOUND SYSTEMS

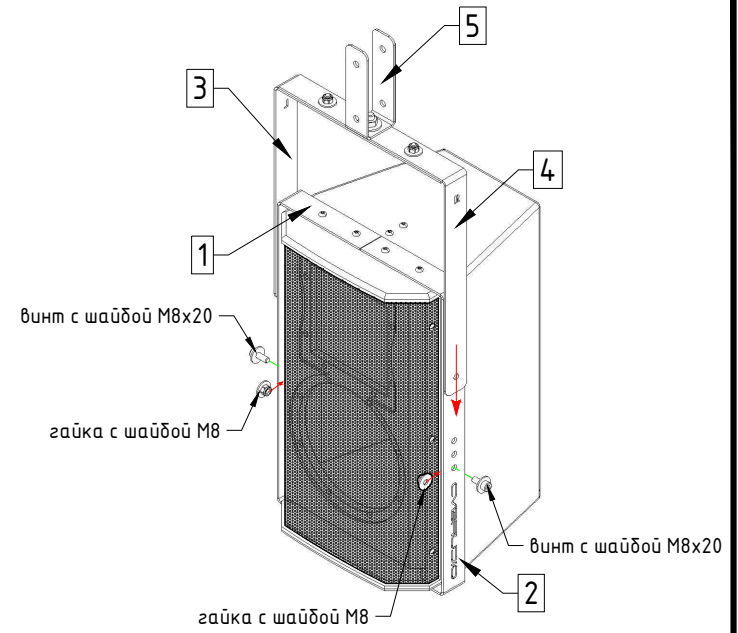
1. Рамки (поз.1 и 2) закрепить винтами М6 (винт М6 поставляется вместе с АС S8)



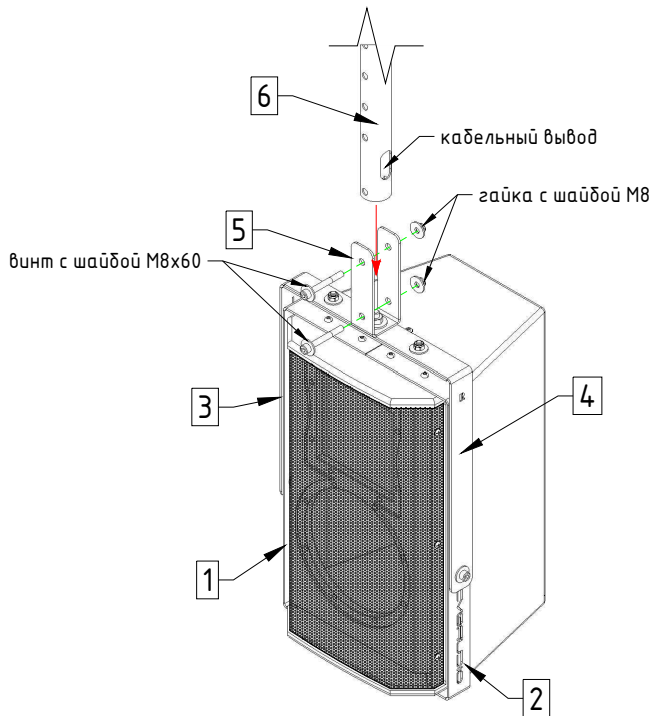
2. Соединить подвесы (поз. 3 и 4) и U-образную скобу (поз.5)



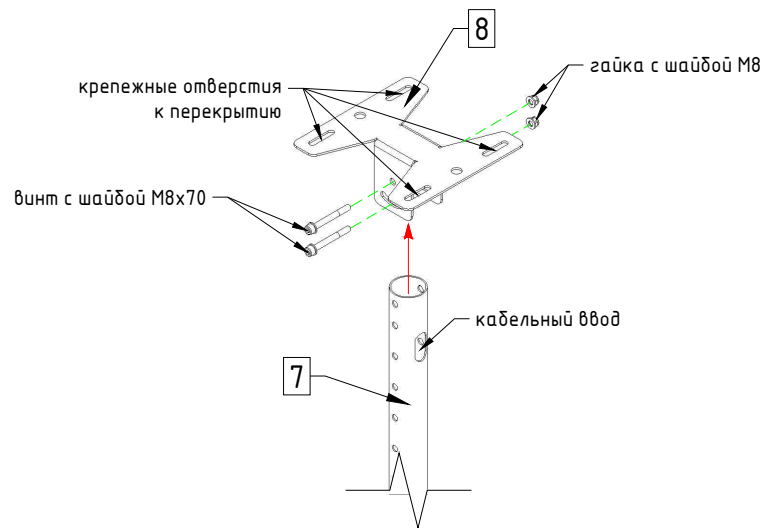
2. Соединить верхние подвесы с рамками



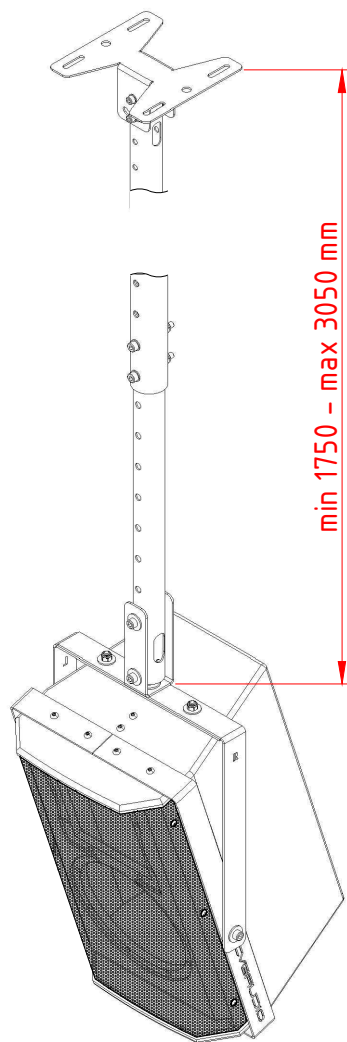
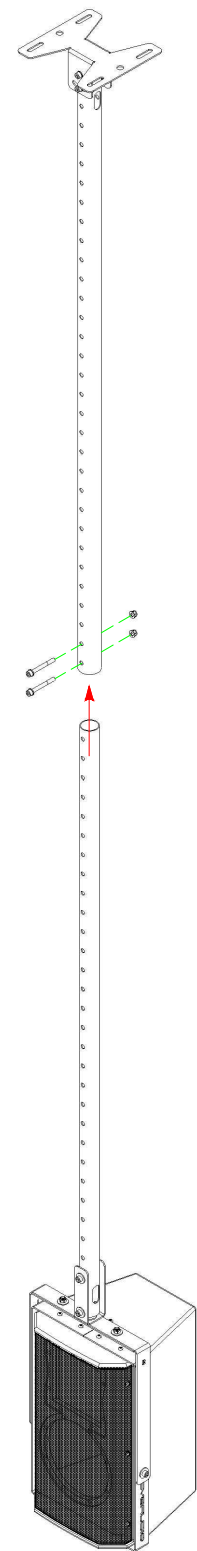
4. Закрепить внутреннюю штангу (поз.6) к U-образной скобе (поз.5)



4. Закрепить монтажную пятку (поз.8) к перекрытию, соединить наружную штангу (поз.7) с монтажной пяткой



4. Соединить телескопическую штангу внутреннюю (вместе с АС S8) с наружной штангой.

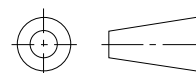


Кронштейн CM-H3-S8
для АС SAT-S8

SCALE:

UNITS:

3rd ANGLE
PROJECTION



CVS AUDIO
PRO & COMMERCIAL SOUND SYSTEMS