

Руководство пользователя

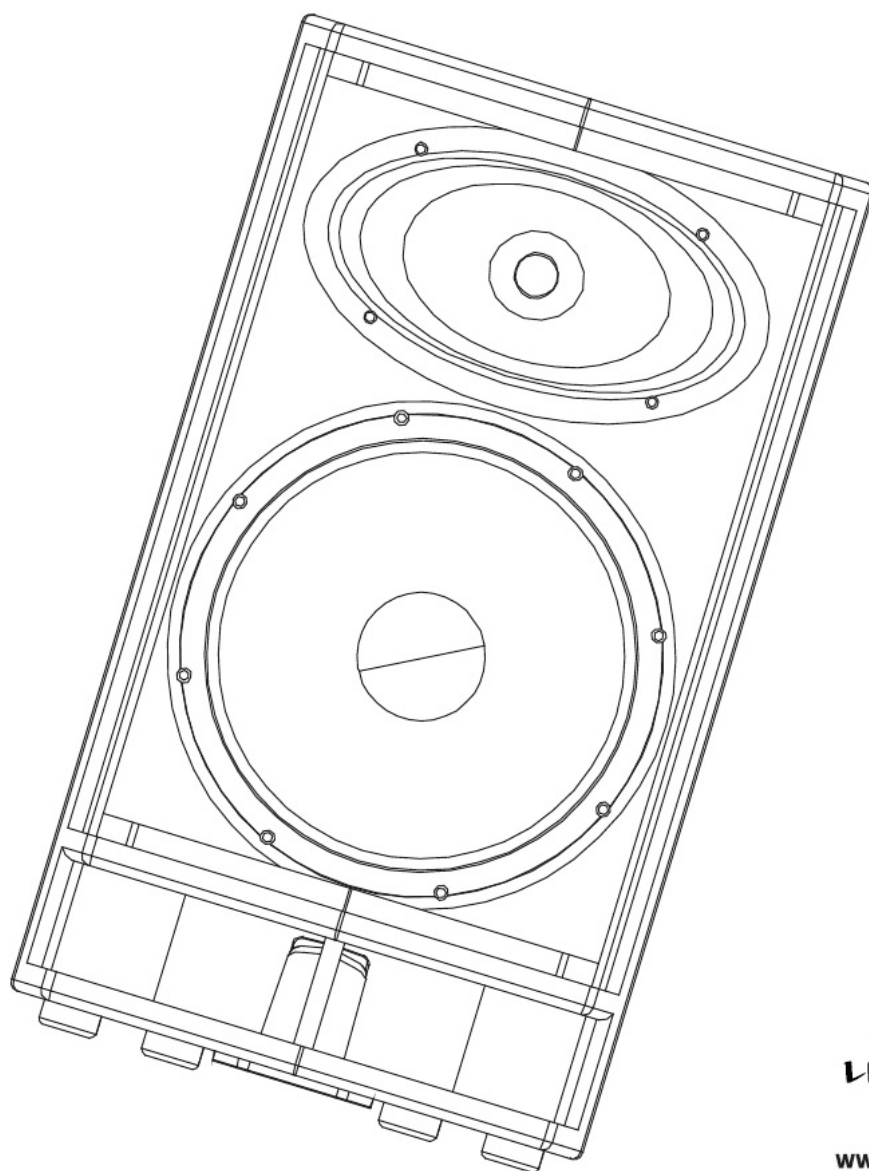
Wharfedale Pro

Серия DVP-AX

DVP-AX12 / DVP-AX15 / DVP-AX215

DVP-AX12M / DVP-AX15M

DVP-AX15B / DVP-AX18B



*Wharfedale
Pro*

WWW.WHARFEDALEPRO.COM

ПРЕДУПРЕЖДЕНИЕ И ИНСТРУКЦИИ ПО БЕЗОПАСНОСТИ

1. ПРОЧИТАЙТЕ ВСЕ ИНСТРУКЦИИ

Внимательно прочитайте и ознакомьтесь с особенностями и функциями данных устройств перед использованием.

2. СОХРАНИТЕ ЭТИ ИНСТРУКЦИИ

Сохраните инструкции для дальнейшего использования.

3. СОБЛЮДАЙТЕ ВСЕ ПРЕДУПРЕЖДЕНИЯ

Необходимо соблюдать все предупреждения и инструкции для этого устройства.

4. ИСПОЛЬЗОВАНИЕ С УСИЛИТЕЛЯМИ

Во избежание повреждения драйверов и другого оборудования рекомендуется установить и соблюдать порядок включения и выключения звуковой системы. При подключении всех компонентов системы включите оборудование, являющееся источником сигнала (микшеры, управляющие процессоры, устройства записи и воспроизведения и т. д.) ДО включения усилителей. Переходные напряжения при включении устройства-источника сигнала могут повредить громкоговорители, если усилители уже включены. Убедитесь, что громкость усилителя установлена на минимальное значение, и включайте все усилители системы ПОСЛЕДНИМИ. Рекомендуется, чтобы все компоненты системы стабилизировались в течение нескольких секунд, прежде чем выключать другие компоненты системы.

5. КАБЕЛИ

Не используйте экранированные или микрофонные кабели для соединения усилителей и громкоговорителей. Используйте только одобренные кабели для громкоговорителей с соответствующими разъёмами.

6. ПОДВЕС И УСТАНОВКА

Подвес и установка данных акустических систем (далее АС) может представлять серьёзный риск для здоровья, включая летальный исход. Ни при каких обстоятельствах не пытайтесь подвешивать или иным образом монтировать эти АС, если вы не обладаете для этого надлежащей квалификацией. Необходимо соблюдать все соответствующие правила техники безопасности. Если вы не обладаете надлежащей квалификацией или не знаете соответствующих правил, обратитесь за консультацией к квалифицированному персоналу.

7. ВНИМАНИЕ

Эти профессиональные АС способны создавать очень высокие уровни звукового давления. Будьте осторожны при их размещении и эксплуатации, чтобы избежать чрезмерного уровня громкости. Экстремальные уровни громкости могут привести к необратимому повреждению слуха.

8. ТЕХОБСЛУЖИВАНИЕ

Внутри устройства нет каких-либо элементов, обслуживаемых пользователем. Пользователи не должны выполнять техобслуживание этого устройства. Попытка сделать это может привести к аннулированию гарантии.

ВВЕДЕНИЕ

DVP-AX — это широкая линейка универсальных и готовых к использованию активных АС. Усилители класса D, размещённые в сверхпрочных корпусах, делают DVP-AX идеальным выбором для ди-джеев и гастролирующих музыкантов.

Широкополосные системы оснащены усовершенствованной DSP-обработкой с 6 пресетами, предназначенными для решения различных задач, а удобный 2-канальный микрофонный/линейный микшер облегчает работу на сцене. Модели напольных мониторов оснащены 7-полосным эквалайзером. Устройства серии DVP-AX оснащены передовой аппаратной частью в готовом к эксплуатации корпусе.

КЛЮЧЕВЫЕ ОСОБЕННОСТИ

- Передовая DSP-обработка с возможностью выбора шести пресетов
- 2-канальный микшер, микрофонный, линейный входы и балансный выход XLR
- Напольные мониторы оснащены 7-полосным эквалайзером и выходом для подключения дополнительной пассивной АС
- Индивидуально настроенные системы с фронтальным портом для чистого, мощного баса
- ВЧ динамик IRIS X с титановым куполом и расширенным диапазоном
- Мощный НЧ динамик с двойным кольцевым подвесом
- Точно настроенный кроссовер
- Улучшенная окраска Rhino Rock

МОНТАЖ

Перед монтажом АС DVP-AX ознакомьтесь с важными предупреждениями и инструкциями по технике безопасности. Для монтажа АС необходимо привлекать только квалифицированный персонал.

Неправильный монтаж АС может привести к серьёзным травмам и даже к смерти. Любое лицо, которое выполняет монтаж АС, принимает на себя всю ответственность за такой монтаж.

ХАРАКТЕРИСТИКИ ЗАДНЕЙ ПАНЕЛИ DVP-AX12/DVP-AX15/DVP-AX215

1. РАДИАТОР:

Радиатор позволяет отводить тепло от усилителя за счёт воздушного охлаждения в задней части корпуса. Не загромождайте его посторонними предметами.

2. Регуляторы VOLUME для INPUT A и INPUT B:

Эти регуляторы управляют уровнем громкости каждого входного канала.

3. Значки пресетов DSP:

Простые значки различных настроек DSP.

4. Выбор пресетов DSP:

Ручка выбора одного из 6 различных типов DSP.

5. Переключатель фильтра ВЧ на 90 Гц:

Используется для снижения басов при размещении рядом со стеной.

6. Выключатель переднего светодиода:

Выключает передний светодиод.

7. Переключатель режима усиления:

Этот переключатель выбирает правильную структуру усиления для входного канала А. Если к INPUT A подключён микрофон, используйте режим микрофона (верхнее положение). Если источником сигнала является не микрофон, а какое-либо устройство (например, воспроизводящее устройство, клавишные или выход микшерного пульта), используйте линейный режим (нижнее положение).

8. Светодиодный индикатор питания ON и светодиодный индикатор LIMIT:

Индикатор питания ON горит, когда выключатель питания находится в положении ON. Индикатор LIMIT загорается, когда лимитер ограничивает уровень сигнала для предотвращения искажений и перегрузки.

9. Переключатель ON/OFF:

Этот переключатель включает и выключает питание.

10. Переключатель источника выхода LOOP/MIX:

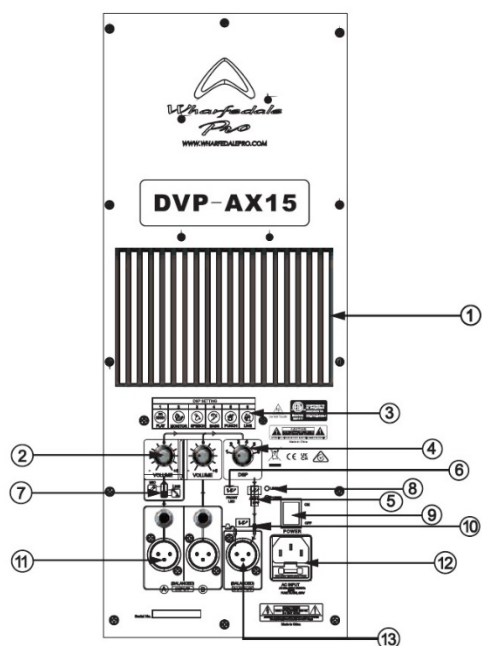
В режиме LOOP сигнал от INPUT A и INPUT B направляется на линейный выход XLR OUTPUT, минуя секцию эквалайзера и регулятор громкости. В режиме MIX комбинированные (или «микшированные») сигналы INPUT A и INPUT B направляются на линейный выход XLR OUTPUT.

11. Входные разъёмы XLR / JACK 1/4" для INPUT A и INPUT B:

Эти разъёмы позволяют выполнить балансное подключение INPUT A и INPUT B.

12. Разъём для шнура питания:

Стандартный трёхштырьковый заземлённый электрический разъём типа IEC перем. тока. Убедитесь, что вы подключаетесь к источнику питания с правильным напряжением, которое соответствует указанному ниже разъёму для шнура питания.



13. Линейный вход XLR:

Этот разъём позволяет выполнить балансное подключение дополнительных активных сабвуферов или усилителей.

ХАРАКТЕРИСТИКИ ЗАДНЕЙ ПАНЕЛИ DVP-AX15B/DVP-AX18B

1. РАДИАТОР:

Отвод тепла от усилителя за счёт воздушного охлаждения в задней части корпуса. Не загораживайте его посторонними предметами.

2. Регулятор VOLUME для входов:

Эти регуляторы управляют уровнем громкости каждого входного канала.

3. ВХОДЫ:

Эти разъёмы XLR или JACK 1/4" позволяют выполнить балансное подключение.

4. ВЫХОДЫ:

Балансный разъём XLR для подачи выходного сигнала с подавлением нижних частот.

5. Разъём для шнура питания:

Стандартный трёхштырьковый заземлённый электрический разъём типа IEC перем. тока. Убедитесь, что вы подключаетесь к источнику питания с правильным напряжением, которое соответствует указанному ниже разъёма для шнура питания.

6. ИНДИКАТОР ЛИМИТЕРА/ИНДИКАТОР ПИТАНИЯ:

Зелёный светодиодный индикатор загорается, когда устройство включено. Красный светодиодный индикатор загорается, когда активирована функция лимитера сигнала.

7. Переключатель ON/OFF:

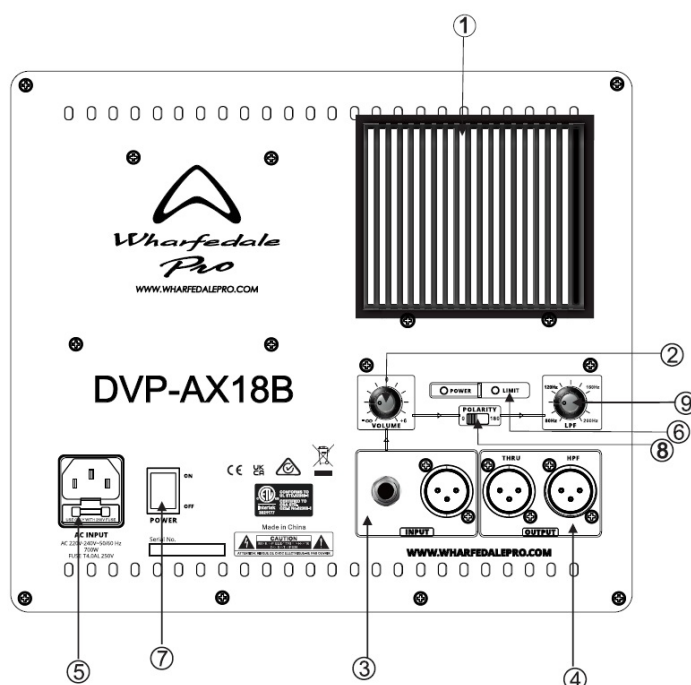
Этот переключатель включает и выключает питание.

8. ПЕРЕКЛЮЧАТЕЛЬ ФАЗ:

Выбирает полярность сигнала, посылаемого на сабвуфер. Положение 0° означает такую же полярность сигнала, как на входе. Положение 180° изменяет полярность сигнала.

9. РЕГУЛИРОВКА ЧАСТОТЫ КРОССОВЕРА:

Регулируемый диапазон частот от 80 Гц до 200 Гц.



ХАРАКТЕРИСТИКИ ЗАДНЕЙ ПАНЕЛИ DVP-AX12M/DVP-AX15M

1. Регуляторы VOLUME для INPUT A и INPUT B:

Эти регуляторы управляют уровнем громкости каждого входного канала.

2. 7-полосный эквалайзер:

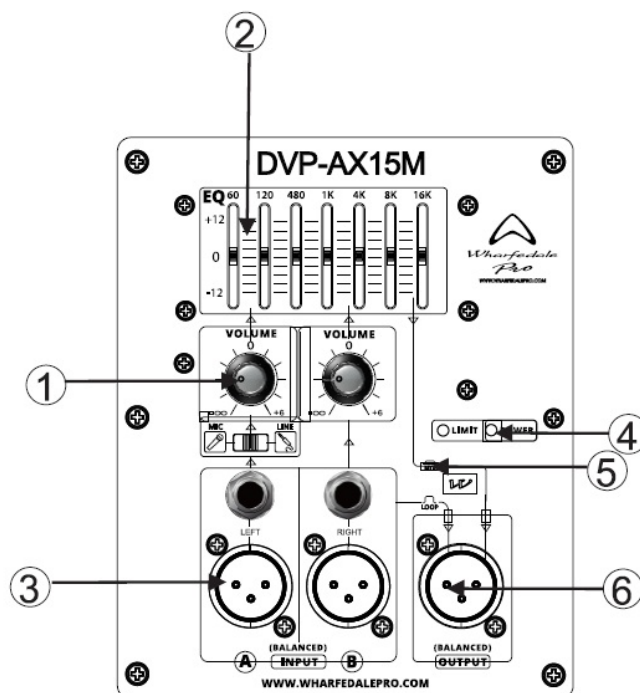
Используйте этот 7-полосный графический эквалайзер, чтобы ослабить или усилить сигнал до 12 дБ на заданных частотах. Это полезно для уменьшения низкочастотного гула или обратной связи, которые могут возникать на сцене.

3. Входные разъёмы XLR / JACK 1/4" для INPUT A и INPUT B:

Эти разъёмы позволяют выполнить балансное подключение INPUT A и INPUT B.

4. Светодиодный индикатор питания ON и светодиодный индикатор LIMIT:

Индикатор питания ON горит, когда выключатель питания находится в положении ON. Индикатор LIMIT загорается, когда лимитер ограничивает уровень сигнала для предотвращения искажений и перегрузки.



5. Переключатель источника выхода LOOP/MIX:

В режиме LOOP сигнал от INPUT A и INPUT B направляется на линейный выход XLR OUTPUT, минуя секцию эквалайзера и регулятор громкости. В режиме MIX комбинированные (или «микшированные») сигналы INPUT A и INPUT B направляются на линейный выход XLR OUTPUT.

6. Линейный вход XLR:

Этот разъём позволяет выполнить балансное подключение дополнительных активных сабвуферов или усилителей.

7. Выход на громкоговоритель:

Это выход после эквалайзера, предназначенный для подключения АС с минимальным импедансом 8 Ом. Этот выход следует подключать только к пассивным мониторам. DVP-X12M/X15M — идеальный дополнительный монитор для использования в данном случае.

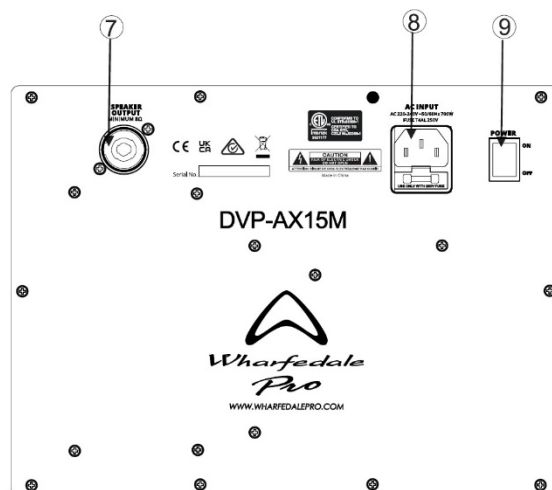
8. Выключатель:

Включение и выключение питания.

9. Разъём для шнура питания:

Стандартный трёхштырьковый заземлённый электрический разъём типа IEC перем. тока.

Убедитесь, что вы подключаетесь к источнику питания с правильным напряжением, которое соответствует указанному ниже разъёму для шнура питания.



- При использовании несоответствующего сетевого напряжения возможно повреждение оборудования.
- Никогда не удаляйте и не обрезайте контакт заземления.

ТЕХНИЧЕСКИЕ ХАРАКТЕРИСТИКИ

Название модели	DVP-AX12	DVP-AX12M
Тип системы	Активная, 2-полосная, 12"	Активный 2-полосный монитор, 12"
АЧХ (+/-3 дБ)	60–18 кГц	60–18 кГц
Диапазон частот (-10 дБ)	55–20 кГц	55–20 кГц
Макс. уровень звукового давления на расстоянии 1 м	129 дБ	129 дБ
Чувствительность при 1 Вт/1 м	98 дБ	98 дБ
Размер НЧ излучателя (мм/дюймы)	305 мм/12 дюймов	305 мм/12 дюймов
Размер НЧ катушки (мм/дюймы)	Двойной слой, 2,5"	Двойной слой, 2,5"
ВЧ излучатель: Тип	Компрессионный драйвер	Компрессионный драйвер
Размер ВЧ катушки (мм/дюймы)	44 мм/1,75"	44 мм/1,75"
Размер ВЧ выхода (мм/дюймы)	25 мм/1"	25 мм/1"
Материал ВЧ диафрагмы	Титан	Титан
Ном. угловой охват (Г х В)	90° х 60°	90° х 60°
Усилитель мощности НЧ — класс D, мощность RMS/пиковая	150/300 Вт	250/500 Вт (8 Ом) 500/1000 Вт (4 Ом)
Усилитель мощности ВЧ — класс D, мощность RMS/пиковая	50/100 Вт	Неприменимо
DSP	Да	7-полосный эквалайзер
Управление — D-EQ	1:FLAT, 2:MONITOR, 3:SPEECH, 4:BASS, 5:PUNCH, 6:LIVE	60 Гц, 120 Гц, 480 Гц, 1 кГц, 4 кГц, 8 кГц, 16 кГц
Защита усилителя, включение питания, перегрев, низкое напряжение	Да	Да
Защита драйвера, пост. ток, короткое замыкание, индикация клиппинга	Да	Да
Индикатор лимитера	Красный светодиод	Красный светодиод
Индикатор питания	Зелёный светодиод (красный светодиод спереди)	Зелёный светодиод (красный светодиод спереди)
ВХОДЫ: входная чувствительность, балансное подключение	775 мВ	775 мВ
Макс. уровень входного сигнала	4 В	6 В
Входные разъёмы	2 XLR и 2 JACK 1/4" (линейн./микр.)	2 XLR и 2 JACK 1/4" (линейн./микр.)
Входной импеданс	балансное подключение: 20 КОм	балансное подключение: 20 КОм
Управление фильтром НЧ	Неприменимо	Неприменимо
Управление полярностью	Неприменимо	Неприменимо
ВЫХОДЫ: Разъём линейного выхода	XLR	XLR (балансное подключение)
Питание перем. тока: импульсный	220–240 В, 50/60 Гц	220–240 В, 50/60 Гц
	100–120 В, 50/60 Гц	100–120 В, 50/60 Гц
Крепление для стойки	Два положения (0°/10°), D 35 мм	Неприменимо
Ручки	2 ручки для переноски (1 с каждой стороны)	2 ручки для переноски (1 с каждой стороны)
Материал корпуса и отделка	MDF/чёрная краска	MDF/чёрная краска
Материал решётки и отделка	Сталь	Сталь
Размеры без упаковки (мм/дюймы): Высота	617 мм/24,3"	428 мм/16,9" (положение монтажа)
Ширина	361,2 мм/14,2"	359 мм/14,1"
Ширина (сзади)	207,6 мм/8,2"	359 мм/14,1"
Глубина	342,4 мм/13,5"	537 мм/21,1"
Размеры в упаковке (мм/дюймы): Высота	680 мм/26,8"	396 мм/15,6"
Ширина	438 мм/17,3"	396 мм/15,6"
Ширина (сзади)	236 мм/9,3"	573 мм/22,6"
Глубина	428 мм/16,9"	448 мм/17,6"
Вес нетто (кг/фунты)	18,7 кг/41,1 фунта	18,5 кг/40,7 фунта
Вес брутто (кг/фунты)	21,4 кг/47,1 фунта	21,4 кг/47,1 фунта

ТЕХНИЧЕСКИЕ ХАРАКТЕРИСТИКИ

Название модели	DVP-AX15	DVP-AX15M
Тип системы	Активная, 2-полосная, 15"	Активный 2-полосный монитор, 15"
АЧХ (+/-3 дБ)	50–18 кГц	55–18 кГц
Диапазон частот (-10 дБ)	45–20 кГц	50–20 кГц
Макс. уровень звукового давления на расстоянии 1 м	130 дБ	130 дБ
Чувствительность при 1 Вт/1 м	98 дБ	98 дБ
Размер НЧ излучателя (мм/дюймы)	381 мм/15"	381 мм/15"
Размер НЧ катушки (мм/дюймы)	2 двойных слоя 2,5"	2 двойных слоя 2,5"
ВЧ излучатель: Тип	Компрессионный драйвер	Компрессионный драйвер
Размер ВЧ катушки (мм/дюймы)	44 мм/1,75"	44 мм/1,75"
Размер ВЧ выхода (мм/дюймы)	25 мм/1"	25 мм/1"
Материал ВЧ диафрагмы	Титан	Титан
Ном. угловой охват (Г х В)	90° х 60°	90° х 60°
Усилитель мощности НЧ — класс D, мощность RMS/пиковая	350/700 Вт	250/500 Вт (8 Ом) 500/1000 Вт (4 Ом)
Усилитель мощности ВЧ — класс D, мощность RMS/пиковая	50/100 Вт	Неприменимо
DSP	Да	7-полосный эквалайзер
Управление — D-EQ	1:FLAT, 2:MONITOR, 3:SPEECH, 4:BASS,5:PUNCH, 6:LIVE	60 Гц, 120 Гц, 480 Гц, 1 кГц, 4 кГц, 8 кГц, 16 кГц
Защита усилителя, включение питания, перегрев, низкое напряжение	Да	Да
Защита драйвера, пост. ток, короткое замыкание, индикация клиппинга	Да	Да
Индикатор лимитера	Красный светодиод	Красный светодиод
Индикатор питания	Зелёный светодиод (красный светодиод спереди)	Зелёный светодиод (красный светодиод спереди)
ВХОДЫ: входная чувствительность, балансное подключение	775 мВ	775 мВ
Макс. уровень входного сигнала	4 В	6 В
Входные разъёмы	2 XLR и 2 JACK 1/4" (линейн./микро.)	2 XLR и 2 JACK 1/4" (линейн./микро.)
Входной импеданс	балансное подключение: 20 КОм	балансное подключение: 20 КОм
Управление фильтром НЧ	Неприменимо	Неприменимо
Управление полярностью	Неприменимо	Неприменимо
ВЫХОДЫ: Разъём линейного выхода	XLR	XLR (балансное подключение)
Питание перем. тока: импульсный	220–240 В, 50/60 Гц 100–120 В, 50/60 Гц	220–240 В, 50/60 Гц 100–120 В, 50/60 Гц
Крепление для стойки	Два положения (0°/10°), D 35 мм	Неприменимо
Ручки	2 ручки для переноски (1 с каждой стороны)	2 ручки для переноски (1 с каждой стороны)
Материал корпуса и отделка	MDF/чёрная краска	MDF/чёрная краска
Материал решётки и отделка	Сталь	Сталь
Размеры без упаковки (мм/дюймы): Высота	689 мм/27,1"	520 мм/20,5"(положение монтажа)
Ширина	443,5 мм/17,5"	449 мм/17,7"
Ширина (сзади)	243,5 мм/9,6"	449 мм/17,7"
Глубина	429,0 мм/16,9"	640 мм/25,2"
Размеры в упаковке (мм/дюймы): Высота	750 мм/29,5"	485 мм/19,1"
Ширина	520 мм/20,5"	676 мм/26,6"
Ширина (сзади)	290 мм/11,4"	676 мм/26,6"
Глубина	485 мм/19,1"	541 мм/21,3"
Вес нетто (кг/фунты)	23,8 кг/52,4 фунта	23,5 кг/51,7 фунта
Вес брутто (кг/фунты)	27,3 кг/60,1 фунта	27,2 кг/59,8 фунта

ТЕХНИЧЕСКИЕ ХАРАКТЕРИСТИКИ

Название модели	DVP-AX215	DVP-AX15B
Тип системы	Активная, 2-полосная, 2x15"	Активный сабвуфер, 15"
АЧХ (+/-3 дБ)	45–18 кГц	45–150 Гц
Диапазон частот (-10 дБ)	40–20 кГц	38–150 Гц
Макс. уровень звукового давления на расстоянии 1 м	135 дБ	130 дБ
Чувствительность при 1 Вт/1 м	101 дБ	98 дБ
Размер НЧ излучателя (мм/дюймы)	2 x 381 мм/15"	381 мм/15"
Размер НЧ катушки (мм/дюймы)	2 двойных слоя 2,5"	Двойной слой, 2,5"
ВЧ излучатель: Тип	Компрессионный драйвер	
Размер ВЧ катушки (мм/дюймы)	44 мм/1,75"	
Размер ВЧ выхода (мм/дюймы)	25 мм/1"	
Материал ВЧ диафрагмы	Титан	
Ном. угловой охват (Г x В)	90° x 60°	
Усилитель мощности НЧ — класс D, мощность RMS/пиковая	500/1000 Вт	600/1200 Вт
Усилитель мощности ВЧ — класс D, мощность RMS/пиковая	70/140 Вт	
DSP	Да	Неприменимо
Управление — D-EQ	1:FLAT, 2:MONITOR, 3:SPEECH, 4:BASS 5:PUNCH, 6:LIVE	Неприменимо
Защита усилителя, включение питания, перегрев, низкое напряжение	Да	Да
Защита драйвера, пост. ток, короткое замыкание, индикация клиппинга	Да	Да
Индикатор лимитера	Красный светодиод	Красный светодиод
Индикатор питания	Зелёный светодиод (красный светодиод спереди)	Зелёный светодиод (красный светодиод спереди)
ВХОДЫ: входная чувствительность, балансное подключение	775 мВ	775 мВ
Макс. уровень входного сигнала	4 В	6 В
Входные разъёмы	2 XLR и 2 JACK 1/4" (линейн./микро.)	XLR и JACK 1/4" (линейн./микро.)
Входной импеданс	балансное подключение: 20 КОм	балансное подключение: 20 КОм
Управление фильтром НЧ	Неприменимо	80–120 Гц
Управление полярностью	Неприменимо	0°/180°
ВЫХОДЫ: Разъём линейного выхода	XLR	XLR THRU/HPF (ВЫХОД)
Питание перем. тока: импульсный	220–240 В, 50/60 Гц	220–240 В, 50/60 Гц
	100–120 В, 50/60 Гц	100–120 В, 50/60 Гц
Крепление для стойки	Неприменимо	D 35 мм
Ручки	2 ручки для переноски (1 с каждой стороны)	2 ручки для переноски (1 с каждой стороны)
Материал корпуса и отделка	MDF/чёрная краска	MDF/чёрная краска
Материал решётки и отделка	Сталь	Сталь
Размеры без упаковки (мм/дюймы): Высота	1058 мм/41,7"	591 мм/23,3"
Ширина	444,5 мм/17,5"	454 мм/17,9"
Ширина (сзади)	245,3 мм/9,7"	454 мм/17,9"
Глубина	429,0 мм/16,9"	534 мм/21,0"
Размеры в упаковке (мм/дюймы): Высота	1125 мм/44,3"	681 мм/26,8"
Ширина	520 мм/20,5"	620 мм/24,4"
Ширина (сзади)	290 мм/11,4"	620 мм/24,4"
Глубина	496 мм/19,5"	540 мм/21,3"
Вес нетто (кг/фунты)	34,3 кг/75,5 фунта	29,9 кг/65,8 фунта
Вес брутто (кг/фунты)	38,7 кг/85,1 фунта	34,9 кг/76,8 фунта

ТЕХНИЧЕСКИЕ ХАРАКТЕРИСТИКИ

Название модели	DVP-AX18B
Тип системы	Активный сабвуфер, 18"
АЧХ (+/-3 дБ)	35–150 Гц
Диапазон частот (-10 дБ)	30–150 Гц
Макс. уровень звукового давления на расстоянии 1 м	132 дБ
Чувствительность при 1 Вт/1 м	99 дБ
Размер НЧ излучателя (мм/дюймы)	470 мм/18"
Размер НЧ катушки (мм/дюймы)	Четыре слоя, 2,5"
ВЧ излучатель: Тип	
Размер ВЧ катушки (мм/дюймы)	
Размер ВЧ выхода (мм/дюймы)	
Материал ВЧ диафрагмы	
Ном. угловой охват (Г x В)	
Усилитель мощности НЧ — класс D, мощность RMS/пиковая	600/1200 Вт
Усилитель мощности ВЧ — класс D, мощность RMS/пиковая	
DSP	Неприменимо
Управление — D-EQ	Неприменимо
Защита усилителя, включение питания, перегрев, низкое напряжение	Да
Защита драйвера, пост. ток, короткое замыкание, индикация клиппинга	Да
Индикатор лимитера	Красный светодиод
Индикатор питания	Зелёный светодиод (красный светодиод спереди)
ВХОДЫ: входная чувствительность, балансное подключение	775 мВ
Макс. уровень входного сигнала	6 В
Входные разъёмы	XLR и JACK 1/4" (линейн./микро.)
Входной импеданс	балансное подключение: 20 КОм
Управление фильтром НЧ	80–120 Гц
Управление полярностью	0°/180°
ВЫХОДЫ: Разъём линейного выхода	XLR THRU/HPF (ВЫХОД)
Питание перем. тока: импульсный	220–240 В, 50/60 Гц
	100–120 В, 50/60 Гц
Крепление для стойки	D 35 мм
Ручки	2 ручки для переноски (1 с каждой стороны)
Материал корпуса и отделка	MDF/чёрная краска
Материал решётки и отделка	Сталь
Размеры без упаковки (мм/дюймы): Высота	650 мм/25,6"
Ширина	528 мм/20,8"
Ширина (сзади)	528 мм/20,8"
Глубина	639 мм/25,2"
Размеры в упаковке (мм/дюймы): Высота	740 мм/29,1"
Ширина	725 мм/28,5"
Ширина (сзади)	725 мм/28,5"
Глубина	614 мм/24,2"
Вес нетто (кг/фунты)	38,3 кг/84,3 фунта
Вес брутто (кг/фунты)	44,2 кг/97,2 фунта