

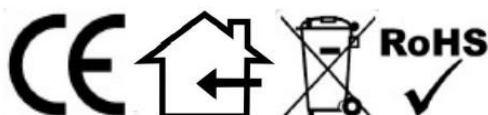
stage4
Professional lighting



STAGE PAR COB30X 25/90

Руководство пользователя

Пожалуйста, прочтите руководство пользователя перед использованием данного продукта



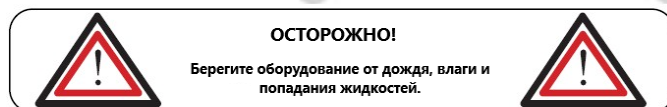
★ В целях предосторожности не допускается несанкционированная модификация прибора. Обратите внимание, что неправильное использование и причинение вреда человеку в результате использования данного прибора не покрываются гарантией. Кроме того, непрофессиональная эксплуатация может привести к короткому замыканию, ожогам или поражению электрическим током и т.д.

★ Прибор был тщательно протестирован перед отправкой. Для обеспечения безопасной работы изделия соблюдайте инструкции по эксплуатации.

★ Любой ущерб, нанесенный в результате неправильной эксплуатации, ведет к прекращению действия гарантийных обязательств. Мы не несем ответственности за потерю прибора и его ненадлежащее использование.

★ Храните руководство пользователя в безопасном месте. После продажи или сдачи в аренду прибора вы сможете передать его новому владельцу.

★ Внимание: база наших продуктов постоянно совершенствуется, данные руководства пользователя могут быть изменены без предварительного уведомления. Мы оставляем за собой право на изменение спецификации продукта.



Правила техники безопасности

1. При открытии упаковки выньте все аксессуары и поставьте прибор на горизонтальную поверхность для удобства эксплуатации. Сначала проверьте комплектность аксессуаров, затем тщательно проверьте прибор на отсутствие повреждений. Если таковые имеются, пожалуйста, как можно скорее свяжитесь с нами.

2. Электропитание: проверьте, соответствует ли местный источник питания требованиям номинального напряжения изделия.

3. Прибор подходит только для работы в помещении. Выбирая место установки, избегайте экстремально жарких, влажных и запыленных мест. Не допускайте контакта с водой и другими жидкостями, чтобы предотвратить или снизить риск поражения электрическим током или возгорания.

4. Не допускается установка прибора непосредственно на воспламеняющиеся поверхности.

5. Персонал, допущенный к монтажу и эксплуатации данного прибора должен обладать соответствующей квалификацией.

6. При обнаружении неисправностей, пожалуйста, немедленно прекратите использование оборудования. Не пытайтесь самостоятельно осуществлять ремонт, свяжитесь с ближайшим авторизованным сервисным центром. При повреждении деталей прибора, всегда используйте запчасти того же типа.

7. Не прикасайтесь к проводам в процессе эксплуатации, чтобы предотвратить риск поражения электрическим током.

8. При работе прибора максимальная температура окружающей среды не должна превышать +40 °C, минимальная не должна быть ниже -20 °C.

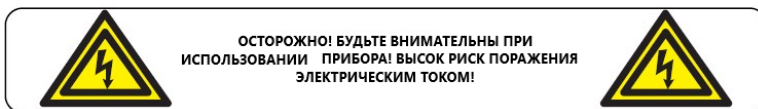
9. В условиях стабильного охлаждения, максимальная температура корпуса прибора может достигать 80 °C, пожалуйста, не трогайте его руками.

10. Прибор обладает защитой от поражения электрическим током. Проектор должен быть надежно заземлен, а схема контура заземления должна соответствовать всем релевантным стандартам.

11. Кабель питания прибора не должен иметь повреждений, а также переплетаться с другими проводами. Если вы не используете или чистите прибор, отключите питание, не тяните сильно за вилку и не тяните кабель.

12. Внутри устройства нет частей, доступных для обслуживания пользователем. Перед началом работы проверьте, все ли крышки закрыты. Использование прибора с открытым корпусом строго запрещено.

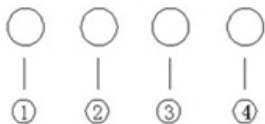
Примечание. При любой установке, техническом обслуживании или очистке прожектора убедитесь, что устройство отключено от сети!



Технические параметры

1. LED-дисплей, прост в эксплуатации.
2. Подходит для дискотек, клубов, баров, вечеринок, концертов и пр.
3. DMX-каналы: 2 канала, 3 канала-1, 3 канала-2, 6 каналов.
4. Четыре режима работы: режим звуковой активации, автозапуск, стробоскоп, управление по DMX и Master/Slave (Ведущий/Ведомый)
5. Напряжение: AC100-240В 50-60Гц.
6. Потребляемая мощность: 20 Вт
7. Источник света: светодиод 1 шт. 30Вт COB RGB 3в1
8. Линза 25°/90°опционально
9. Размер: 20*20*15 см
10. Вес: 1,5 кг

DISPLAY



Дисплей

Элемент	№	Дисплей	Функция
Кнопка:	①	MENU	Меню
	②	UP	Вверх
	③	Down	Вниз
	④	ENTER	Ввод

Функции дисплея

Для выбора любой функции нажмите кнопку **MENU**, пока на дисплее не отобразится требуемая функция. Выберите функцию, нажмите кнопку **ENTER**. Для изменения режима используйте кнопки **UP/DOWN**. После выбора требуемого режима нажмите кнопку **ENTER**, чтобы установить его. Если вы хотите вернуться в меню основных функций, не внося изменений, нажмите на кнопку **MENU** или подождите 10 секунд.

Управление

Режим Master/Slave (Ведущий/Ведомый)

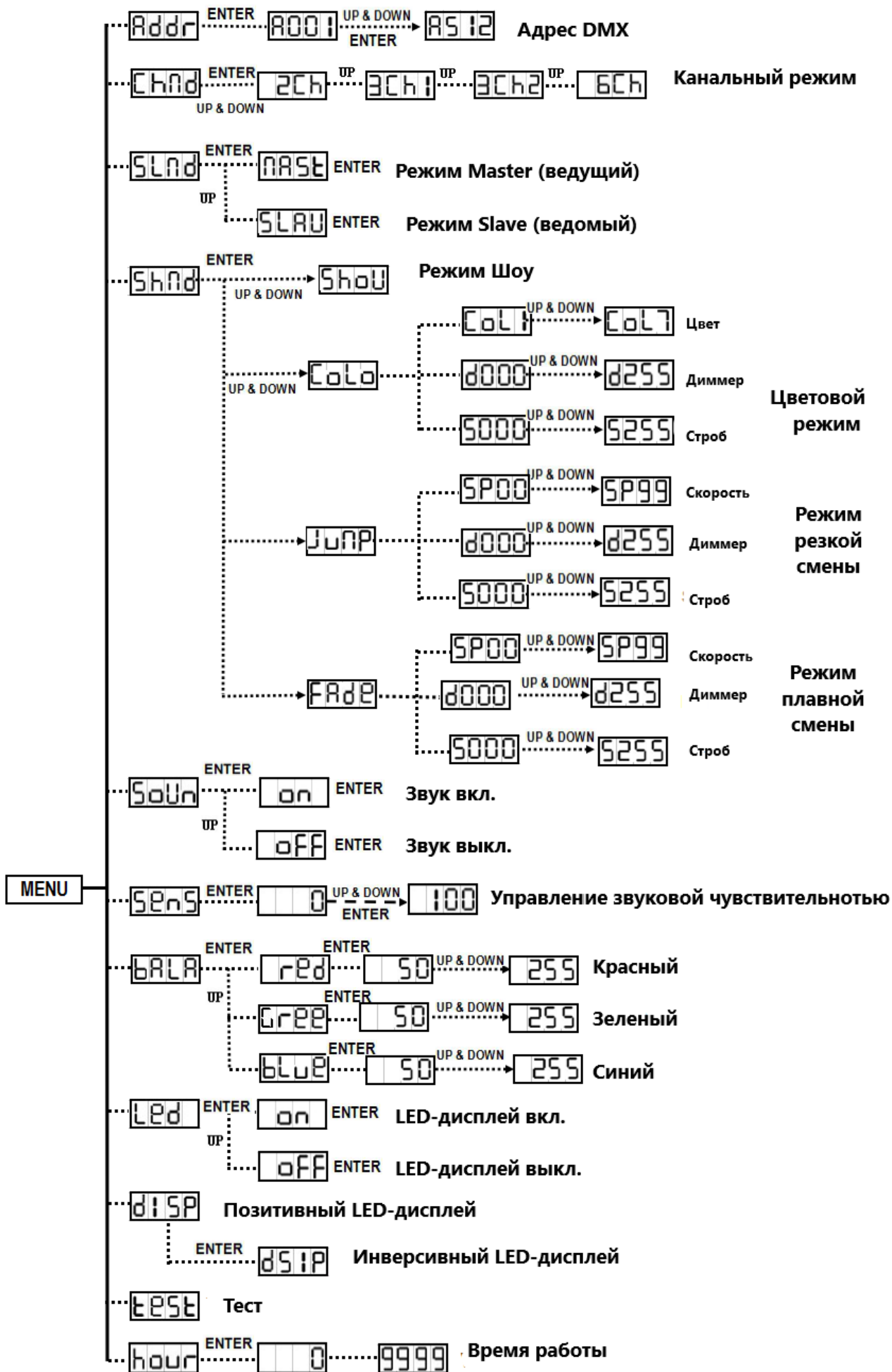
Контроллер DMX

Режим Master/Slave

Подключите прожекторы в одну цепь, первый прожектор управляет другими, устраивая автоматическое звукоанимационное световое шоу. Данный режим применяется для моментального запуска шоу-освещения, не требующего предварительной подготовки. Первый прожектор следует установить в режим Master (ведущий) **MAST**, а также выбрать **Shnd** (Произвольное шоу). При отсутствии DMX-сигнала, будет работать ведущий прибор, в режиме звукового управления он будет стробировать в ритм музыки, оставшиеся прожекторы работать в режиме Slave (ведомый) не будут. **SLND** Выберите режим **SLND**, когда подключите DMX-кабель, прожекторы начнут работать в режиме Slave.

Контроллер DMX

Если управление осуществляется с помощью контроллера DMX, вам необходимо установить номер адреса для управления освещением в диапазоне 1-512, в соответствии с которым прибор получит сигнал.



Инструкции по управлению каналным режимом (A001 адрес по умолчанию)

1. Addr Установка адреса DMX512

Выберите **Addr**, нажмите кнопку **ENTER** для подтверждения. Нажимайте кнопку **UP/DOWN** для выбора адреса, затем нажмите кнопку **ENTER**, чтобы сохранить выбор, через 10 секунд или после длительного удержания кнопки **MENU** можно вернуться в основное меню.

2. Chn Канальный режим

Выберите **Chn**, нажмите кнопку **ENTER** для подтверждения. Нажимайте кнопку **UP/DOWN** для выбора режима каналов, например **2Ch** (2 канала) или **3Ch1** (3 канала-1) или **3Ch2** (3 канала-2) или **6Ch** (6 каналов). Нажмите кнопку **ENTER**, чтобы сохранить выбор, через 10 секунд или после длительного удержания кнопки **MENU** можно вернуться в основное меню.

3. Slnd Режим Slave

Выберите **Slnd**, нажмите кнопку **ENTER** для выбора режима **MAST** (Master) или **SLAV** (slave). Нажмите кнопку **ENTER**, чтобы сохранить выбор, через 10 секунд или после длительного удержания кнопки **MENU** можно вернуться в основное меню.

4. Shnd Режим Шоу

Выберите **Shnd**, нажмите кнопку **ENTER** для подтверждения.

4.1) Нажмите кнопку **UP/DOWN** для выбора **Shou** (произвольное шоу). Нажмите кнопку **ENTER**, чтобы сохранить выбор, через 10 секунд или после длительного удержания кнопки **MENU** можно вернуться в основное меню.

4.2) Нажмите кнопку **UP/DOWN** для выбора **Colo** (режим Цвет), нажмите кнопку **ENTER**, затем нажмите кнопку **UP/DOWN** для выбора цвета с **Col1** до **Col7**, выберите диммер с **0000** до **0255**, выберите строб с **5000** до **5255**, нажмите кнопку **ENTER**, чтобы сохранить выбор, через 10 секунд или после длительного удержания кнопки **MENU** можно вернуться в основное меню.

4.3) Нажмите кнопку **UP/DOWN** для выбора **Jump** (режим резкой смены), нажмите кнопку **ENTER**, затем нажмите кнопку **UP/DOWN** для выбора скорости с **SP00** до **SP99**, выберите диммер с **0000** до **0255**, выберите строб с **5000** до **5255**, нажмите кнопку **ENTER**, чтобы сохранить выбор, через 10 секунд или после длительного удержания кнопки **MENU** можно вернуться в основное меню.

4.4) Нажмите кнопку **UP/DOWN** для выбора **Fade** (режим плавной смены), нажмите кнопку **ENTER**, затем нажмите кнопку **UP/DOWN** для выбора скорости с **SP00** до **SP99**, выберите диммер с **0000** до **0255**, выберите строб с **5000** до **5255**, нажмите кнопку **ENTER**, чтобы сохранить выбор, через 10 секунд или после длительного удержания кнопки **MENU** можно вернуться в основное меню.

5. Soun Звуковое управление

Выберите **Soun**, нажмите кнопку **ENTER** для подтверждения. Нажмите кнопку **UP/DOWN** для выбора **on** или **off**. Нажмите кнопку **Enter** для сохранения.

6. Sens Управление звуковой чувствительностью

Выберите **Sens**, нажмите кнопку **ENTER** для подтверждения. Нажимайте кнопку **UP/DOWN** для регулировки чувствительности от **00** до **100**. После выбора нажмите кнопку **ENTER** для сохранения выбора, через 10 секунд или после длительного удержания кнопки **MENU** можно вернуться в основное меню.

7. BALR Режим Баланса

Выберите **BALR**, нажмите кнопку **ENTER** для подтверждения. Нажимайте кнопку **UP/DOWN** для выбора **red** (красный) или **grn** (зеленый) или **blu** (синий), и нажмите **ENTER**, затем нажимайте **UP/DOWN** для выбора значения с **50** до **255**, нажмите кнопку **ENTER**, чтобы сохранить выбор, через 10 секунд или после длительного удержания кнопки **MENU** можно вернуться в основное меню.

8. Led LED-дисплей

Выберите **Led**, нажмите кнопку **ENTER** для подтверждения. Нажимайте кнопку **UP/DOWN** для выбора режима **on** (подсветка вкл.) или **off** (подсветка выкл.). После выбора, нажмите кнопку **ENTER** для сохранения выбора. Через 10 секунд или после длительного удержания кнопки **MENU** можно вернуться в основное меню.

9. DISP Инверсивный LED-дисплей

Выберите **DISP**, нажмите кнопку **ENTER** для подтверждения, затем выберите **DISP** (инверсия), после выбора нажмите **MENU** для ввода режима. Через 10 секунд или после длительного удержания кнопки **MENU** можно вернуться в основное меню.

10. **TEST** Тест

Выберите **TEST**, нажмите кнопку **ENTER**, дисплей мигает, прожектор запустит встроенную программу, нажмите **MENU** для возврата в основное меню.

11. **hour** Время работы

Выберите **hour**, нажмите кнопку **ENTER**, дисплей покажет время работы, нажмите **MENU** для возврата в основное меню.

Каналы управления

Режим 2-х каналов

Канал	Значение	Функция
Канал 1	000-255	Диммер, 0-100%
Канал 2	000-036	R (красный)
	037-073	G (зеленый)
	074-110	B (синий)
	111-255	Смешение цветов

Режим 3-х каналов-1

Канал	Значение	Функция
Канал 1	000-255	Красный диммер, 0-100%
Канал 2	000-255	Зеленый диммер, 0-100%
Канал 3	000-255	Синий диммер, 0-100%

Режим 3-х каналов-2

Канал	Значение	Функция
Канал 1	000-255	Диммер, 0-100%
Канал 2	000-255	Строб, скорость медленная → быстрая
Канал 3	000-004	Нет функции
	005-080	Выбор цвета
	081-150	Автозапуск цвета, скорость медленная → быстрая
	151-220	Плавная смена цвета, скорость медленная → быстрая
	221-255	Звуковая активация

Режим 6-и каналов

Канал	Значение	Функция
Канал 1	000-255	Диммер, 0-100%
Канал 2	000-255	Строб, скорость медленная → быстрая
Канал 3	000-255	Красный диммер, 0-100%
Канал 4	000-255	Зеленый диммер, 0-100%
Канал 5	000-007	Синий диммер, 0-100%
Канал 6	000-004	Нет функции
	005-080	Выбор цвета
	081-150	Автозапуск цвета, скорость медленная → быстрая
	151-220	Плавная смена цвета, скорость медленная → быстрая
	221-255	Звуковая активация