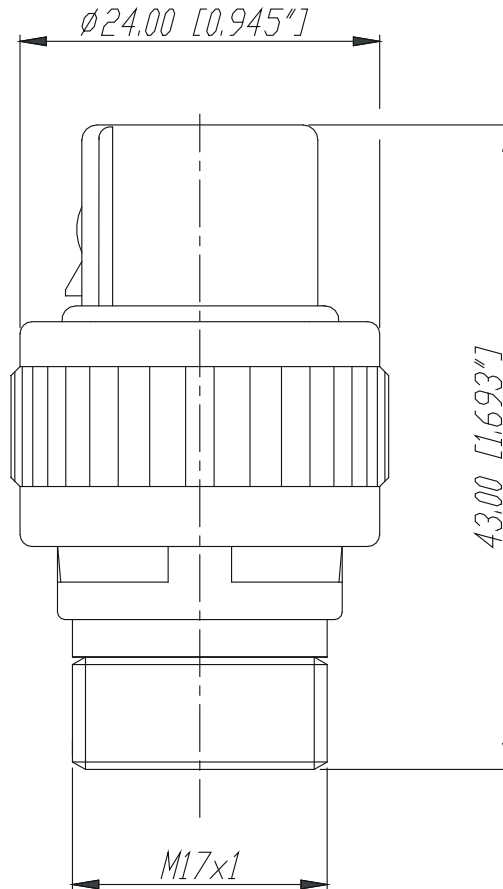


NC3FX-Special



					Werkstoff:	Maßstab:	Datum	Name
				*Lieferant darf ohne Ruecksprache nicht geaendert werden		2:1	20.05.98	Alinjak
				Zeichnung urheberrechtlich geschuetzt (DIN 34) (C)				
				Benennung:			Ersetzt durch:	Blatt
					NC3FX-Spezial		Ersatz fuer:	von Blatt
					NEUTRIK AG FL-9494 SCHAAN		Zeichn. Nr.	3102 St 03 39
Ind.	Aenderung	Datum	Name					