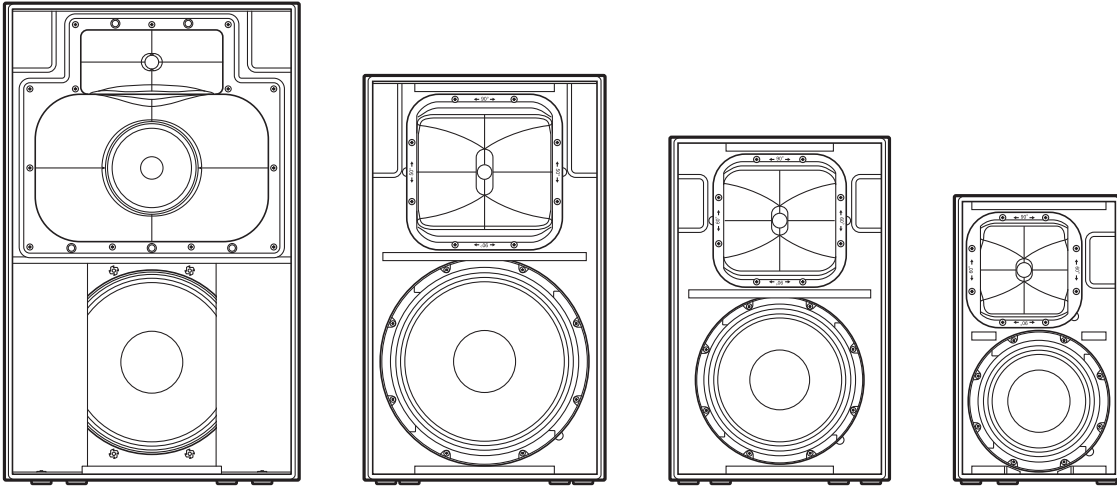


POWERED LOUDSPEAKER

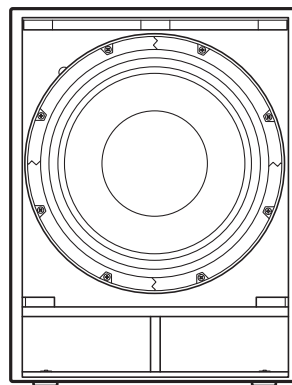
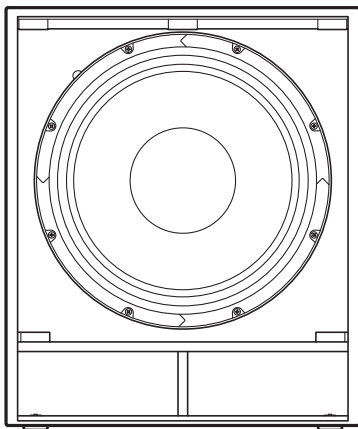
DZR 315
DZR 315-D
DZR 15
DZR 15-D

DZR 12
DZR 12-D
DZR 10
DZR 10-D


POWERED SUBWOOFER

DXS 18xLF
DXS 18xLF-D

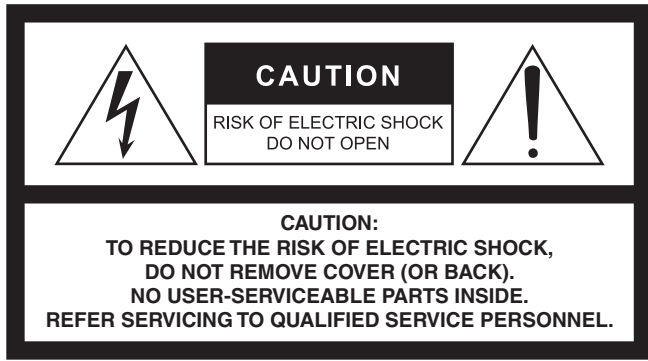
DXS 15xLF
DXS 15xLF-D



EN Owner's Manual
DE Bedienungsanleitung
FR Mode d'emploi
ES Manual de instrucciones
PT Manual do Proprietário

IT Manuale di istruzioni
RU Руководство пользователя
KO 사용설명서
JA 取扱説明書

POWERED SPEAKER SYSTEM



The above warning is located on the rear of the unit.



L'avertissement ci-dessus est situé sur l'arrière de l'unité.

Explanation of Graphical Symbols Explication des symboles



The lightning flash with arrowhead symbol within an equilateral triangle is intended to alert the user to the presence of uninsulated "dangerous voltage" within the product's enclosure that may be of sufficient magnitude to constitute a risk of electric shock to persons. L'éclair avec une flèche à l'intérieur d'un triangle équilatéral est destiné à attirer l'attention de l'utilisateur sur la présence d'une « tension dangereuse » non isolée à l'intérieur de l'appareil, pouvant être suffisamment élevée pour constituer un risque d'électrocution.



The exclamation point within an equilateral triangle is intended to alert the user to the presence of important operating and maintenance (servicing) instructions in the literature accompanying the product.

Le point d'exclamation à l'intérieur d'un triangle équilatéral est destiné à attirer l'attention de l'utilisateur sur la présence d'instructions importantes sur l'emploi ou la maintenance (réparation) de l'appareil dans la documentation fournie.

IMPORTANT SAFETY INSTRUCTIONS

- 1 Read these instructions.
- 2 Keep these instructions.
- 3 Heed all warnings.
- 4 Follow all instructions.
- 5 Do not use this apparatus near water.
- 6 Clean only with dry cloth.
- 7 Do not block any ventilation openings. Install in accordance with the manufacturer's instructions.
- 8 Do not install near any heat sources such as radiators, heat registers, stoves, or other apparatus (including amplifiers) that produce heat.
- 9 Do not defeat the safety purpose of the polarized or grounding-type plug. A polarized plug has two blades with one wider than the other. A grounding type plug has two blades and a third grounding prong. The wide blade or the third prong are provided for your safety. If the provided plug does not fit into your outlet, consult an electrician for replacement of the obsolete outlet.
- 10 Protect the power cord from being walked on or pinched particularly at plugs, convenience receptacles, and the point where they exit from the apparatus.
- 11 Only use attachments/accessories specified by the manufacturer.
- 12 Use only with the cart, stand, tripod, bracket, or table specified by the manufacturer, or sold with the apparatus. When a cart is used, use caution when moving the cart/apparatus combination to avoid injury from tip-over.
- 13 Unplug this apparatus during lightning storms or when unused for long periods of time.
- 14 Refer all servicing to qualified service personnel. Servicing is required when the apparatus has been damaged in any way, such as power-supply cord or plug is damaged, liquid has been spilled or objects have fallen into the apparatus, the apparatus has been exposed to rain or moisture, does not operate normally, or has been dropped.



WARNING

TO REDUCE THE RISK OF FIRE OR ELECTRIC SHOCK, DO NOT EXPOSE THIS APPARATUS TO RAIN OR MOISTURE.

(UL60065_03)

PRÉCAUTIONS CONCERNANT LA SÉCURITÉ

- 1 Lire ces instructions.
- 2 Conserver ces instructions.
- 3 Tenir compte de tous les avertissements.
- 4 Suivre toutes les instructions.
- 5 Ne pas utiliser ce produit à proximité d'eau.
- 6 Nettoyer uniquement avec un chiffon propre et sec.
- 7 Ne pas bloquer les orifices de ventilation. Installer l'appareil conformément aux instructions du fabricant.
- 8 Ne pas installer l'appareil à proximité d'une source de chaleur comme un radiateur, une bouche de chaleur, un poêle ou tout autre appareil (y compris un amplificateur) produisant de la chaleur.
- 9 Ne pas modifier le système de sécurité de la fiche polarisée ou de la fiche de terre. Une fiche polarisée dispose de deux broches dont une est plus large que l'autre. Une fiche de terre dispose de deux broches et d'une troisième pour le raccordement à la terre. Cette broche plus large ou cette troisième broche est destinée à assurer la sécurité de l'utilisateur. Si la fiche équipant l'appareil n'est pas compatible avec les prises de courant disponibles, faire remplacer les prises par un électricien.
- 10 Acheminer les cordons d'alimentation de sorte qu'ils ne soient pas piétinés ni coincés, en faisant tout spécialement attention aux fiches, prises de courant et au point de sortie de l'appareil.
- 11 Utiliser exclusivement les fixations et accessoires spécifiés par le fabricant.
- 12 Utiliser exclusivement le chariot, le stand, le trépied, le support ou la table recommandés par le fabricant ou vendus avec cet appareil. Si l'appareil est posé sur un chariot, déplacer le chariot avec précaution pour éviter tout risque de chute et de blessure.
- 13 Débrancher l'appareil en cas d'orage ou lorsqu'il doit rester hors service pendant une période prolongée.
- 14 Confier toute réparation à un personnel qualifié. Faire réparer l'appareil s'il a subi tout dommage, par exemple si la fiche ou le cordon d'alimentation est endommagé, si du liquide a coulé ou des objets sont tombés à l'intérieur de l'appareil, si l'appareil a été exposé à la pluie ou à de l'humidité, si l'appareil ne fonctionne pas normalement ou est tombé.



AVERTISSEMENT

POUR RÉDUIRE LES RISQUES D'INCENDIE OU DE DÉCHARGE ÉLECTRIQUE, N'EXPOSEZ PAS CET APPAREIL À LA PLUIE OU À L'HUMIDITÉ.

(UL60065_03)

FCC INFORMATION (U.S.A.)

1. IMPORTANT NOTICE: DO NOT MODIFY THIS UNIT!

This product, when installed as indicated in the instructions contained in this manual, meets FCC requirements. Modifications not expressly approved by Yamaha may void your authority, granted by the FCC, to use the product.

2. IMPORTANT: When connecting this product to accessories and/or another product use only high quality shielded cables. Cable/s supplied with this product **MUST** be used. Follow all installation instructions. Failure to follow instructions could void your FCC authorization to use this product in the USA.

3. NOTE: This product has been tested and found to comply with the requirements listed in FCC Regulations, Part 15 for Class "B" digital devices. Compliance with these requirements provides a reasonable level of assurance that your use of this product in a residential environment will not result in harmful interference with other electronic devices. This equipment generates/uses radio frequencies and, if not installed and used according to the instructions found in the users manual, may cause interference harmful to the operation of other electronic devices. Compliance with FCC regulations does not guarantee that interference will not

occur in all installations. If this product is found to be the source of interference, which can be determined by turning the unit "OFF" and "ON"; please try to eliminate the problem by using one of the following measures:

Relocate either this product or the device that is being affected by the interference.

Utilize power outlets that are on different branch (circuit breaker or fuse) circuits or install AC line filter/s.

In the case of radio or TV interference, relocate/reorient the antenna. If the antenna lead-in is 300 ohm ribbon lead, change the lead-in to co-axial type cable.

If these corrective measures do not produce satisfactory results, please contact the local retailer authorized to distribute this type of product. If you can not locate the appropriate retailer, please contact Yamaha Corporation of America, Electronic Service Division, 6600 Orangethorpe Ave, Buena Park, CA90620

The above statements apply **ONLY** to those products distributed by Yamaha Corporation of America or its subsidiaries.

* This applies only to products distributed by YAMAHA CORPORATION OF AMERICA.

(class B)

COMPLIANCE INFORMATION STATEMENT (DECLARATION OF CONFORMITY PROCEDURE)

Responsible Party : Yamaha Corporation of America

Address : 6600 Orangethorpe Ave., Buena Park, Calif. 90620

Telephone : 714-522-9011

Type of Equipment : POWERED SPEAKER SYSTEM

Model Name : DZR315-D, DZR15-D, DZR12-D, DZR10-D, DXS18XLF-D, DXS15XLF-D

This device complies with Part 15 of the FCC Rules.

Operation is subject to the following two conditions:

- 1) this device may not cause harmful interference, and
- 2) this device must accept any interference received including interference that may cause undesired operation.

See user manual instructions if interference to radio reception is suspected.

* This applies only to products distributed by YAMAHA CORPORATION OF AMERICA.

(FCC DoC)

In Finland: Laite on liitettävä suojamaadoituskoskettimilla varustettuun pistorasiaan.

In Norway: Apparatet må tilkoples jordet stikkontakt.

In Sweden: Apparatens skall anslutas till jordat uttag.

(class I hokuo)

МЕРЫ БЕЗОПАСНОСТИ

ВНИМАТЕЛЬНО ПРОЧИТАЙТЕ, ПРЕЖДЕ ЧЕМ ПРИСТУПАТЬ К ЭКСПЛУАТАЦИИ

Сохраните это руководство, чтобы можно было обращаться к нему в дальнейшем.



ПРЕДУПРЕЖДЕНИЕ

Во избежание получения серьезных травм вплоть до наступления смерти от удара электрическим током, а также во избежание короткого замыкания, повреждения оборудования, пожара и других инцидентов, всегда соблюдайте основные правила безопасности, перечисленные далее. Они включают перечисленные ниже меры, но не ограничиваются ими.

Внештатные ситуации

- При возникновении любой из указанных ниже проблем немедленно отключите питание изделия и отсоедините кабель питания от электросети.
 - Износ или повреждение кабеля питания или штекера.
 - Появление необычного запаха или дыма.
 - В изделие попали посторонние предметы или вода.
 - Во время эксплуатации изделия внезапно пропадает звук.
 - Трещины или другие видимые повреждения на изделии.
 Затем передайте изделие для осмотра или ремонта специалистам центра технического обслуживания корпорации Yamaha.

Источник питания / кабель питания

- Кабель питания не должен находиться рядом с источниками тепла (нагревателями, радиаторами и др.). Не допускайте также чрезмерного сгибания и повреждения кабеля, не ставьте на него тяжелые предметы и держите его в таком месте, где на него нельзя наступить, задеть ногой или что-нибудь по нему перекачать.
- Используйте только напряжение, соответствующее изделию. Нужное напряжение указано на изделии.
- Используйте только кабель питания/штекер, входящие в комплект поставки.

Если изделие будет использоваться в другой географической области, чем та, где оно куплено, прилагаемый кабель питания может не подойти. Свяжитесь с региональным дилером Yamaha.
- Периодически проверяйте сетевую вилку адаптера и очищайте ее от накопившейся пыли и грязи.
- Для предотвращения поражения электрическим током или возникновения пожара полностью вставляйте вилку в розетку.
- При установке изделия убедитесь в том, что используемая розетка легкодоступна. При возникновении какого-либо сбоя или неисправности немедленно отключите питание выключателем и отсоедините кабель питания от розетки электросети переменного тока. Даже если выключатель питания находится в выключенном положении, до тех пор, пока кабель питания не отключен от розетки электросети, изделие остается подключенным к источнику питания.
- Отключайте изделие от электросети, если планируете не использовать его в течение длительного времени.
- Не прикасайтесь к изделию или к вилке во время грозы.
- Подключайте только к розетке электросети с соответствующим напряжением и заземлением. Неправильное заземление может вызвать поражение электрическим током, пожар или повреждение оборудования.

Не открывать

- В данном устройстве нет компонентов, которые должен обслуживать пользователь. Не разбирайте и не изменяйте внутренние компоненты.

Беречь от воды/Беречь от огня

- Не допускайте попадания изделия под дождь, не пользуйтесь им рядом с водой, в условиях сырости или повышенной влажности. Не ставьте на него емкости с жидкостью (вазы, бутылки или стаканы), которая может пролиться и попасть в отверстия.
- Ни в коем случае не вставляйте и не вынимайте сетевую вилку изделия мокрыми руками.
- Не размещайте горячие предметы или открытый огонь рядом с изделием, поскольку это может привести к возгоранию.

Потеря слуха

- Перед подключением изделия к другим устройствам отключите питание всех устройств. Также перед включением или выключением питания всех устройств убедитесь, что все регуляторы громкости установлены на минимальное значение. В противном случае это может привести к потере слуха, поражению электрическим током или повреждению устройства.
- При включении питания аудиосистемы всегда включайте данное изделие ПОСЛЕДНИМ, чтобы избежать потери слуха и повреждения динамиков. При выключении питания данное изделие должен выключаться ПЕРВЫМ по той же причине.



ВНИМАНИЕ

Во избежание нанесения серьезных травм себе и окружающим, а также во избежание повреждения изделия и другого имущества в обязательном порядке соблюдайте основные правила безопасности. Они включают перечисленные ниже меры, но не ограничиваются ими.

Источник питания / кабель питания

- При отключении кабеля от изделия или от электросети беритесь за вилку, а не за кабель. Иначе можно повредить кабель.

Размещение и подключение

- Во избежание случайного падения изделия и причинения травм не оставляйте изделие в неустойчивом положении.
- Храните изделие в недоступном для детей месте. Данное изделие не рекомендуется использовать в местах, где могут присутствовать дети.
- Не заслоняйте вентиляционные отверстия. Для предотвращения существенного повышения температуры внутри корпуса на задней панели изделия имеются вентиляционные отверстия. Ни в коем случае не кладите изделие на бок и не переворачивайте его. Недостаточная вентиляция может привести к перегреву изделия(-й), его (их) повреждению или даже возгоранию.
- Для эффективного отвода тепла от изделия в процессе установки, примите во внимание следующую рекомендацию.
 - Не пользуйтесь изделием в тесных, плохо проветриваемых помещениях.
 Недостаточная вентиляция может привести к перегреву изделия(-й), его (их) повреждению или даже возгоранию. Убедитесь, что вокруг задней панели достаточно места: не менее 30 см сверху, 30 см с обеих сторон и 30 см сзади.
- Не размещайте изделие в месте, где на него могут воздействовать коррозионные газы или соленый воздух. Это может стать причиной неисправности.
- Перед перемещением изделия отсоедините все кабели.

- В транспортировке или перемещении изделия должны участвовать не менее двух человек. Попытка поднять изделие в одиночку может вызвать травму спины или других частей тела либо привести к повреждению самого изделия.
- Не подвешивайте динамики за ручки. Это может привести к повреждениям или травмам.
- Не держитесь за нижнюю часть изделия при его транспортировке или перемещении. В противном случае можно прищемить руки под изделием, что приведет к травме.
- Не прижимайте заднюю панель изделия к стене. В противном случае разъем может коснуться стены и отсоединиться от шнура питания, что приведет к короткому замыканию, неисправности или даже пожару.
- Если используется штекерный разъем для подключения бокового динамика, внимательно прочитайте раздел «4 Двухштекерные разъемы» на стр. 103. Использование опоры другого размера может привести к падению изделия и стать причиной травмы или повреждений внутренних компонентов.
- Если установка изделия требует дополнительных конструкций крепления, всегда консультируйтесь с квалифицированными специалистами центра технического обслуживания корпорации Yamaha и проверяйте, соблюдаются ли следующие меры предосторожности.
 - Выбирайте конструкции крепления и место установки, способные выдержать вес изделия.
 - Избегайте мест установки, подверженных постоянной вибрации.
 - Используйте подходящие инструменты для установки изделия.
 - Периодически проверяйте изделие.

Техническое обслуживание

- Во время чистки отсоединяйте изделие от электросети.

Меры безопасности при эксплуатации

- Не вставляйте пальцы или руки в отверстия на изделии (вентиляционные отверстия, порты и т. д.).
- Не используйте изделие, если звук искажается. Продолжительное использование изделия в таком состоянии может привести к его перегреву и пожару.

Корпорация Yamaha не несет ответственности за повреждения, вызванные неправильной эксплуатацией или модификацией изделия, а также за потерянные или испорченные данные.

УВЕДОМЛЕНИЕ

- Во избежание возможной неисправности или повреждения этого устройства, данных или другого имущества соблюдайте приведенные ниже правила.

■ Эксплуатация и обслуживание

- Не используйте изделие в непосредственной близости от телевизора, радиоприемника, аудиовизуального оборудования, мобильного телефона и других электроприборов. В противном случае возможно возникновение шума в изделии, телевизоре или радиоприемнике.
- Во избежание деформации панели, повреждения внутренних компонентов и нестабильной работы берегите изделие от чрезмерной пыли и сильной вибрации и не подвергайте воздействию очень высоких или низких температур (например, не размещайте его под прямыми солнечными лучами, рядом с обогревательными приборами или в машине в дневное время).
- Влага может конденсироваться в изделии вследствие быстрых и резких изменений температуры окружающей среды, например когда изделие перемещают из одного места в другое или когда включается или выключается кондиционер. Использование изделия при наличии в нем скопившейся влаги может привести к его повреждению. Если имеются основания считать, что в изделии находится скопившаяся влага, оставьте изделие на несколько часов без подключения питания, пока весь конденсат не испарится.
- Не кладите динамик с прикрепленной решеткой лицевой частью вниз, чтобы не деформировать решетку.
- Если нужно положить динамик лицевой частью вниз, обязательно кладите его на плоскую поверхность.
- Не прикасайтесь к блоку драйвера динамика.
- Воздух, выходящий из портов отражателя низких частот, – нормальное явление. Это часто происходит, если динамик обрабатывает программный материал с высоким уровнем басов.
- При резких изменениях температуры или влажности на поверхности изделия может появиться конденсат и скопиться влага. Возможно впитывание этой влаги деревянными компонентами, что может привести к их повреждению. Обязательно сразу же вытрите влагу мягкой тканью.

■ Разъемы

- Разъемы типа XLR имеют следующую схему подключения (стандарт IEC60268): контакт 1: заземление, контакт 2: плюс (+) и контакт 3: минус (-).

Информация

■ Функции и данные, содержащиеся в изделии

- Это изделие использует Dante Ultimo. Подробные сведения о лицензиях на программное обеспечение с открытым кодом для определенной программы см. на веб-сайте Audinate (на английском языке). <https://www.audinate.com/software-licensing>

■ О данном руководстве

- Иллюстрации и снимки ЖК-экранов приведены в данном руководстве только в качестве примеров.
- Растровые шрифты, используемые в данном инструменте, предоставлены компанией Ricoh Co., Ltd. и являются ее собственностью.
- Названия фирм и изделий, используемые в данном руководстве, являются товарными знаками или зарегистрированными товарными знаками соответствующих компаний.
- Программное обеспечение может быть изменено и обновлено без предварительного уведомления.

■ Сведения об утилизации

- Это изделие содержит пригодные для переработки компоненты. Утилизируя его, обратитесь в местные органы власти.

Введение

Благодарим вас за покупку активного динамика POWERED LOUDSPEAKER серии DZR(-D) и активного низкочастотного динамика POWERED SUBWOOFER серии DXS-XLF(-D) от компании Yamaha. (См. товарный ассортимент серии ниже.) Данные изделия предназначены для использования на концертах, усиления звучания, а также применения в составе стационарных звуковых систем. В этом руководстве объясняется, как устанавливать, настраивать и конфигурировать соединения. Оно предназначено для специалистов по монтажу и обычных пользователей, которые разбираются в динамиках. Внимательно прочтите данное руководство, прежде чем приступить к использованию этого изделия, чтобы раскрыть весь потенциал его функций. После прочтения данного руководства сохраните его для будущих справок.

- В качестве иллюстраций для примеров в этом руководстве используются модели DZR12-D и DXS18XLF-D, если не указано другое.

Товарный ассортимент серий DZR(-D), DXS-XLF(-D)

Тип		Стандартная модель	Модель Dante (-D)
Полнодиапазонный динамик	3-сторонний, 15 дюймов	DZR315	DZR315-D
	2-сторонний, 15 дюймов	DZR15	DZR15-D
	2-сторонний, 12 дюймов	DZR12	DZR12-D
	2-сторонний, 10 дюймов	DZR10	DZR10-D
Низкочастотный динамик	18 дюймов	DXS18XLF	DXS18XLF-D
	15 дюймов	DXS15XLF	DXS15XLF-D

Содержание

МЕРЫ БЕЗОПАСНОСТИ.....	100	Базовые настройки.....	109
Введение	102	Подключение Dante.....	110
Основные характеристики.....	102	Настройки кардиоидного режима.....	111
Структура руководств	102	Поворотный звукоприемник	112
Структура данного руководства.....	102	Примеры установки.....	113
Функции	103	Дополнительные принадлежности (продаются отдельно).....	115
Экран HOME.....	106	Поиск и устранение неисправностей	115
Главные меню и примеры экранов.....	107	General Specifications (только на английском)	151
Операции на экране	108	Dimensions (только на английском).....	153
Использование флеш-устройства USB для сохранения/ загрузки данных	108		

Основные характеристики

- Усилитель класса D с высоким уровнем выхода заключен в надежный корпус из фанеры. Полнодиапазонные модели оснащены мощным и легким неодимовым магнитом.
- Оптимальное сочетание высокопрочного блока динамика с фиксированным направленным звукоприемником, обеспечивающих превосходные высокие частоты и напористые мощные басы.
- Полнодиапазонные модели оснащены фильтром FIR для корректировки пересечения и частоты. Низкое значение задержки для DSP и AD/DA благодаря частоте сэмпирования 96 кГц.
- ЖК-экран для загрузки предустановок, а также для выполнения точной графической корректировки эквалайзера, задержки и маршрутизации. Простой перенос настроек с помощью флеш-устройства USB.
- Модели Dante (-D) поддерживают передачу цифрового аудио и дистанционное управление через сеть Dante.
- 2-сторонние модели поддерживают использование на подставке или в качестве настольного монитора. Вращение звукоприемника, несколько такелажных точек и дополнительные кронштейны обеспечивают различные способы установки.

Dante

Dante — это сетевой аудиопrotocol передачи, разработанный компанией Audinate. Он обеспечивает передачу несжатого многоканального цифрового аудио с низким значением задержки, а также синхронизацию на уровне сэмпла. Проводка упрощена благодаря подключению с использованием кабелей CAT5e.

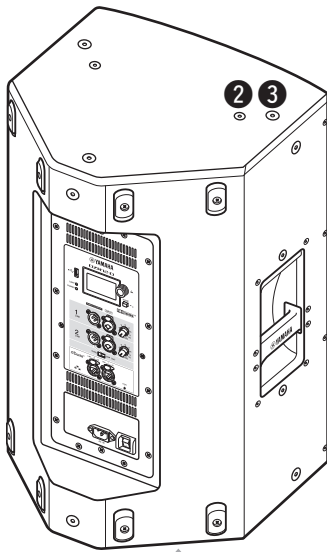
Структура руководств

- **Руководство пользователя (эта книга):** главным образом приведены объяснения названий, функций и основных операций каждого компонента.
- **Справочное руководство:** в основном изложено подробное описание настроек и операций. Этот документ можно загрузить на глобальном веб-сайте Yamaha Pro Audio.
<http://www.yamahaproaudio.com/>

Структура данного руководства

- Кабель питания
- Руководство пользователя (эта книга)

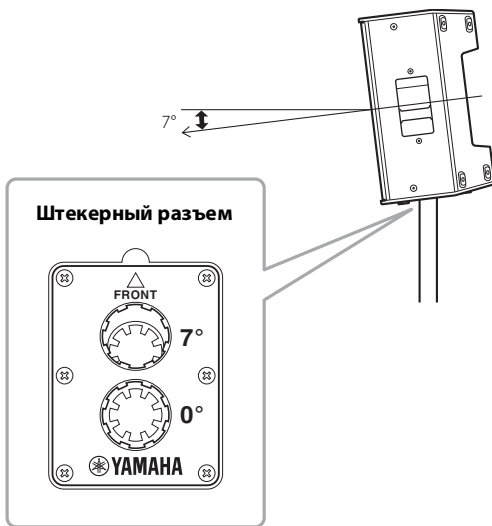
Полнодиапазонный динамик (задняя сторона)



Нижняя сторона

1 Поворотный штекерный разъем

Данное устройство для установки имеет две наклоняемые опоры. Можно выбирать угол динамика, чтобы расположить его горизонтально по отношению к полу или наклонять его к полу на 7 градусов. Совместим с доступными в продаже подставками и опорами для динамиков диаметром 35 мм. (Эти разъемы не доступны на модели DZR315(-D).)



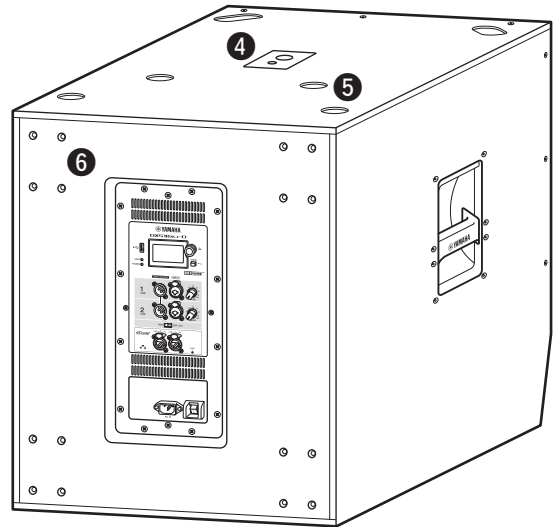
2 Отверстия с резьбой для U-образного кронштейна

Для установки с использованием U-образных кронштейнов, которые продаются отдельно. (Эти разъемы не доступны на модели DZR315(-D).)

3 Отверстия с резьбой для винтов с ушком

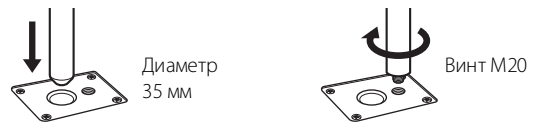
Для установки динамика с использованием винтов с ушком. Отверстия с резьбой для винтов с ушком проходят через стенку корпуса.

Низкочастотный динамик (задняя сторона)



4 Двухштекерные разъемы

Совместимы с доступными в продаже опорами диаметром 35 мм и винтом M20.



При использовании штекерного разъема для установки динамика придерживайтесь следующих условий для безопасности.

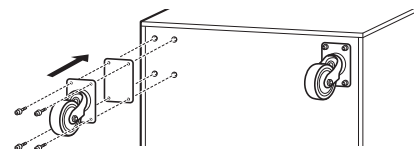
Низкочастотный динамик	Устанавливаемый динамик	Длина штекера
DXS18XLF(-D)	Вес: 26 кг или меньше Высота: 76,0 см или меньше (DZR15(-D) или меньше)	104 см или меньше
	Вес: 22 кг или меньше Высота: 64,5 см или меньше (DZR12(-D) или меньше)	82 см или меньше
DXS15XLF(-D)	Вес: 18 кг или меньше Высота: 53,7 см или меньше (DZR10(-D) или меньше)	104 см или меньше

5 Пазы для ножек

При установке нескольких динамиков друг на друга выровняйте резиновые ножки верхнего динамика с пазами на нижнем динамике.

6 Винты для установки колесиков

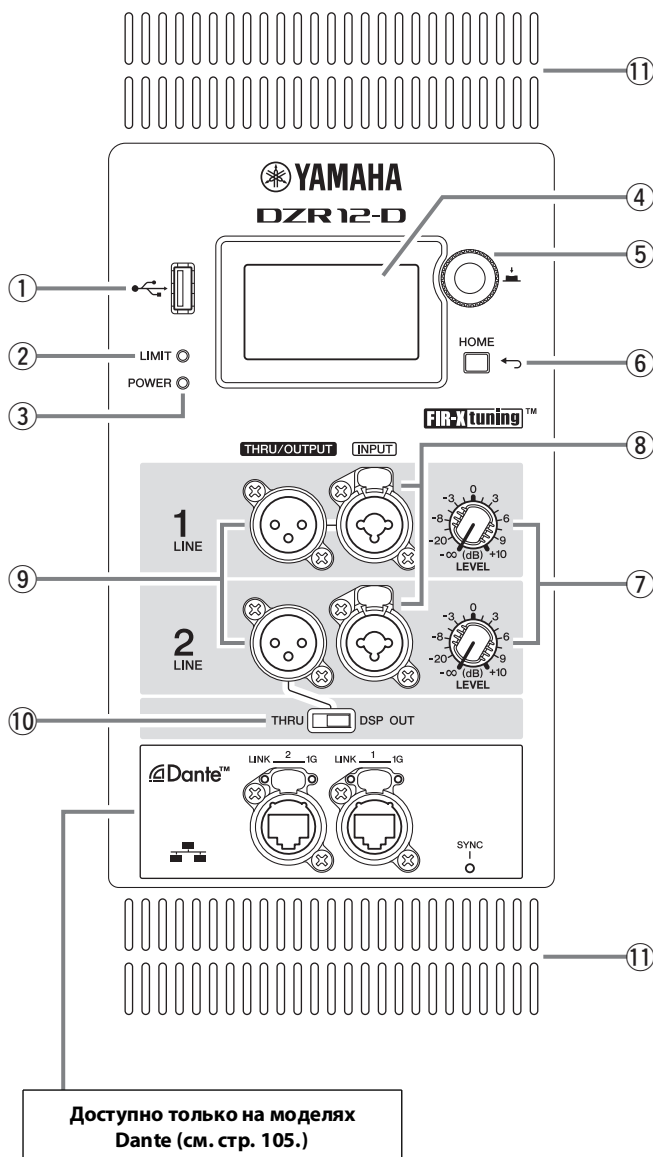
Для установки колесиков Yamaha SPW-1, которые продаются отдельно. Если колесики не используются, не снимайте эти винты. В противном случае утечка воздуха может повлиять на качество звука.



ПРИМЕЧАНИЕ

- Дополнительную информацию об установке колесиков и связанной технике безопасности см. в соответствующем руководстве по колесикам.
- Устанавливайте только колесики SPW-1.

Задняя панель (для полнодиапазонных и низкочастотных динамиков)



1 Разъем USB

Для подключения флеш-устройства USB для сохранения/ загрузки данных.

УВЕДОМЛЕНИЕ

При использовании кабеля-удлинителя USB используйте кабель длиной не более 1 м.

2 Индикатор [LIMIT]

Горит красным, когда активен ограничитель для защиты динамика. Если индикатор продолжает гореть, уменьшите уровень входного сигнала.

3 Индикатор [POWER]

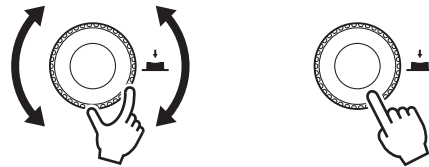
Горит зеленым при включенном питании. Мигает зеленым, когда активна функция защиты, а выход отключен. (В это время на дисплее экрана HOME появляется сообщение «MUTED».)

4 Дисплей

Отображает настройки для различных функций.

5 Основной регулятор

Поверните регулятор, чтобы переместить курсор, который появляется на дисплее, и изменить параметры. Нажмите регулятор, чтобы выполнить настройку.



6 Клавиша [←] (назад)

Нажмите эту клавишу, чтобы вернуться к предыдущему экрану. Нажмите и подержите клавишу, чтобы вернуться на экран HOME.

7 Регуляторы [LEVEL]

Регулируют уровень входа на разъемы [INPUT].

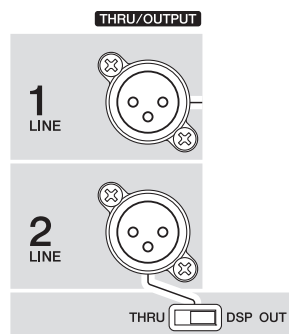
8 Разъемы [INPUT]

Комбинированные разъемы для входа линейного уровня. Поддерживают штекеры типа XLR и JACK.

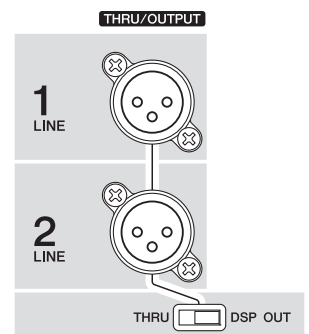
9 Разъемы [THRU/OUTPUT]

Выходные разъемы типа XLR. Выходной сигнал для канала 2 на полнодиапазонных динамиках и обоих каналов 1 и 2 на низкочастотных динамиках можно переключить с помощью переключателя [THRU/DSP OUT]. На полнодиапазонных динамиках для канала 1 зафиксировано значение [THRU].

Серия DZR(-D)



Серия DXS-XLF(-D)



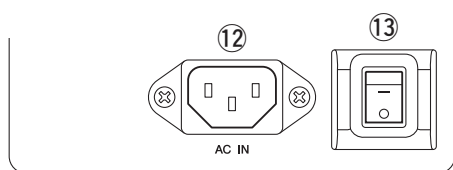
10 Переключатель [THRU/DSP OUT]

Выбор выхода сигналов с входных разъемов без обработки ([THRU]) или выхода сигналов после обработки DSP ([DSP OUT]).

11 Вентиляционные отверстия

Охлаждающий вентилятор установлен со стороны отверстия выхода воздуха. При использовании динамика убедитесь, что все вентиляционные отверстия не имеют препятствий.

■ Секция питания



12 Разъем [AC IN]

Служит для подключения поставляемого в комплекте кабеля питания. Сначала следует подключить кабель питания к изделию, затем вставить вилку кабеля питания в розетку электросети. При отсоединении кабеля питания выполните эту процедуру в обратном порядке.



ПРЕДУПРЕЖДЕНИЕ

Используйте только кабель питания и вилку, поставляемые с изделием.



ВНИМАНИЕ

Выключите питание, прежде чем подсоединять или отсоединять кабель питания.

Полностью вставьте кабель питания, пока он не зафиксируется с помощью защелки (V-Lock).

Нажмите защелку V-Lock, чтобы отключить кабель питания.

13 Выключатель питания

Включает [-] или выключает [O] питание.



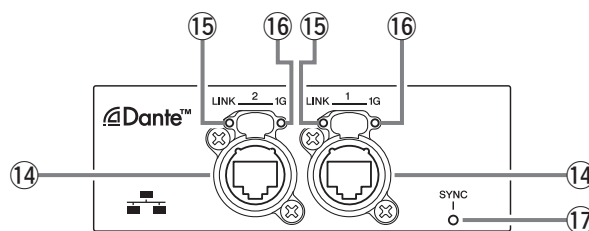
ПРЕДУПРЕЖДЕНИЕ

Даже если кнопка питания находится в выключенном состоянии, изделие продолжает потреблять энергию в малом объеме. Если динамик не будет использоваться длительное время, отсоедините кабель питания от розетки.

ПРИМЕЧАНИЕ

- В зависимости от времени включения/выключения переключателя питания подключение питания может занять до 15 секунд.
- При использовании нескольких устройств рекомендуется включать каждое устройство по одному. Если несколько устройств включаются одновременно, они могут не запускаться надлежащим образом из-за падения напряжения при подаче питания.

■ Раздел Dante (только для моделей Dante)



14 Разъемы Dante

Это разъемы etherCON для сети Dante. Оба разъема используются для первичных подключений. Их можно использовать для последовательных соединений. Подробные сведения см. в справочном руководстве.

ПРИМЕЧАНИЕ

Используйте кабели STP (Shielded Twisted Pair, экранированная витая пара) для защиты от электромагнитных помех. Убедитесь, что металлические части разъемов электрически подключены к экрану кабеля STP проводящей лентой или аналогичными средствами.

15 Индикатор [LINK]

Отображает состояние подключения Dante. Горит зеленым, когда кабель Ethernet правильно подключен к разъему Dante.

16 Индикатор [1G]

Горит оранжевым, когда сеть Dante функционирует как Gigabit Ethernet.

17 Индикатор [SYNC]

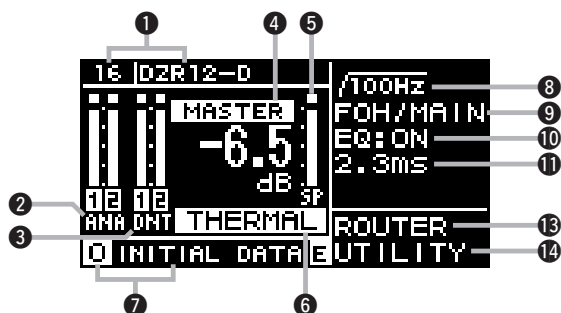
Постоянно горит или мигает зеленым в соответствии с состоянием подключения Dante, как показано в таблице ниже.

Постоянно горит	Нормальная работа в качестве ведомого тактового генератора в сети Dante
Постоянно мигает	Нормальная работа в качестве задающего тактового генератора в сети Dante
Периодически мигает один раз	Неправильная настройка DANTE FS
Периодически мигает два раза	Сетевой кабель Dante не подключен
Периодически мигает три раза	Неправильное подключение сети Dante

Экран HOME отображается, когда переключатель питания включен.

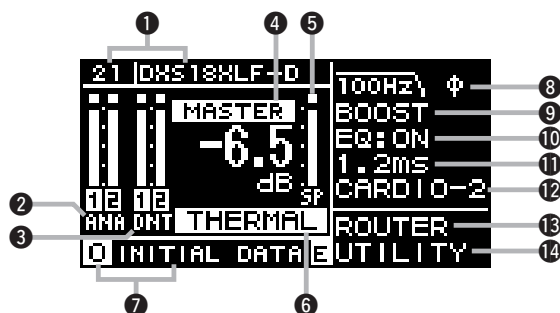
Полнодиапазонный динамик

■ Пример (модели Dante)



Низкочастотный динамик

■ Пример (модели Dante)

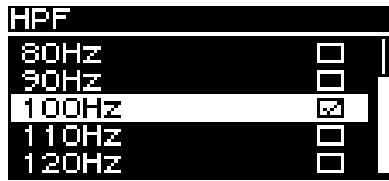


Дисплей	Описание
① UNIT ID, LABEL Модель Dante	Отображает UNIT ID и ярлык, которые используются для Dante. Позволяет перейти на экран DANTE SETUP для конфигурации и отображения настроек Dante.
② Индикатор входа (ANA появляется на моделях DANTE.)	Отображает уровень входного аналогового сигнала.
③ Индикатор входа (DNT) Модель Dante	Отображает уровень входного сигнала Dante.
④ Уровень MASTER	Отображает и настраивает выходной уровень (единицы: дБ).
⑤ Индикатор выхода SP	Отображает уровень выходного сигнала.
⑥ Защита (THERMAL, MUTED)	Отображается, когда активна функция защиты. Если определено, что усилитель сильно нагрелся, отображается слово THERMAL (и сокращается уровень выходного сигнала). Если условия среды использования становятся еще хуже, отображается сообщение MUTED (и выходной сигнал заглушается).
⑦ PRESET	Отображает номер предустановки и заголовок текущей выбранной предустановки. Позволяет хранить, загружать и редактировать настройки, связанные со звуком. При редактировании параметра отображается символ E.
⑧ HPF Полнодиапазонный динамик LPF Низкочастотный динамик	Позволяет конфигурировать и отображать настройки частоты фильтра верхних частот. Позволяет конфигурировать и отображать настройки частоты фильтра низких частот и настройки полярности POLARITY. Ф отображается, когда для полярности установлено значение INVERTED.
⑨ D-CONTOUR Полнодиапазонный динамик D-XSUB Низкочастотный динамик	Позволяет конфигурировать и отображать настройки режима D-CONTOUR. Позволяет конфигурировать и отображать настройки режима D-XSUB.
⑩ EQ	Отображает состояние включения или выключения эквалайзера. Позволяет конфигурировать настройки эквалайзера во время проверки характеристик частоты.
⑪ DELAY	Позволяет конфигурировать и отображать настройки задержки.
⑫ CARDIOID Низкочастотный динамик	Позволяет конфигурировать и отображать настройки кардиоидного режима.
⑬ ROUTER	Позволяет конфигурировать маршрутизацию аудиосигнала.
⑭ UTILITY	Позволяет конфигурировать и отображать следующие настройки. - PANEL SETUP: Настройка яркости и контрастности дисплея, а также параметров автоматического выключения дисплея/индикатора. - PANEL LOCK: конфигурация настроек предотвращения неправильной работы, сохранение/загрузка PIN CODE. - DEVICE BACKUP: сохранение/загрузка данных конфигурации. - DANTE SETUP Модель Dante : конфигурация и отображение настроек Dante. - NETWORK Модель Dante : конфигурация и отображение сетевых настроек. - DEVICE INFORMATION: отображение состояния и уникальных сведений об этом изделии. - INITIALIZE: выполнение инициализации. - LOG: отображение записанных журналов. Сохранение журналов на флеш-устройство USB. - UPDATE FIRMWARE: обновляет встроенное ПО на устройстве и модуле Dante.

Подробнее см. в Справочном руководстве на глобальном веб-сайте Yamaha Pro Audio.
<http://www.yamahaproaudio.com/>

■HPF Полнодиапазонный динамик

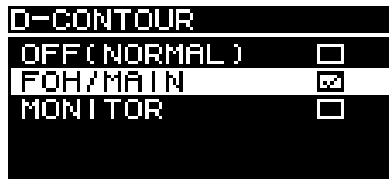
8 на стр. 106



Конфигурация настроек частоты фильтра верхних частот.

■D-CONTOUR Полнодиапазонный динамик

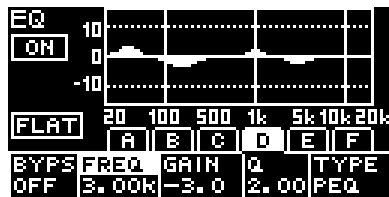
9 на стр. 106



Переключение предустановки D-CONTOUR.

■EQ

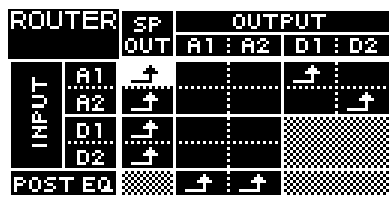
10 на стр. 106



Конфигурация настроек эквалайзера. На графике отображены общие характеристики усиления для 6-полосного эквалайзера.

■ROUTER

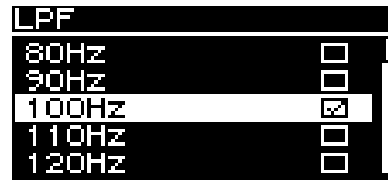
13 на стр. 106



Конфигурация маршрутизации аудиосигнала. Установите для точки маршрутизации выходного сигнала. Уровни входного и выходного сигнала можно настроить, если выбрать INPUT или OUTPUT и перейти на экран настройки уровня INPUT или OUTPUT.

■LPF Низкочастотный динамик

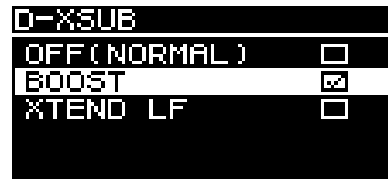
8 на стр. 106



Конфигурация настроек частоты фильтра низких частот.

■D-XSUB Низкочастотный динамик

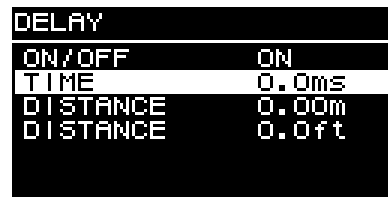
9 на стр. 106



Переключение характеристик диапазона низких частот.

■DELAY

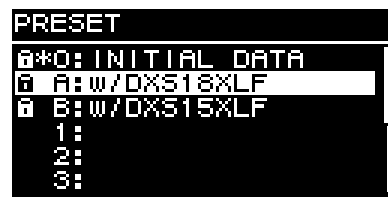
11 на стр. 106



Включение или выключение задержки и конфигурация трех типов настроек задержки. Изменение одного типа влияет на настройки других типов.

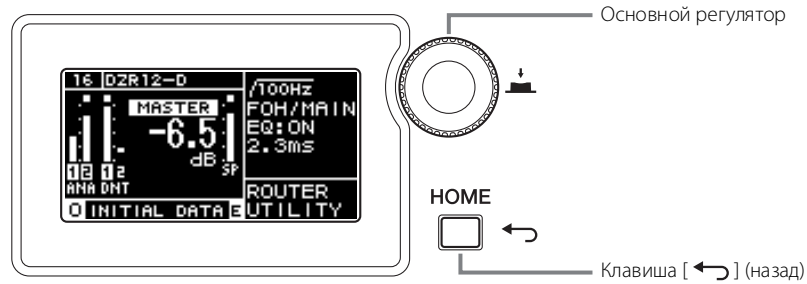
■PRESET

7 на стр. 106



Хранение до восьми настроек, связанных со звуком. При использовании серий DZR и DXS-XLF загрузка предустановки модели динамика, которая будет использоваться, оптимизирует соответствующие настройки. Загрузка предустановки INITIAL DATA позволяет вернуться к исходным настройкам.

Основные операции



1. Поверните основной регулятор для выбора элемента. Выделенный объект подсвечивается.

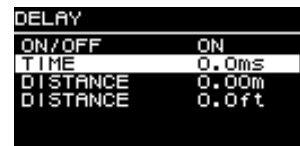
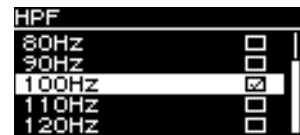
Стрелка ► справа указывает на наличие подменю.

2. Нажмите основной регулятор, чтобы сделать выбор.

3. Повторите шаги 1 и 2, чтобы перейти на экран редактирования параметров.

Для изменения параметров с выбранными значениями поверните основной регулятор, чтобы выбрать значение. Значение не будет обновлено, и звук не изменится, пока не будет нажат основной регулятор для выполнения изменения.

Для изменения параметров с постоянными значениями поверните основной регулятор, чтобы изменить значение для этого параметра. Значение изменяется в режиме реального времени при вращении регулятора.



4. Для параметров с выбранными значениями нажмите основной регулятор, чтобы применить измененное значение.

Нажмите клавишу [↶] (назад), чтобы вернуться к предыдущему экрану. (Нажмите и подержите эту клавишу, чтобы вернуться на экран HOME.)

Использование флеш-устройства USB для сохранения/загрузки данных

Данные настроек, записанные на этом изделии, можно сохранить на флеш-устройстве USB. Эта функция будет удобной при использовании одних и тех же настроек для нескольких динамиков.

Сохраненные файлы категоризируются для полнодиапазонных и низкочастотных динамиков; эти два типа файлов не являются совместимыми.

■ Сохранение на флеш-устройство USB (SAVE)

На экране HOME динамика, который является источником данных, выберите UTILITY → DEVICE BACKUP → SAVE TO USB. Следуйте инструкциям на экране для сохранения данных.



■ Загрузка с флеш-устройства USB (RESTORE)

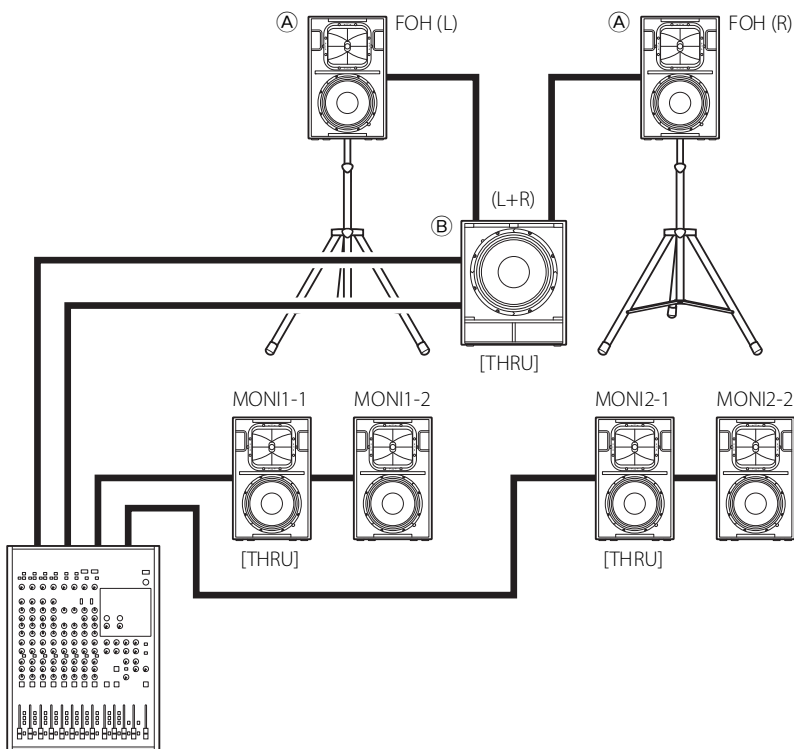
На экране HOME того динамика, куда будут загружены данные, выберите UTILITY → DEVICE BACKUP → RESTORE FROM USB. Следуйте инструкциям на экране для загрузки данных.



Базовые системы для аналоговых подключений

■ Системный пример 1

В этом примере используются только динамики серий DZR и DXS-XLF.



Аналоговый микшер

- Индивидуальные аналоговые подключения для каждой шины
- Для аналогового источника звука используйте переключатель [THRU/DSP OUT], чтобы установить значение [THRU]
- Вызов предустановки в (A)

```

PRESET
A*0: INITIAL DATA
A: w/DXS18XLF
B: w/DXS15XLF
1:
2:
3:
    
```

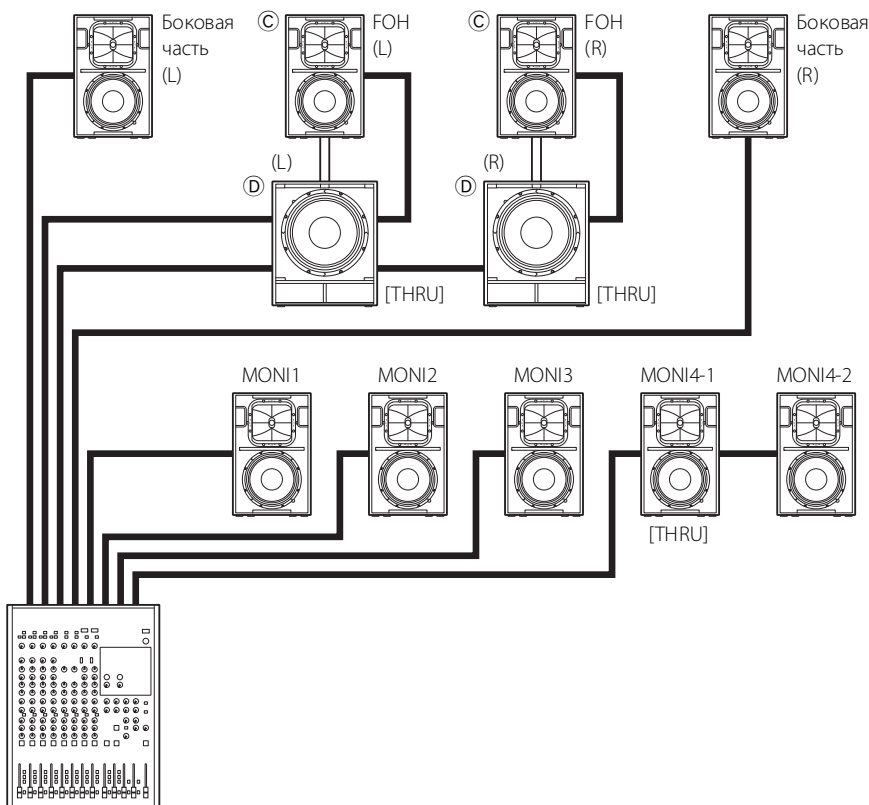
- Вызов предустановки в (B)

```

PRESET
A*0: INITIAL DATA
A: w/DZR315
B: w/DZR15
C: w/DZR12
1:
2:
    
```

■ Системный пример 2

В этом примере используются только динамики серий DZR и DXS-XLF.



Аналоговый микшер

- Индивидуальные аналоговые подключения для каждой шины
- Для аналогового источника звука используйте переключатель [THRU/DSP OUT], чтобы установить значение [THRU]
- Вызов предустановки в (C)

```

PRESET
A*0: INITIAL DATA
A: w/DXS18XLF
B: w/DXS15XLF
1:
2:
3:
    
```

- Вызов предустановки в (D)

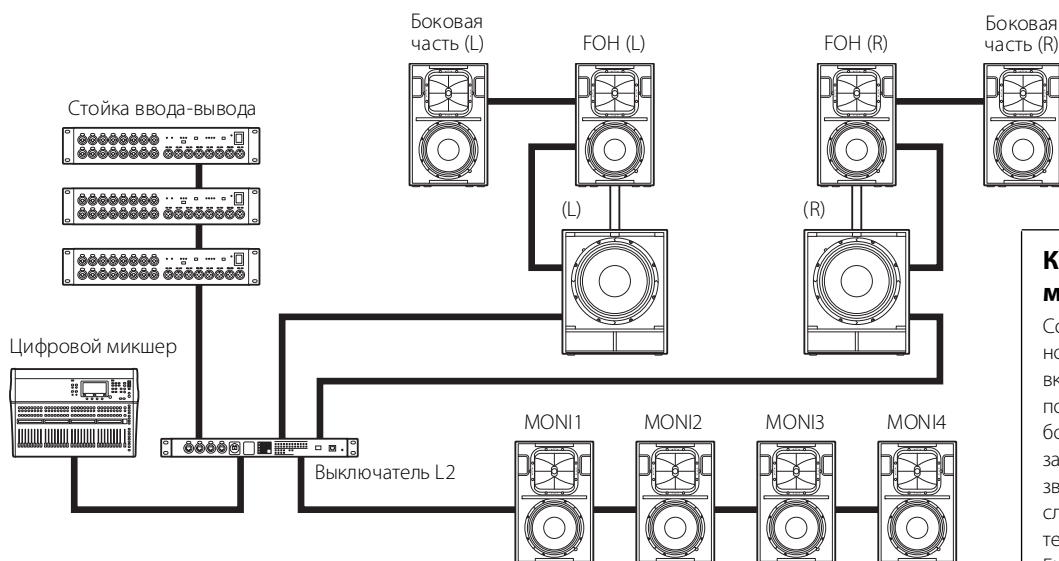
```

PRESET
A*0: INITIAL DATA
A: w/DZR315
B: w/DZR15
C: w/DZR12
1:
2:
    
```

Базовые системы для подключений Dante

■ Пример системы из 15 устройств, включая переключатели

В этом примере используются только динамики серий DZR-D и DXS-XLF-D.



Конфигурация с моделями Dante

Создайте простое последовательное соединение из 10 устройств, включая переключатели. Если в последовательном соединении больше 10 устройств, увеличится задержка подключения в сети, и звук может пропадать. В таких случаях используйте переключатель L2 (поддерживающий Gigabit Ethernet) для создания ответвлений в сети.

Подключение Dante

Для моделей Dante (динамики серий DZR-D и DXS-XLF-D) можно использовать устройства и контроллер Dante Controller для создания пэчей. При подключении к цифровому микшеру Yamaha серии TF, CL или QL пэчи можно создавать без контроллера Dante Controller. В частности устройства серии TF имеют функцию быстрой конфигурации Quick Config, которая позволяет легко настроить автоматическое создание пэчей.

Подробнее см. в Справочных руководствах для динамиков серий DZR(-D) и DXS-XLF(-D). (Подробнее об использовании цифровых микшеров Yamaha см. в руководствах для каждой конкретной модели.)

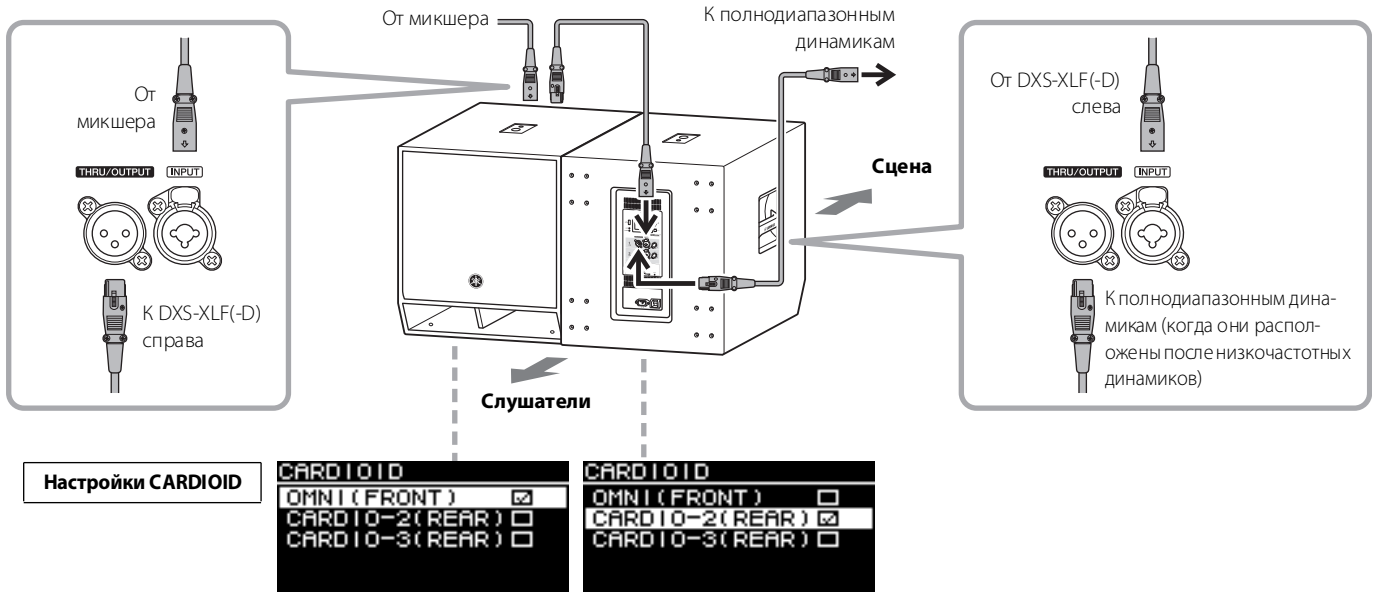
<http://www.yamahaproaudio.com/>

Установите динамики серии DXS-XLF(-D) (далее — DXS-XLF(-D)), чтобы они были направлены в противоположные стороны. Выполните конфигурацию настроек кардиоидного режима на экране. (См. 12 на стр. 106.) Все другие настройки (LEVEL, POLARITY, LPF и пр.) должны быть настроены аналогичным образом.

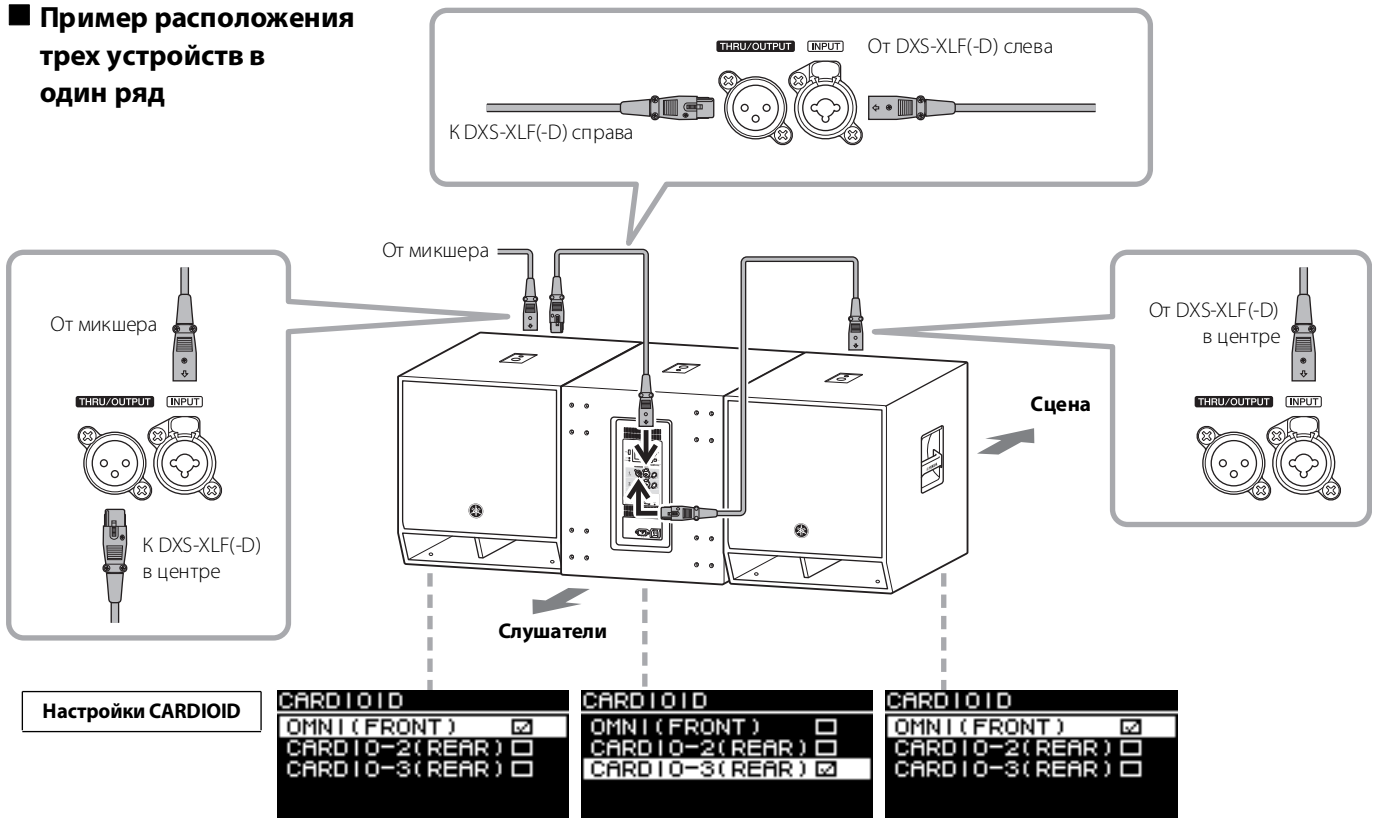
ПРИМЕЧАНИЕ

- Используйте такую же модель DXS-XLF(-D) и аналогичный входной сигнал. В последовательном подключении также можно установить переключатель [THRU/DSP OUT] в положение [THRU]. См. примеры расположения ниже.
- Чтобы максимально увеличить кардиоидные характеристики, расположите корпуса на расстоянии не менее 1,2 м от стен.

■ Пример расположения двух устройств в один ряд

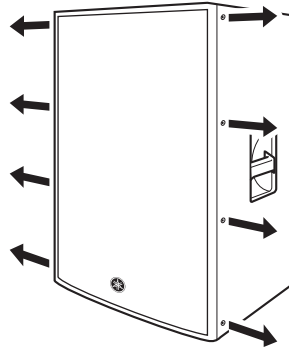


■ Пример расположения трех устройств в один ряд



После поставки с завода динамик серии DZR(-D) имеет вертикальную ориентацию, при которой звук расширяется в горизонтальном направлении и подавляется или сужается в вертикальном направлении. Рекомендуется изменить ориентацию, повернув звукоприемник, если необходимо установить динамик серии DZR(-D) горизонтально или при использовании динамика в качестве напольного монитора и расширения ориентации.

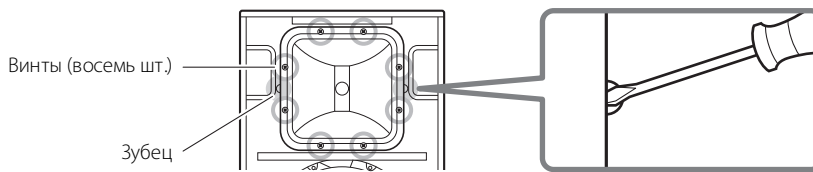
1. Используя 2,5-миллиметровый шестигранный гаечный ключ, снимите все фиксирующие винты (DZR10(-D): шесть шт.) на решетке и снимите решетку с динамика.



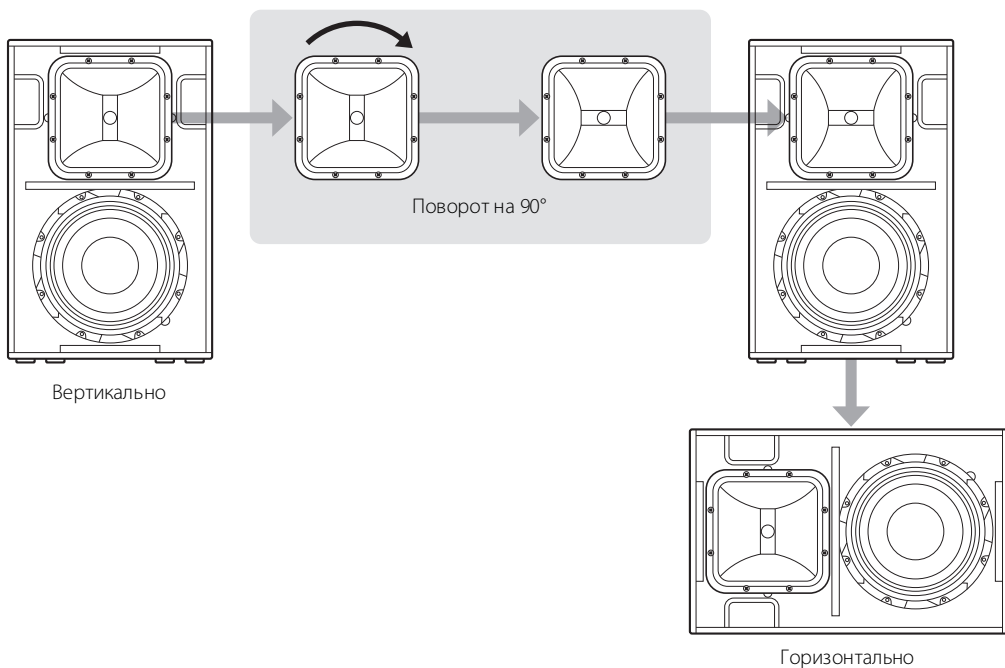
2. Используя отвертку № 2 Phillips, снимите все винты, установленные на звукоприемнике, и вытяните его из динамика.

ПРИМЕЧАНИЕ

- Не нажимайте слишком сильно на винты отверткой Phillips. Это может привести к выпадению гаек внутри корпуса.
- Если не удастся плавно вытянуть звукоприемник, подцепите зубцы с помощью отвертки с прямым шлицем и вытяните его.



3. Поверните звукоприемник на 90 градусов и повторно установите его в динамик, выполнив указанные выше действия в обратном порядке.





ВНИМАНИЕ

- Прежде чем выполнять работы по установке и монтажу, проконсультируйтесь со своим дистрибьютором Yamaha.
- Следует регулярно проводить тщательную проверку установки. Некоторые фитинги по истечении продолжительного времени могут разрушаться вследствие износа и/или коррозии.
- При выборе места для установки, подвесного троса и оборудования для установки убедитесь в том, что они все достаточно прочные и выдерживают вес динамика.
- Обязательно соблюдайте технику безопасности при использовании проводов, чтобы не допустить падения динамика в случае неправильной установки.
- При прикреплении провода к стене прикрепляйте его выше точки присоединения провода на динамике, при этом провисание провода должно быть как можно меньшим. Если провод слишком длинный и динамик упадет, провод может разорваться в результате чрезмерного натяжения.
- Обязательно используйте винты с ушком в соответствии со стандартами и правилами техники безопасности, действующими в вашем регионе.

Компания Yamaha не несет ответственности за ущерб или травмы, связанные с недостаточной прочностью структуры опоры или неправильной установкой.

Установка в подвесном положении с использованием винтов с ушком

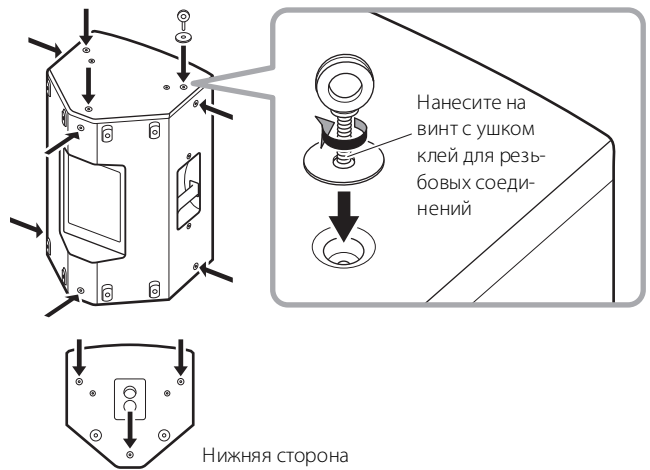
Закрепите доступные в продаже длинные винты с ушком (длиной 30–50 мм) в отверстия с резьбой, предназначенные для винтов с ушком (3 на стр. 103). Диаметр винтов для DZR315(-D), DZR15(-D) и DZR12(-D) — M10, а для DZR10(-D) — M10 и M8. Помните, что вам потребуется не менее двух такелажных точек.

■ Закрепление винтов с ушком

Вставьте винты с ушком через шайбы и закрепите их.

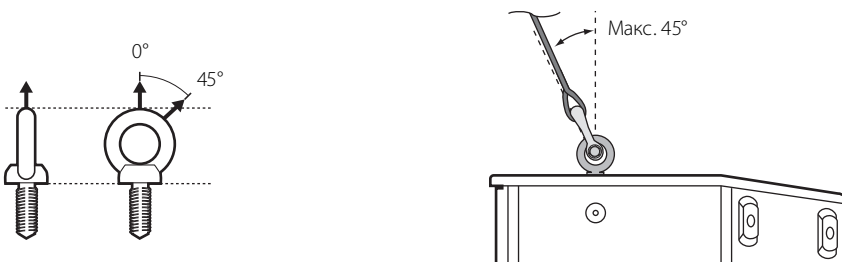
ПРИМЕЧАНИЕ

- Отверстия с резьбой для винтов с ушком проходят через стенку корпуса.
- Если используются винты с ушком, снимите винты с плоской шляпкой, установленные во время доставки с завода. Если не используются винты с ушком, затяните винты с плоской шляпкой, чтобы избежать утечки воздуха.

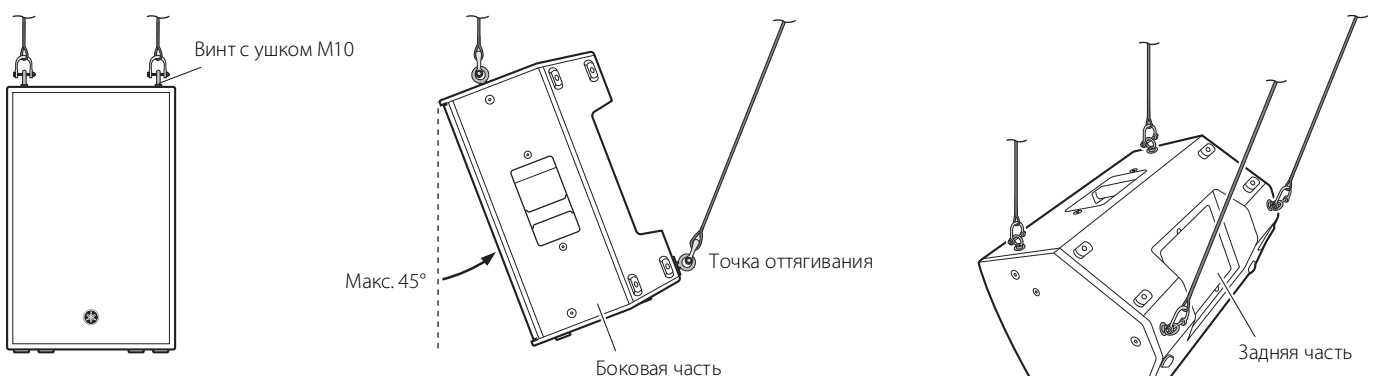


■ Угол подвешивания

Обязательно используйте винты с ушком в диапазоне от 0 до 45 градусов от прямого угла.

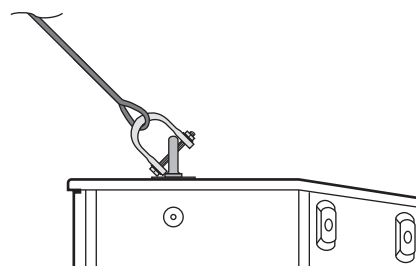


■ Пример установки в подвесном положении

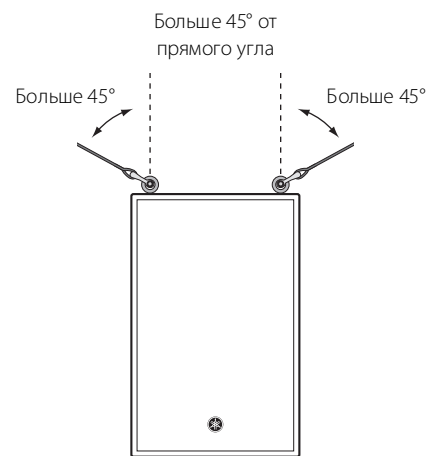
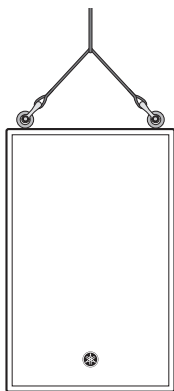


■ Примеры неправильной установки в подвесном положении

Не подвешивайте винты с ушком, как показано на иллюстрации ниже.



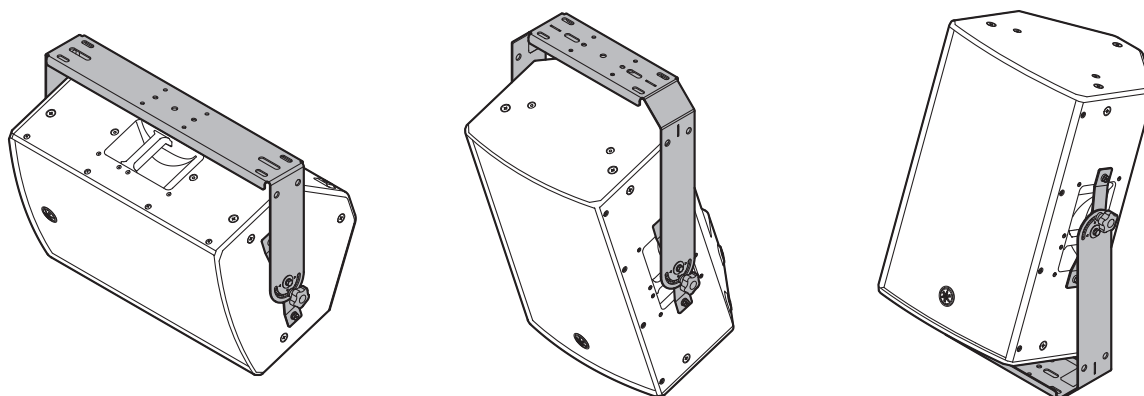
Всего одна точка подвешивания



Установка с использованием специального U-образного кронштейна

Используя U-образный кронштейн серии Yamaha UB-DZR (продается отдельно), можно расширить возможности установки. Инструкции по установке U-образного кронштейна см. в соответствующем руководстве для серии UB-DZR.

■ Примеры



ПРИМЕЧАНИЕ

Кронштейны серии UB-DZR можно использовать вместе с продаваемыми отдельно дополнительными кронштейнами, такими как Baton-кронштейн Yamaha BBS251.

Дополнительные принадлежности (продаются отдельно)

Динамик	Крышка	U-образный кронштейн	Колесики
DZR315(-D)	SPCVR-DZR315	—	—
DZR15(-D)	SPCVR-DZR15	UB-DZR15H, UB-DZR15V	—
DZR12(-D)	SPCVR-DZR12	UB-DZR12H, UB-DZR12V	—
DZR10(-D)	SPCVR-DZR10	UB-DZR10H, UB-DZR10V	—
DXS18XLF(-D)	SPCVR-DXS18X	—	SPW-1
DXS15XLF(-D)	SPCVR-DXS15X	—	SPW-1

Поиск и устранение неисправностей

Признак	Возможные причины	Возможное решение
Питание не включается.	Слишком короткое время между включением/выключением питания.	Подождите около 20 секунд после выключения питания прежде, чем снова включать его.
Нет звука.	Недопустимая маршрутизация.	На экране HOME при наличии сигнала в индикаторе входа и отсутствии сигнала в индикаторе выхода SP проверьте, выполняется ли маршрутизация сигнала на SP OUT, в разделе ROUTER в настройках.
	Модель Dante Низкий уровень в DSP.	Проверьте уровень INPUT в разделе ROUTER в настройках и повысьте его, если он слишком низкий.
Звук отсутствует или прерывается.	Модель Dante Слишком много устройств Dante в последовательном соединении для текущих настроек задержки.	При настройке по умолчанию (1 мс) в одном последовательном соединении может быть до 10 устройств. При подключении более 10 устройств используйте переключатель L2 (поддерживающий Gigabit Ethernet) для создания ответвлений в сети.
Громкость внезапно сильно снижается.	Активирована функция защиты из-за перегрева усилителя, что приводит в действие ограничитель.	В таких случаях на экране HOME отображается сообщение THERMAL. Чтобы предотвратить дальнейшее нагревание динамика, улучшите вентиляцию вокруг задней панели и оградите панель от попадания прямых солнечных лучей.
Звук внезапно прерывается.	Активирована функция защиты из-за нагрева усилителя, что приводит в действие функцию заглушения.	В таких случаях на экране HOME отображается сообщение MUTED, и одновременно мигает индикатор [POWER]. Чтобы предотвратить дальнейшее нагревание динамика, улучшите вентиляцию вокруг задней панели и оградите панель от попадания прямых солнечных лучей.
	Блоки динамиков повреждены.	Если звук отсутствует, даже если сообщение MUTED не отображается на экране HOME, а в индикаторе выхода SP есть сигнал, блоки динамиков могут быть повреждены. Свяжитесь с местным дилером корпорации Yamaha.
Дисплей отключается через некоторое время.	Активирована функция защиты для дисплея.	Нажмите основной регулятор или клавишу [↶] (назад), чтобы вернуться к обычному дисплею.

Если какая-либо конкретная неполадка сохраняется, обратитесь к местному торговому представителю Yamaha.

General Specifications

0 dBu is referenced to 0.775 Vrms.

		DZR315(-D)	DZR15(-D)	DZR12(-D)	DZR10(-D)
System Type		3-way, Bi-amped powered speaker, Bass-reflex	2-way, Bi-amped powered speaker, Bass-reflex		
Frequency Range (-10 dB)		31 Hz – 20 kHz	34 Hz – 20 kHz	39 Hz – 20 kHz	44 Hz – 20 kHz
Coverage Angle		H75° × V50°	H90° × V50° (Rotatable)	H90° × V60° (Rotatable)	H90° × V60° (Rotatable)
Crossover Frequency, Type		700 Hz (FIR-X) 2.5 kHz (Passive)	1.7 kHz (FIR-X)	1.8 kHz (FIR-X)	1.8 kHz (FIR-X)
Maximum SPL*1		143 dB SPL	139 dB SPL	139 dB SPL	137 dB SPL
Transducer	LF	15" Cone, 3" Voice coil, Neodymium magnet	15" Cone, 3" Voice coil, Neodymium magnet	12" Cone, 3" Voice coil, Neodymium magnet	10" Cone, 3" Voice coil, Neodymium magnet
	MF	8" Cone, 1.5" Voice coil, Ferrite magnet	—		
	HF	2" Voice coil, 1" Throat compression driver, Titanium diaphragm, Neodymium magnet			
Enclosure Material, Finish, Color		Plywood, Durable polyurea coating, Black			
Floor Monitor Angle		—	50° Symmetrical	50° Symmetrical	50°
Dimensions (W × H × D, with rubber feet)		550 × 897 × 520 mm	450 × 761 × 460 mm	410 × 646 × 394 mm	315 × 537 × 345 mm
Weight		41.6 kg	25.2 kg	21.4 kg	17.9 kg
Handles		Aluminium die-cast, Side × 2			Aluminium die-cast, Top × 1, Side × 1
Pole Socket		—	Ø35 mm × 2 (0° or -7°)		
Rigging Points		M10 × 16	M10 × 12		M10 × 8, M8 × 2
Amplifier Type		Class-D			
Power Rating*2	Dynamic	2000 W (LF: 1000 W, MF/HF: 1000 W)			
	Burst (20ms)	1100 W (LF: 1000 W, MF/HF: 100 W)			
	Continuous	950 W (LF: 850 W, MF/HF: 100 W)			
Cooling		Fan cooling, Variable speeds.			
DSP, AD/DA		96 kHz processing with 96 kHz AD/DA and FIR filter			
Connectors	Analog IN	Combo × 2, Line level (Maximum +24 dBu), Input impedance: 20 kΩ			
	Analog OUT	XLR3-32 × 2, CH1: THRU (fix), CH2: THRU or DSP OUT			
	Dante (-D model only)	etherCON CAT5e × 2 (Daisy chain), 2 IN / 2 OUT (Fs: 44.1k, 48k, 88.2k, 96k) and Remote control, 1000BASE-T			
	USB	USB 2.0 host: 5 V 500 mA			
	AC IN	IEC AC inlet × 1 (V-Lock)			
Idle Power Consumption		45 W			
1/8 Power Consumption		150 W			
AC Power Requirements*3		Depending on area of purchase; 100–240 V or 220–240 V, 50/60 Hz			
Optional Accessories	U-bracket	—	UB-DZR15H, UB-DZR15V	UB-DZR12H, UB-DZR12V	UB-DZR10H, UB-DZR10V
	Cover	SPCVR-DZR315	SPCVR-DZR15	SPCVR-DZR12	SPCVR-DZR10

*1: Measured peak SPL with pink noise @1 m.

*2: Dynamic: Total peak power of individual outputs. Measured at minimum load impedance, with protection released.
Burst/Continuous: Measured at nominal impedance, with protection activated.

*3: While both devices will work at a voltage of between 100 V to 240 V, as limiter settings vary depending on the supply voltage, make sure to use this product at the supply voltage indicated on the rear panel of this product.

0 dBu is referenced to 0.775 Vrms.

		DXS18XLF(-D)	DXS15XLF(-D)
System Type		Powered subwoofer, Bass-reflex	
Frequency Range (-10 dB)		30 Hz – 150 Hz	33 Hz – 150 Hz
Maximum SPL *1		136 dB SPL	136 dB SPL
Transducer	LF	18" Cone, 4" Voice coil, Ferrite magnet	15" Cone, 4" Voice coil, Ferrite magnet
Enclosure Material, Finish, Color		Plywood, Durable polyurea coating, Black	
Dimensions (W × H × D, with rubber feet)		550 × 657 × 720 mm	450 × 587 × 600 mm
Weight		48.9 kg	40.0 kg
Handles		Aluminium die-cast, Side × 2	
Pole Socket		Ø35 mm (Depth 80 mm), M20 (Threaded depth 25 mm)	
Amplifier Type		Class-D	
Power Rating *2	Dynamic	1600 W	
	Burst (20ms)	1300 W	
	Continuous	1200 W	
Cooling		Fan cooling, Variable speeds.	
DSP, AD/DA		96 kHz processing with 96 kHz AD/DA and FIR filter	
Connectors	Analog IN	Combo × 2, Line level (Maximum +24 dBu), Input impedance: 20 kΩ	
	Analog OUT	XLR3-32 × 2, CH1/2: THRU or DSP OUT	
	Dante (-D model only)	etherCON CAT5e × 2 (Daisy chain), 2 IN / 2 OUT (Fs: 44.1k, 48k, 88.2k, 96k) and Remote control, 1000BASE-T	
	USB	USB 2.0 host: 5 V 500 mA	
	AC IN	IEC AC inlet × 1 (V-Lock)	
Idle Power Consumption		40 W	
1/8 Power Consumption		180 W	
AC Power Requirements *3		Depending on area of purchase; 100–240 V or 220–240 V, 50/60 Hz	
Optional Accessories	Cover	SPCVR-DXS18X	SPCVR-DXS15X
	Wheel	SPW-1	

*1: Measured peak SPL with pink noise @1 m.

*2: Dynamic: Total peak power of individual outputs. Measured at minimum load impedance, with protection released.
Burst/Continuous: Measured at nominal impedance, with protection activated.

*3: While both devices will work at a voltage of between 100 V to 240 V, as limiter settings vary depending on the supply voltage, make sure to use this product at the supply voltage indicated on the rear panel of this product.

The contents of this manual apply to the latest specifications as of the publishing date. To obtain the latest manual, access the Yamaha website then download the manual file.

Der Inhalt dieser Bedienungsanleitung gilt für die neuesten technischen Daten zum Zeitpunkt der Veröffentlichung. Um die neueste Version der Anleitung zu erhalten, rufen Sie die Website von Yamaha auf und laden Sie dann die Datei mit der Bedienungsanleitung herunter.

Le contenu de ce mode d'emploi s'applique aux dernières caractéristiques techniques connues à la date de publication du manuel. Pour obtenir la version la plus récente du manuel, accédez au site Web de Yamaha puis téléchargez le fichier du manuel concerné.

El contenido de este manual se aplica a las últimas especificaciones según la fecha de publicación. Para obtener el último manual, acceda al sitio web de Yamaha y descargue el archivo del manual.

O conteúdo deste manual se aplica às especificações mais recentes a partir da data de publicação. Para obter o manual mais recente, acesse o site da Yamaha e faça o download do arquivo do manual.

Il contenuto del presente manuale si applica alle ultime specifiche tecniche a partire dalla data di pubblicazione. Per ottenere la versione più recente del manuale, accedere al sito Web Yamaha e scaricare il file corrispondente.

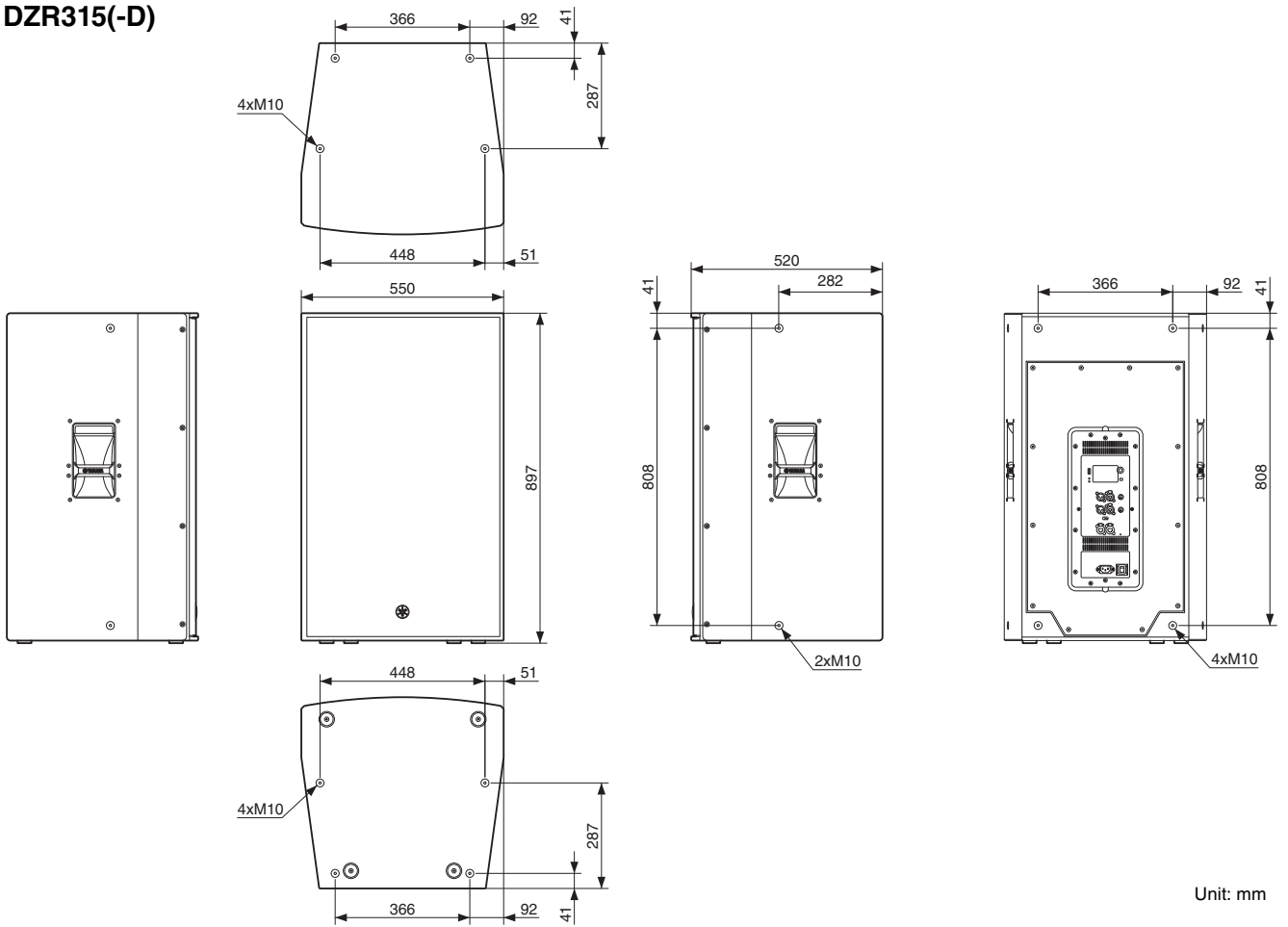
В содержании данного руководства приведены последние на момент публикации технические характеристики. Для получения последней версии руководства посетите веб-сайт корпорации Yamaha и загрузите файл с руководством.

본 설명서의 내용은 발행일 현재 최신 사양을 기준으로 하고 있습니다. 최신 설명서를 가져오려면 Yamaha 웹사이트에 접속 후 해당 설명서 파일을 다운로드 받으십시오.

本書は、発行時点での最新仕様で説明しています。最新版は、ヤマハウェブサイトからダウンロードできます。

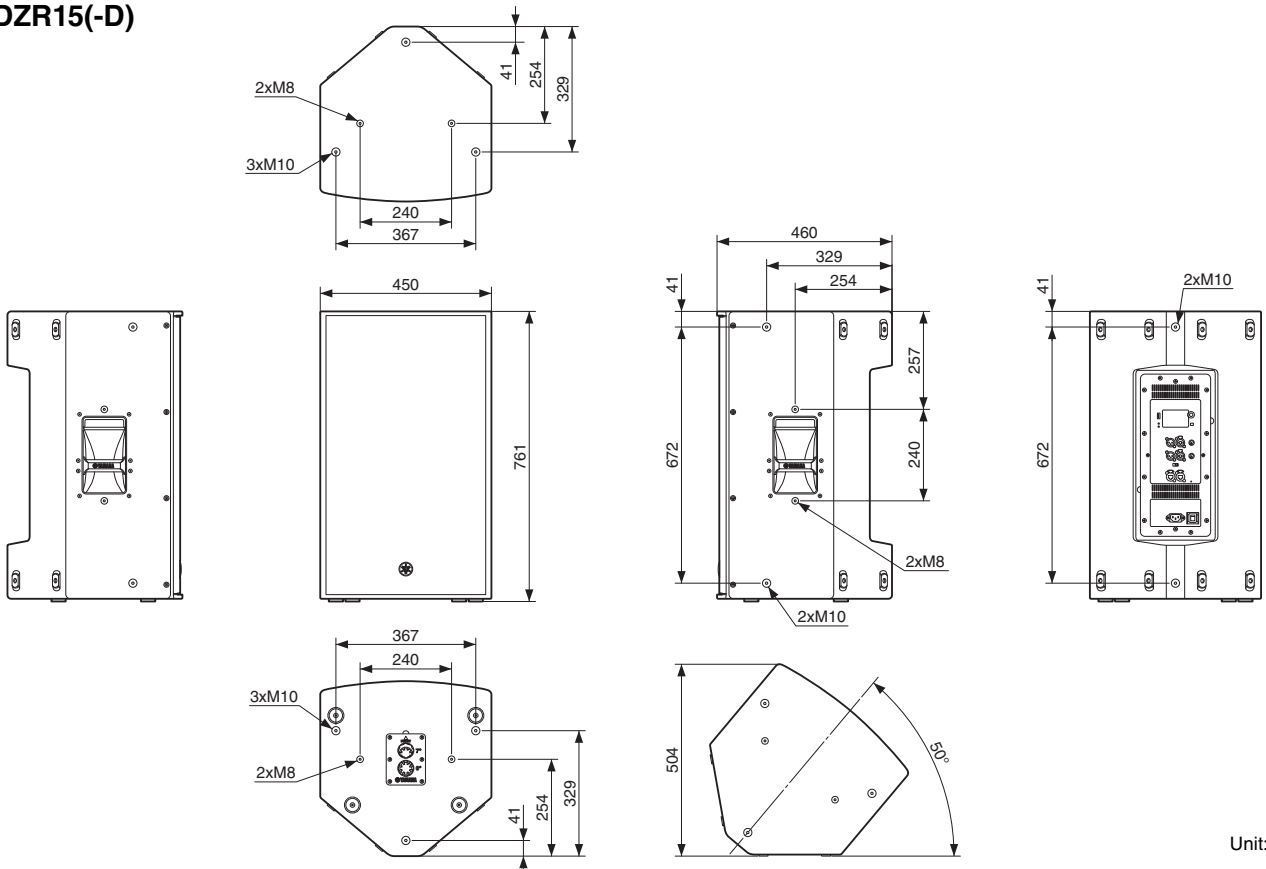
Dimensions

■ DZR315(-D)



Unit: mm

■ DZR15(-D)



Unit: mm

English

Deutsch

Français

Español

Português

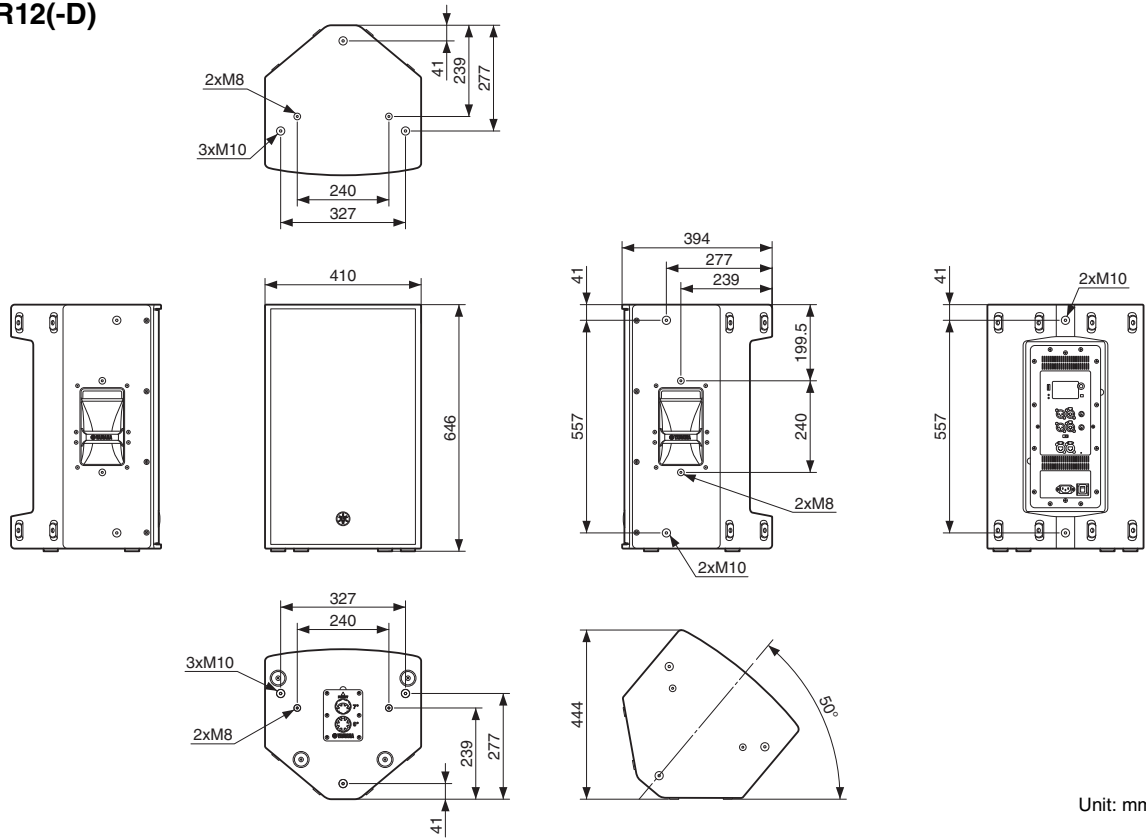
Italiano

Русский

한국어

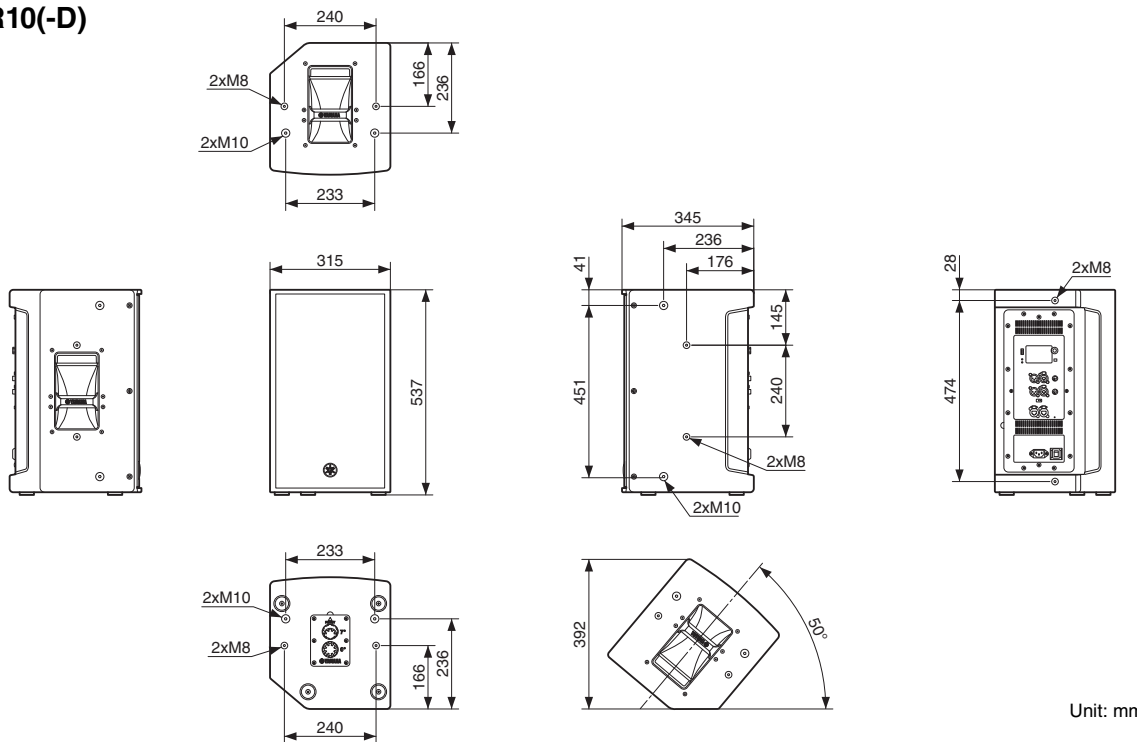
日本語

■ DZR12(-D)



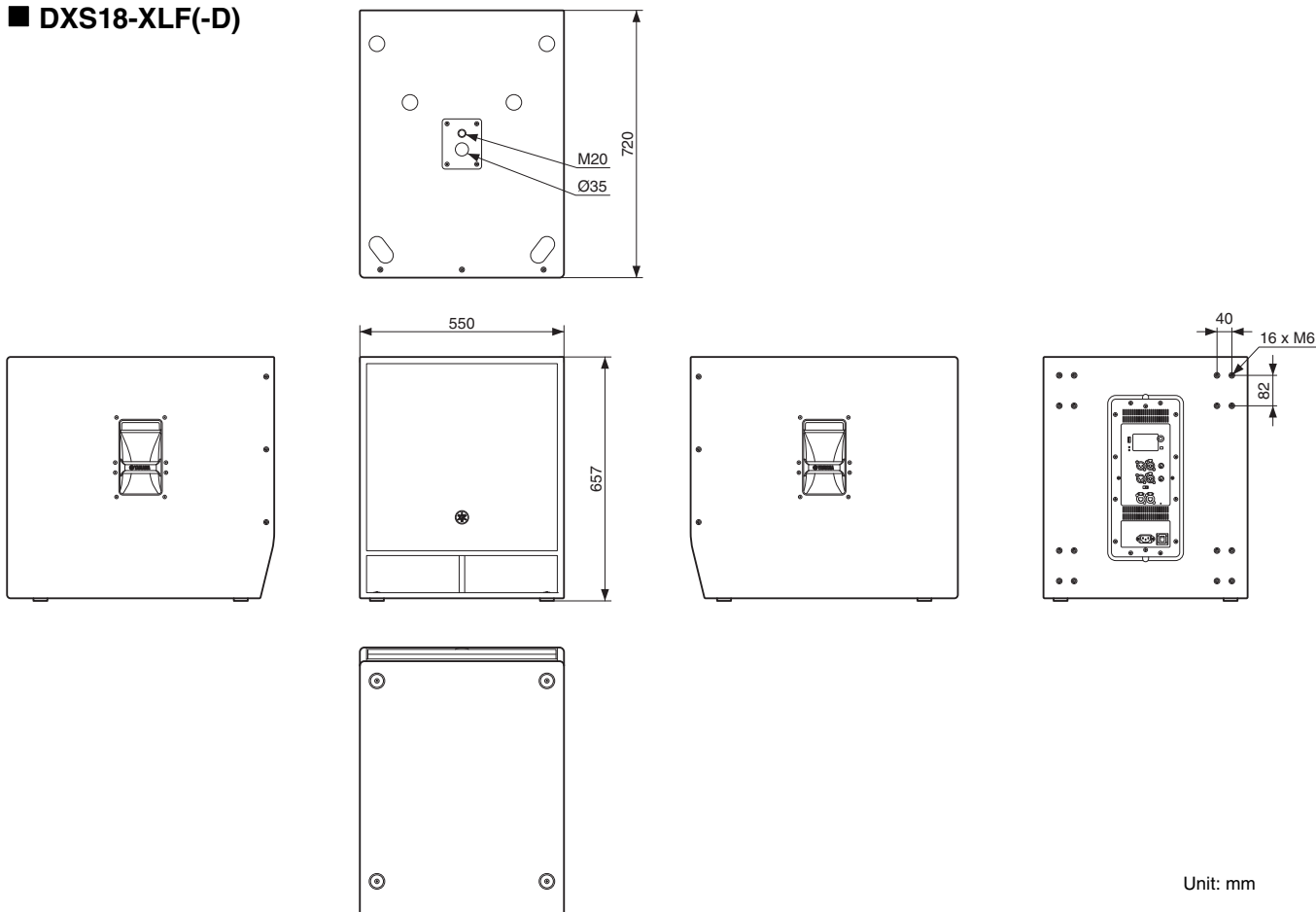
Unit: mm

■ DZR10(-D)

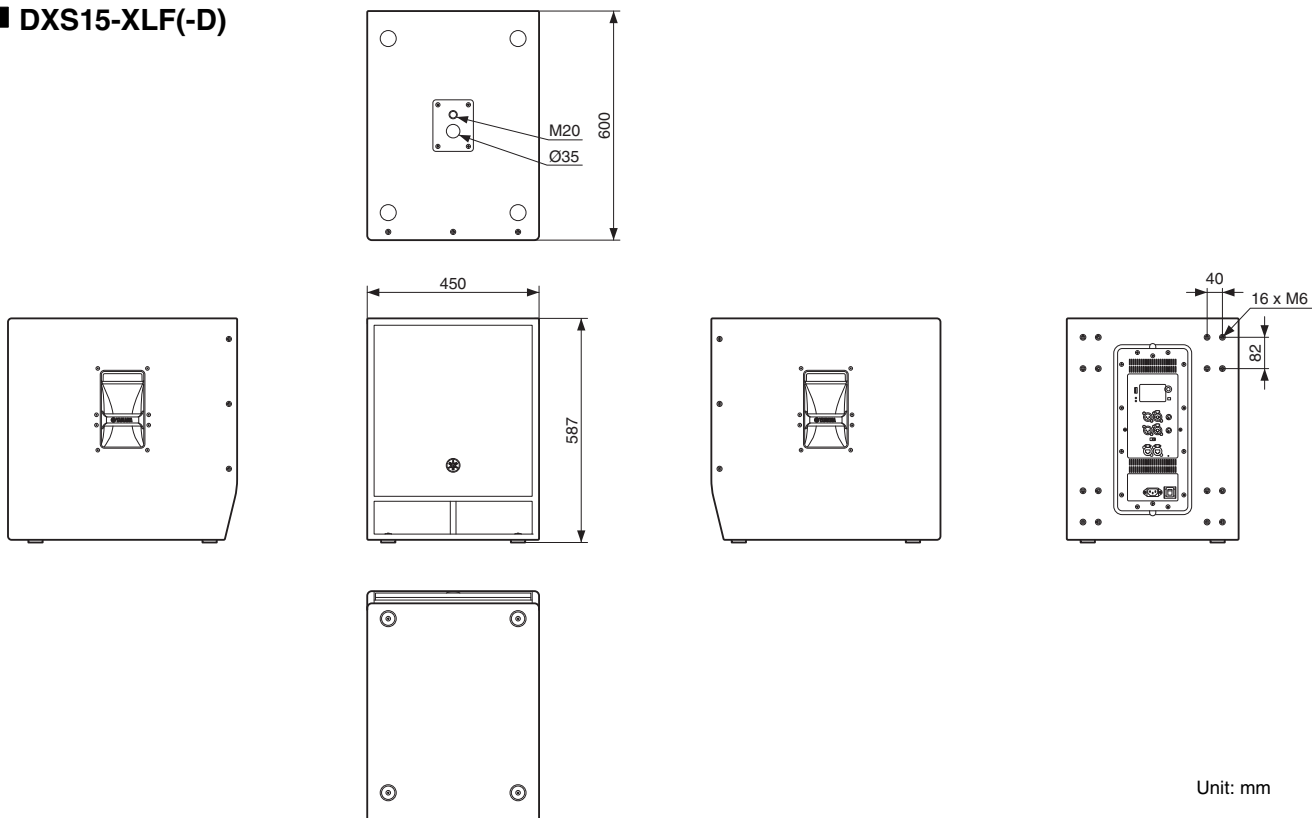


Unit: mm

■ DXS18-XLF(-D)



■ DXS15-XLF(-D)



About Using BSD-Licensed Software

EN

The software used by this product includes components that comply with the BSD license.

The restrictions placed on users of software released under a typical BSD license are that if they redistribute such software in any form, with or without modification, they must include in the redistribution (1) a disclaimer of liability, (2) the original copyright notice and (3) a list of licensing provisions. The following contents are displayed based on the licensing conditions described above, and do not govern your use of the product.

Über die Verwendung BSD-lizenzierter Software

DE

Die von diesem Produkt verwendete Software enthält Komponenten, die mit der BSD-Lizenz übereinstimmen.

Die Einschränkungen, die Anwendern von Software unter einer üblichen BSD-Lizenz auferlegt werden, bestehen darin, dass sie bei Weiterverbreitung solcher Software in jeglicher Form, mit oder ohne Modifikationen, (1) dieser einen Haftungsausschluss, (2) den originalen Urheberrechtsvermerk und (3) eine Liste der Lizenzierungsgebühren beifügen müssen. Die folgenden Inhalte werden auf Grundlage der oben beschriebenen Lizenzierungsbedingungen angegeben und regeln nicht Ihre Verwendung des Produkts.

À propos de l'utilisation du logiciel sous licence BSD

FR

Le logiciel utilisé par ce produit comprend des composants conformes aux termes de la licence BSD.

Les restrictions imposées aux utilisateurs du logiciel publié sous la licence BSD typique stipulent, pour les utilisateurs qui distribuent le logiciel sous quelque forme que ce soit, avec ou sans modification, l'exigence d'inclure au titre de la redistribution : (1) un désistement de responsabilité ; (2) la mention relative aux droits d'auteur originale ; et (3) une liste de dispositions en matière d'octroi de licence. Les contenus suivants sont affichés sur la base des conditions d'octroi de licence décrites ci-dessus, et ne régissent en aucun cas l'utilisation que vous faites du produit.

Información sobre el uso de software con licencia BSD

ES

El software que se utiliza en este producto incluye componentes que cumplen con la licencia BSD.

Las restricciones que son de aplicación a los usuarios del software suministrado con una licencia BSD típica exigen que, en caso de cualquier tipo de redistribución de dicho software, con o sin modificaciones, se incluya en la redistribución: (1) una exención de responsabilidades; (2) el aviso de derechos de autor (copyright) original; y (3) una lista de cláusulas de la licencia. El contenido siguiente se muestra de conformidad con las condiciones de licencia descritas anteriormente y no rigen el uso del producto por parte de usted.

Sobre o uso do software licenciado BSD

PT

O software usado por esse produto inclui componentes que estão em conformidade com a licença do BSD.

As restrições impostas a usuários do software distribuído sob uma típica licença BSD estabelecem que se eles redistribuírem tal software, sob qualquer forma, com ou sem modificações, deverão incluir (1) uma declaração de isenção de responsabilidade na redistribuição, (2) o aviso de direitos autorais original e (3) uma lista das cláusulas de licenciamento. O sumário a seguir será exibido com base nas condições de licenciamento descritas acima mas não regem seu uso do produto.

Informazioni sull'uso del software concesso in licenza da BSD

IT

Il software utilizzato da questo prodotto include componenti conformi alla licenza BSD.

Gli utenti del software rilasciato con una licenza tipica BSD sono soggetti a limitazioni, ad esempio se ridistribuiscono tale software in qualsiasi forma, con o senza modifiche, devono includere nella redistribuzione (1) una dichiarazione di non responsabilità, (2) l'avviso di copyright originale e (3) un elenco di disposizioni in materia di licenze. I contenuti di seguito vengono visualizzati in base alle condizioni di licenza sopra elencate e non regolamentano l'utilizzo del prodotto.

Об использовании лицензионного программного обеспечения BSD

RU

Программное обеспечение, используемое в данном устройстве, включает компоненты, соответствующие требованиям Программной лицензии университета Беркли (BSD).

Ограничения, налагаемые на пользователей программного обеспечения, выпускаемого под лицензией BSD, включают следующее: если пользователи распространяют подобное программное обеспечение в любом виде, в том числе без изменений, они должны включить в пакет: 1) отказ от принятия на себя ответственности; 2) оригинал уведомления об авторских правах; и 3) список положений о лицензировании.

Эти положения основаны на вышеизложенных условиях лицензирования и не касаются использования продукта вами.

BSD 라이선스가 적용된 소프트웨어의 사용에 관한 설명

KO

본 제품에 사용된 소프트웨어에는 BSD 라이선스를 준수하는 컴포넌트가 포함되어 있습니다.

일반적인 BSD 라이선스 하에 출시된 소프트웨어를 어떠한 형태로든 재배포할 경우 배포자는 소프트웨어 수정 여부와 상관없이 (1) 책임 면책 조항, (2) 원 저작권 고지 및 (3) 라이선스 규정 목록을 반드시 포함시켜야 합니다. 다음 내용은 위에 설명된 라이선스 조건을 기준으로 표시되었으며 제품 사용에는 영향을 미치지 않습니다.

BSD ライセンスソフトウェアの利用に関するお知らせ

JA

本製品はソフトウェアの一部にBSD ライセンスに従ったソフトウェアを利用しています。

BSD ライセンスとは、無保証の旨の明記、著作権表示、ライセンス条文一覧の表示を条件としてプログラムの再頒布が許諾されるソフトウェアのライセンス形式です。次の内容は、上記ライセンス条件にもとづき表示されるものであり、お客様の使用制限等を規定するものではありません。

IwIP is licenced under the BSD licence:

Copyright (c) 2001-2004 Swedish Institute of Computer Science.
All rights reserved.

Redistribution and use in source and binary forms, with or without modification, are permitted provided that the following conditions are met:

1. Redistributions of source code must retain the above copyright notice, this list of conditions and the following disclaimer.
2. Redistributions in binary form must reproduce the above copyright notice, this list of conditions and the following disclaimer in the documentation and/or other materials provided with the distribution.
3. The name of the author may not be used to endorse or promote products derived from this software without specific prior written permission.

THIS SOFTWARE IS PROVIDED BY THE AUTHOR "AS IS" AND ANY EXPRESS OR IMPLIED WARRANTIES, INCLUDING, BUT NOT LIMITED TO, THE IMPLIED WARRANTIES OF MERCHANTABILITY AND FITNESS FOR A PARTICULAR PURPOSE ARE DISCLAIMED. IN NO EVENT SHALL THE AUTHOR BE LIABLE FOR ANY DIRECT, INDIRECT, INCIDENTAL, SPECIAL, EXEMPLARY, OR CONSEQUENTIAL DAMAGES (INCLUDING, BUT NOT LIMITED TO, PROCUREMENT OF SUBSTITUTE GOODS OR SERVICES; LOSS OF USE, DATA, OR PROFITS; OR BUSINESS INTERRUPTION) HOWEVER CAUSED AND ON ANY THEORY OF LIABILITY, WHETHER IN CONTRACT, STRICT LIABILITY, OR TORT (INCLUDING NEGLIGENCE OR OTHERWISE) ARISING IN ANY WAY OUT OF THE USE OF THIS SOFTWARE, EVEN IF ADVISED OF THE POSSIBILITY OF SUCH DAMAGE.

English

Deutsch

Français

Español

Português

Italiano

Русский

한국어

日本語

Information for users on collection and disposal of old equipment:



This symbol on the products, packaging, and/or accompanying documents means that used electrical and electronic products should not be mixed with general household waste.

For proper treatment, recovery and recycling of old products, please take them to applicable collection points, in accordance with your national legislation.

By disposing of these products correctly, you will help to save valuable resources and prevent any potential negative effects on human health and the environment which could otherwise arise from inappropriate waste handling.

For more information about collection and recycling of old products, please contact your local municipality, your waste disposal service or the point of sale where you purchased the items.

For business users in the European Union:

If you wish to discard electrical and electronic equipment, please contact your dealer or supplier for further information.

Information on Disposal in other Countries outside the European Union:

This symbol is only valid in the European Union. If you wish to discard these items, please contact your local authorities or dealer and ask for the correct method of disposal.

(weee_eu_en_02)

Verbraucherinformation zur Sammlung und Entsorgung alter Elektrogeräte



Befindet sich dieses Symbol auf den Produkten, der Verpackung und/oder beiliegenden Unterlagen, so sollten benutzte elektrische Geräte nicht mit dem normalen Haushaltsabfall entsorgt werden.

In Übereinstimmung mit Ihren nationalen Bestimmungen bringen Sie alte Geräte bitte zur fachgerechten Entsorgung, Wiederaufbereitung und Wiederverwendung zu den entsprechenden Sammelstellen.

Durch die fachgerechte Entsorgung der Elektrogeräte helfen Sie, wertvolle Ressourcen zu schützen, und verhindern mögliche negative Auswirkungen auf die menschliche Gesundheit und die Umwelt, die andernfalls durch unsachgerechte Müllentsorgung auftreten könnten.

Für weitere Informationen zum Sammeln und Wiederaufbereiten alter Elektrogeräte kontaktieren Sie bitte Ihre örtliche Stadt- oder Gemeindeverwaltung, Ihren Abfallentsorgungsdienst oder die Verkaufsstelle der Artikel.

Information für geschäftliche Anwender in der Europäischen Union:

Wenn Sie Elektrogeräte ausrangieren möchten, kontaktieren Sie bitte Ihren Händler oder Zulieferer für weitere Informationen.

Entsorgungsinformation für Länder außerhalb der Europäischen Union:

Dieses Symbol gilt nur innerhalb der Europäischen Union. Wenn Sie solche Artikel ausrangieren möchten, kontaktieren Sie bitte Ihre örtlichen Behörden oder Ihren Händler und fragen Sie nach der sachgerechten Entsorgungsmethode.

(weee_eu_de_02)

Informations concernant la collecte et le traitement des déchets d'équipements électriques et électroniques



Le symbole sur les produits, l'emballage et/ou les documents joints signifie que les produits électriques ou électroniques usagés ne doivent pas être mélangés avec les déchets domestiques habituels.

Pour un traitement, une récupération et un recyclage appropriés des déchets d'équipements électriques et électroniques, veuillez les déposer aux points de collecte prévus à cet effet, conformément à la réglementation nationale.

En vous débarrassant correctement des déchets d'équipements électriques et électroniques, vous contribuerez à la sauvegarde de précieuses ressources et à la prévention de potentiels effets négatifs sur la santé humaine qui pourraient advenir lors d'un traitement inapproprié des déchets.

Pour plus d'informations à propos de la collecte et du recyclage des déchets d'équipements électriques et électroniques, veuillez contacter votre municipalité, votre service de traitement des déchets ou le point de vente où vous avez acheté les produits.

Pour les professionnels dans l'Union européenne :

Si vous souhaitez vous débarrasser des déchets d'équipements électriques et électroniques, veuillez contacter votre vendeur ou fournisseur pour plus d'informations.

Informations sur la mise au rebut dans d'autres pays en dehors de l'Union européenne :

Ce symbole est seulement valable dans l'Union européenne. Si vous souhaitez vous débarrasser de déchets d'équipements électriques et électroniques, veuillez contacter les autorités locales ou votre fournisseur et demander la méthode de traitement appropriée.

(weee_eu_fr_02)

Información para usuarios sobre la recogida y eliminación de los equipos antiguos



Este símbolo en los productos, embalajes y documentos anexos significa que los productos eléctricos y electrónicos no deben mezclarse con los desperdicios domésticos normales.

Para el tratamiento, recuperación y reciclaje apropiados de los productos antiguos, llévelos a puntos de reciclaje correspondientes, de acuerdo con la legislación nacional.

Al deshacerse de estos productos de forma correcta, ayudará a ahorrar recursos valiosos y a impedir los posibles efectos desfavorables en la salud humana y en el entorno que de otro modo se producirían si se trataran los desperdicios de modo inapropiado.

Para obtener más información acerca de la recogida y el reciclaje de los productos antiguos, póngase en contacto con las autoridades locales, con el servicio de eliminación de basuras o con el punto de venta donde adquirió los artículos.

Para los usuarios empresariales de la Unión Europea:

Si desea desechar equipos eléctricos y electrónicos, póngase en contacto con su vendedor o proveedor para obtener más información.

Información sobre la eliminación en otros países fuera de la Unión Europea:

Este símbolo solo es válido en la Unión Europea. Si desea desechar estos artículos, póngase en contacto con las autoridades locales o con el vendedor y pregúnteles el método correcto.

(weee_eu_es_02)

Informações para os utilizadores relativas à recolha e eliminação de equipamentos usados



Este símbolo, presente em produtos, embalagens e/ou incluído na documentação associada, indica que os produtos elétricos e eletrónicos usados não devem ser eliminados juntamente com os resíduos domésticos em geral.

O procedimento correto consiste no tratamento, recuperação e reciclagem de produtos usados, pelo que deve proceder à respetiva entrega nos pontos de recolha adequados, em conformidade com a legislação nacional em vigor.

A eliminação destes produtos de forma adequada permite poupar recursos valiosos e evitar potenciais efeitos prejudiciais para a saúde pública e para o ambiente, associados ao processamento incorreto dos resíduos.

Para mais informações relativas à recolha e reciclagem de produtos usados, contacte as autoridades locais, o serviço de eliminação de resíduos ou o ponto de venda onde foram adquiridos os itens relevantes.

Informações para utilizadores empresariais na União Europeia:

Para proceder à eliminação de equipamento elétrico e eletrónico, contacte o seu revendedor ou fornecedor para obter informações adicionais.

Informações relativas à eliminação em países não pertencentes à União Europeia:

Este símbolo é válido exclusivamente na União Europeia. Caso pretenda eliminar este tipo de itens, contacte as autoridades locais ou o seu revendedor e informe-se acerca do procedimento correto para proceder à respetiva eliminação.

(weee_eu_pt_02a)

Informazioni per gli utenti sulla raccolta e lo smaltimento di vecchia attrezzatura



Questi simboli sui prodotti, sull'imballaggio e/o sui documenti che li accompagnano, indicano che i prodotti elettrici ed elettronici non devono essere mischiati con i rifiuti generici.

Per il trattamento, il recupero e il riciclaggio appropriato di vecchi prodotti, si prega di portarli ai punti di raccolta designati, in accordo con la legislazione locale.

Smaltendo correttamente questi prodotti si potranno recuperare risorse preziose, oltre a prevenire potenziali effetti negativi sulla salute e l'ambiente che potrebbero sorgere a causa del trattamento improprio dei rifiuti.

Per ulteriori informazioni sulla raccolta e il riciclaggio di vecchi prodotti, si prega di contattare l'amministrazione comunale locale, il servizio di smaltimento dei rifiuti o il punto vendita dove sono stati acquistati gli articoli.

Per utenti imprenditori dell'Unione europea:

Se si desidera scartare attrezzatura elettrica ed elettronica, si prega di contattare il proprio rivenditore o il proprio fornitore per ulteriori informazioni.

Informazioni sullo smaltimento negli altri Paesi al di fuori dell'Unione europea:

Questi simboli sono validi solamente nell'Unione Europea; se si desidera scartare questi articoli, si prega di contattare le autorità locali o il rivenditore e richiedere informazioni sulla corretta modalità di smaltimento.

(weee_eu_it_02)

Important Notice: Guarantee Information for customers in European Economic Area (EEA) and Switzerland

Important Notice: Guarantee Information for customers in EEA* and Switzerland	English
For detailed guarantee information about this Yamaha product, and Pan-EEA* and Switzerland warranty service, please either visit the website address below (Printable file is available at our website) or contact the Yamaha representative office for your country. * EEA: European Economic Area	
Wichtiger Hinweis: Garantie-Information für Kunden in der EWR* und der Schweiz	Deutsch
Für nähere Garantie-Information über dieses Produkt von Yamaha, sowie über den Pan-EWR*- und Schweizer Garantieservice, besuchen Sie bitte entweder die folgend angegebene Internetadresse (eine druckfähige Version befindet sich auch auf unserer Webseite), oder wenden Sie sich an den für Ihr Land zuständigen Yamaha-Vertrieb. *EWR: Europäischer Wirtschaftsraum	
Remarque importante: informations de garantie pour les clients de l'EEE et la Suisse	Français
Pour des informations plus détaillées sur la garantie de ce produit Yamaha et sur le service de garantie applicable dans l'ensemble de l'EEE ainsi qu'en Suisse, consultez notre site Web à l'adresse ci-dessous (le fichier imprimable est disponible sur notre site Web) ou contactez directement Yamaha dans votre pays de résidence. * EEE : Espace Economique Européen	
Belangrijke mededeling: Garantie-informatie voor klanten in de EER* en Zwitserland	Nederlands
Voor gedetailleerde garantie-informatie over dit Yamaha-product en de garantieservice in heel de EER* en Zwitserland, gaat u naar de onderstaande website (u vindt een afdrukbaar bestand op onze website) of neemt u contact op met de vertegenwoordiging van Yamaha in uw land. * EER: Europese Economische Ruimte	
Aviso importante: información sobre la garantía para los clientes del EEE* y Suiza	Español
Para una información detallada sobre este producto Yamaha y sobre el soporte de garantía en la zona EEE* y Suiza, visite la dirección web que se incluye más abajo (la versión del archivo para imprimir esta disponible en nuestro sitio web) o póngase en contacto con el representante de Yamaha en su país. * EEE: Espacio Económico Europeo	
Avviso importante: informazioni sulla garanzia per i clienti residenti nell'EEA* e in Svizzera	Italiano
Per informazioni dettagliate sulla garanzia relativa a questo prodotto Yamaha e l'assistenza in garanzia nei paesi EEA* e in Svizzera, potete consultare il sito Web all'indirizzo riportato di seguito (è disponibile il file in formato stampabile) oppure contattare l'ufficio di rappresentanza locale della Yamaha. * EEA: Area Economica Europea	
Aviso importante: informações sobre as garantias para clientes da AEE* e da Suíça	Português
Para obter uma informação pormenorizada sobre este produto da Yamaha e sobre o serviço de garantia na AEE* e na Suíça, visite o site a seguir (o arquivo para impressão está disponível no nosso site) ou entre em contato com o escritório de representação da Yamaha no seu país. * AEE: Área Económica Européia	
Σημαντική σημείωση: Πληροφορίες εγγύησης για τους πελάτες στον EOX* και Ελλάδα	Ελληνικά
Για λεπτομερείς πληροφορίες εγγύησης σχετικά με το παρόν προϊόν της Yamaha και την κάλυψη εγγύησης σε όλες τις χώρες του EOX και την Ελλάδα, επισκεφτείτε την παρακάτω ιστοσελίδα (Εκτυπώσιμη μορφή είναι διαθέσιμη στην ιστοσελίδα μας) ή απευθυνθείτε στην αντιπροσωπεία της Yamaha στη χώρα σας. * EOX: Ευρωπαϊκός Οικονομικός Χώρος	
Viktigt: Garantiinformation för kunder i EES-området* och Schweiz	Svenska
För detaljerad information om denna Yamaha-produkt samt garantiservice i hela EES-området* och Schweiz kan du antingen besöka nedanstående webbadress (en utskriftsvänlig fil finns på webbplatsen) eller kontakta Yamahas officiella representant i ditt land. * EES: Europeiska Ekonomiska Samarbetsområdet	
Viktig merknad: Garantiinformasjon for kunder i EØS* og Sveits	Norsk
Detaljert garantiinformasjon om dette Yamaha-produktet og garantiservice for hele EØS-området* og Sveits kan fås enten ved å besøke nettstedene nedenfor (utskriftsversjon finnes på våre nettsider) eller kontakte Yamahas kontakte Yamaha-kontoret i landet der du bor. *EØS: Det europeiske økonomiske samarbeidsområdet	
Vigtig oplysning: Garantioplysninger til kunder i EØO* og Schweiz	Dansk
De kan finde detaljerede garantioplysninger om dette Yamaha-produkt og den fælles garantiserviceordning for EØO* (og Schweiz) ved at besøge det websted, der er angivet nedenfor (der findes en fil, som kan udskrives, på vores websted), eller ved at kontakte Yamahas nationale repræsentationskontor i det land, hvor De bor. * EØO: Det Europæiske Økonomiske Område	
Tärkeä ilmoitus: Takuutiedot Euroopan talousalueen (ETA)* ja Sveitsin asiakkaille	Suomi
Tämä Yamaha-tuotteen sekä ETA-alueen ja Sveitsin takuuta koskevat yksityiskohtaiset tiedot saatte alla olevasta nettiosoitteesta. (Tulostettava tiedosto saatavissa sivustollamme.) Voit myös ottaa yhteyttä paikalliseen Yamaha-edustajaan. *ETA: Euroopan talousalue	
Ważne: Warunki gwarancyjne obowiązujące w EOG* i Szwajcarii	Polski
Aby dowiedzieć się więcej na temat warunków gwarancyjnych tego produktu firmy Yamaha i serwisu gwarancyjnego w całym EOG* i Szwajcarii, należy odwiedzić wskazaną poniżej stronę internetową (Plik gotowy do wydruku znajduje się na naszej stronie internetowej) lub skontaktować się z przedstawicielstwem firmy Yamaha w swoim kraju. * EOG — Europejski Obszar Gospodarczy	
Důležité oznámení: Záruční informace pro zákazníky v EHS* a ve Švýcarsku	Česky
Podrobné záruční informace o tomto produktu Yamaha a záručním servisu v celém EHS* a ve Švýcarsku naleznete na níže uvedené webové adrese (soubor k tisku je dostupný na našich webových stránkách) nebo se můžete obrátit na zastoupení firmy Yamaha ve své zemi. * EHS: Evropský hospodářský prostor	
Fontos figyelemztetés: Garancia-információk az EGT* területén és Svájcban élő vásárlók számára	Magyar
A jelen Yamaha termékre vonatkozó részletes garancia-információk, valamint az EGT*-re és Svájcra kiterjedő garanciális szolgáltatás tekintetében keresse fel webhelyünket az alábbi címen (a webhelyen nyomtatható fájl is található), vagy pedig lépjen kapcsolatba az országában működő Yamaha képviselői irodával. * EGT: Európai Gazdasági Térség	
Oluline märkus: Garantiiteave Euroopa Majanduspiirkonna (EMP)* ja Šveitsi klientidele	Eesti keel
Täpsem teabe saamiseks selle Yamaha toote garantii ning kogu Euroopa Majanduspiirkonna ja Šveitsi garantiiteeninduse kohta, külastage palun veebisaiti alljärgneval aadressil (meie saidil on saadaval printitav fail) või pöörduge Teie regiooni Yamaha esinduse poole. * EMP: Euroopa Majanduspiirkond	
Svarīgs paziņojums: garantijas informācija klientiem EEZ* un Šveicē	Latviešu
Lai saņemtu detalizētu garantijas informāciju par šo Yamaha produktu, kā arī garantijas apkalpošanu EEZ* un Šveicē, lūdzu, apmeklējiet zemāk norādīto tīmekļa vietnes adresi (tīmekļa vietnē ir pieejams drukājams fails) vai sazinieties ar jūsu valsti apkalpojošo Yamaha pārstāvniecību. * EEZ: Eiropas Ekonomikas zona	
Dėmesio: informacija dėl garantijos pirėjams EEE* ir Šveicarijoje	Lietuvių kalba
Jeį reikia išsamios informacijos apie šį „Yamaha“ produktą ir jo techninę priežiūrą visoje EEE* ir Šveicarijoje, apsilankykite mūsų svetainėje toliau nurodytu adresu (svetainėje yra spausdintinas failas) arba kreipkitės į „Yamaha“ atstovybę savo šalyje. *EEE – Europos ekonominė erdvė	
Dôležité upozornenie: Informácie o záruke pre zákazníkov v EHP* a Švajčiarsku	Slovenčina
Podrobné informácie o záruke týkajúce sa tohto produktu od spoločnosti Yamaha a garančnom servise v EHP* a Švajčiarsku nájdete na webovej stránke uvedenej nižšie (na našej webovej stránke je k dispozícii súbor na tlač) alebo sa obráťte na zástupcu spoločnosti Yamaha vo svojej krajine. * EHP: Európsky hospodársky priestor	
Pomembno obvestilo: Informacije o garanciji za kupce v EGP* in Švici	Slovenščina
Za podrobnejše informacije o tem Yamahinem izdelku ter garancijskem servisu v celotnem EGP in Švici, obiščite spletno mesto, ki je navedeno spodaj (natisljiva datoteka je na voljo na našem spletnem mestu), ali se obrnite na Yamahinega predstavnika v svoji državi. * EGP: Evropski gospodarski prostor	
Важно съобщение: Информация за гаранцията за клиенти в ЕИП* и Швейцария	Български език
За подробна информация за гаранцията за този продукт на Yamaha и гаранционното обслужване в паневропейската зона на ЕИП* и Швейцария или посетете посочения по-долу уеб сайт (на нашия уеб сайт има файл за печат), или се свържете с представителния офис на Yamaha във вашата страна. * ЕИП: Европейско икономическо пространство	
Notificare importantă: Informații despre garanție pentru clienții din SEE* și Elveția	Limba română
Pentru informații detaliate privind acest produs Yamaha și serviciul de garanție Pan-SEE* și Elveția, vizitați site-ul la adresa de mai jos (fișierul imprimabil este disponibil pe site-ul nostru) sau contactați biroul reprezentanței Yamaha din țara dumneavoastră. * SEE: Spațiul Economic European	
Važna obavijest: Informacije o jamstvu za države EGP-a i Švicarske	Hrvatski
Za detaljne informacije o jamstvu za ovaj Yamahin proizvod te jamstvenom servisu za cijeli EGP i Švicarsku, molimo Vas da posjetite web-stranicu navedenu u nastavku ili kontaktirate ovlaštenog Yamahinog dobavljača u svojoj zemlji. * EGP: Evropski gospodarski prostor	

<https://europe.yamaha.com/warranty/>

URL_5

ADDRESS LIST

NORTH AMERICA

CANADA

Yamaha Canada Music Ltd.
135 Milner Avenue, Toronto, Ontario,
M1S 3R1, Canada
Tel: +1-416-298-1311

U.S.A.

Yamaha Corporation of America
6600 Orangethorpe Avenue, Buena Park, CA 90620,
U.S.A.
Tel: +1-714-522-9011

CENTRAL & SOUTH AMERICA

MEXICO

Yamaha de México, S.A. de C.V.
Av. Insurgentes Sur 1647 Piso 9, Col. San José
Insurgentes, Delegación Benito Juárez, México,
D.F., C.P. 03900, México
Tel: +52-55-5804-0600

BRAZIL

Yamaha Musical do Brasil Ltda.
Rua Fidêncio Ramos, 302 – Cj 52 e 54 – Torre B – Vila
Olimpia – CEP 04551-010 – São Paulo/SP, Brazil
Tel: +55-11-3704-1377

ARGENTINA

**Yamaha Music Latin America, S.A.,
Sucursal Argentina**
Olga Cossetini 1553, Piso 4 Norte,
Madero Este-C1107CEK,
Buenos Aires, Argentina
Tel: +54-11-4119-7000

PANAMA AND OTHER LATIN AMERICAN COUNTRIES/ CARIBBEAN COUNTRIES

Yamaha Music Latin America, S.A.
Edif. Torre Banco General, Piso 7, Urbanización
Marbella, Calle 47 y Aquilino de la Guardia,
Ciudad de Panamá, República de Panamá
Tel: +507-269-5311

EUROPE

THE UNITED KINGDOM/IRELAND

Yamaha Music Europe GmbH (UK)
Sherbourne Drive, Tilbrook, Milton Keynes,
MK7 8BL, U.K.
Tel: +44-1908-366700

GERMANY

Yamaha Music Europe GmbH
Siemensstrasse 22-34, 25462 Rellingen, Germany
Tel: +49-4101-303-0

SWITZERLAND/LIECHTENSTEIN

**Yamaha Music Europe GmbH, Branch
Switzerland in Thalwil**
Seestrasse 18a, 8800 Thalwil, Switzerland
Tel: +41-44-3878080

AUSTRIA/BULGARIA/ CZECH REPUBLIC/HUNGARY/ ROMANIA/SLOVAKIA/SLOVENIA

**Yamaha Music Europe GmbH
Branch Austria**
Schleiergasse 20, 1100 Wien, Austria
Tel: +43-1-60203900

POLAND

Yamaha Music Europe GmbH
Sp.z o.o. Oddział w Polsce
ul. Wielicka 52, 02-657 Warszawa, Poland
Tel: +48-22-880-08-88

MALTA

Olimpus Music Ltd.
Valletta Road, Mosta MST9010, Malta
Tel: +356-2133-2093

NETHERLANDS/BELGIUM/ LUXEMBOURG

Yamaha Music Europe Branch Benelux
Clarissenhof 5b, 4133 AB Vianen, The Netherlands
Tel: +31-347-358040

FRANCE

Yamaha Music Europe
7 rue Ambroise Croizat, Zone d'activités de Pariest,
77183 Croissy-Beaubourg, France
Tel: +33-1-6461-4000

ITALY

Yamaha Music Europe GmbH, Branch Italy
Via Tinelli N.67/69 20855 Gerno di Lesmo (MB),
Italy
Tel: +39-039-9065-1

SPAIN/PORTUGAL

**Yamaha Music Europe GmbH Ibérica, Sucursal
en España**
Ctra. de la Coruña km. 17,200, 28231
Las Rozas de Madrid, Spain
Tel: +34-91-639-88-88

GREECE

Philippou Nakas S.A. The Music House
19th klm. Leof. Lavriou 190 02 Peania – Attiki,
Greece
Tel: +30-210-6686168

SWEDEN/FINLAND/ICELAND

**Yamaha Music Europe GmbH Germany filial
Scandinavia**
JA Wettergrensgata 1, 400 43 Göteborg, Sweden
Tel: +46-31-89-34-00

DENMARK

**Yamaha Music Denmark,
Fillial of Yamaha Music Europe GmbH, Tyskland**
Generatorvej 8C, ST. TH., 2860 Soborg, Denmark
Tel: +45-44-92-49-00

NORWAY

**Yamaha Music Europe GmbH Germany -
Norwegian Branch**
Grini Næringspark 1, 1332 Østerås, Norway
Tel: +47-6716-7800

CYPRUS

Yamaha Music Europe GmbH
Siemensstrasse 22-34, 25462 Rellingen, Germany
Tel: +49-4101-303-0

RUSSIA

Yamaha Music (Russia) LLC.
Room 37, entrance 7, bld. 7, Kievskaya street,
Moscow, 121059, Russia
Tel: +7-495-626-5005

OTHER EUROPEAN COUNTRIES

Yamaha Music Europe GmbH
Siemensstrasse 22-34, 25462 Rellingen, Germany
Tel: +49-4101-3030

AFRICA

Yamaha Music Gulf FZE
JAFZA-16, Office 512, P.O.Box 17328,
Jebel Ali FZE, Dubai, UAE
Tel: +971-4-801-1500

MIDDLE EAST

TURKEY

Yamaha Music Europe GmbH
Merkezi Almanya Türkiye İstanbul Şubesi
Mor Sumbul Sokak Varyap Meridian Business
1.Blok No:1 113-114-115
Bati Atasehir Istanbul, Turkey
Tel: +90-216-275-7960

OTHER COUNTRIES

Yamaha Music Gulf FZE
JAFZA-16, Office 512, P.O.Box 17328,
Jebel Ali FZE, Dubai, UAE
Tel: +971-4-801-1500

ASIA

THE PEOPLE'S REPUBLIC OF CHINA

Yamaha Music & Electronics (China) Co.,Ltd.
2F, Yunhedasha, 1818 Xinzha-lu, Jingan-qu,
Shanghai, China
Tel: +86-400-051-7700

INDIA

Yamaha Music India Private Limited
P-401, JMD Megapolis, Sector-48, Sohna Road,
Gurugram-122018, Haryana, India
Tel: +91-124-485-3300

INDONESIA

PT. Yamaha Musik Indonesia (Distributor)
Yamaha Music Center Bldg. Jalan Jend. Gatot
Subroto Kav. 4, Jakarta 12930, Indonesia
Tel: +62-21-520-2577

KOREA

Yamaha Music Korea Ltd.
11F, Prudential Tower, 298, Gangnam-daero,
Gangnam-gu, Seoul, 06253, Korea
Tel: +82-2-3467-3300

MALAYSIA

Yamaha Music (Malaysia) Sdn. Bhd.
No.8, Jalan Perbandaran, Kelana Jaya, 47301
Petaling Jaya, Selangor, Malaysia
Tel: +60-3-78030900

SINGAPORE

Yamaha Music (Asia) Private Limited
Block 202 Hougang Street 21, #02-00,
Singapore 530202, Singapore
Tel: +65-6740-9200

TAIWAN

Yamaha Music & Electronics Taiwan Co.,Ltd.
2F., No.1, Yuandong Rd., Banqiao Dist.,
New Taipei City 22063, Taiwan (R.O.C.)
Tel: +886-2-7741-8888

THAILAND

Siam Music Yamaha Co., Ltd.
3, 4, 15, 16th Fl., Siam Motors Building,
891/1 Rama 1 Road, Wangmai,
Pathumwan, Bangkok 10330, Thailand
Tel: +66-2215-2622

VIETNAM

Yamaha Music Vietnam Company Limited
15th Floor, Nam A Bank Tower, 201-203 Cach
Mang Thang Tam St., Ward 4, Dist.3,
Ho Chi Minh City, Vietnam
Tel: +84-8-3818-1122

OTHER ASIAN COUNTRIES

<http://asia.yamaha.com/>

OCEANIA

AUSTRALIA

Yamaha Music Australia Pty. Ltd.
Level 1, 80 Market Street, South Melbourne,
VIC 3205, Australia
Tel: +61-3-9693-5111

COUNTRIES AND TRUST

TERRITORIES IN PACIFIC OCEAN

<http://asia.yamaha.com/>

Yamaha Pro Audio global website
<http://www.yamahaproaudio.com/>

Yamaha Downloads
<https://download.yamaha.com/>

Manual Development Group
© 2018 Yamaha Corporation
Published 06/2019
POEI-B0

VDF7250