

2-way Hi-Fi ceiling loudspeaker

ИНСТРУКЦИЯ ПО ЭКСПЛУАТАЦИИ

ТХС608
ТХС808

ОГЛАВЛЕНИЕ

ОПИСАНИЕ.....	2
УСТАНОВКА.....	3
ПОДКЛЮЧЕНИЕ.....	4
ГАРАНТИЙНЫЕ ОБЯЗАТЕЛЬСТВА.....	5
ТЕХНИЧЕСКИЕ ХАРАКТЕРИСТИКИ.....	5
ГАБАРИТНЫЕ РАЗМЕРЫ И ЧЕРТЕЖ.....	6

В комплект поставки акустической системы входит:

- встраиваемая акустическая система CVGaudio ТХС608 / 808
- декоративная металлическая защитная сетка
- перчатка (одна пара) для использования при установке
- картонный шаблон для разметки отверстия под установку

Упаковка:

В одной внутренней (цветной) коробке поставляется один полный комплект CVGaudio ТХС608/808. Одна внешняя (одноцветная коробка) содержит восемь полных комплектов акустических систем CVGaudio ТХС608/808.

CVGaudio TXC series - двухполосные встраиваемые в потолок акустические системы Hi-Fi класса со смещенным, угловым расположением низкочастотного динамика (вуфера) и поворотным высокочастотником (твитером). Благодаря такой конфигурации акустические системы TXC отлично подходят для использования в качестве тыловых каналов в составе домашнего кинотеатра, а также для систем фонового звука и мультитрум систем при установке динамиков в углах помещения.

Серия акустических систем TXC состоит из двух моделей CVGaudio TXC608 и TXC808. Модели отличаются размером вуфера и магнитной системы. Благодаря этому у TXC808 шире частотный диапазон в низкочастотной области звукового спектра и больше мощность. Низкочастотный динамик выполнен из полипропилена с каучуковым подвесом, высокочастотный динамик из шелка со специально пропиткой. Модель CVGaudio TXC608 имеет вуфер размером 6,5" (165mm), TXC808 - 8" (203mm). В обоих моделях используется купольный твитер с возможностью поворота на угол до 40 градусов и размером 1" (25.4mm). Твитер крепится на специальном выносе, что позволяет сохранить целостность вуфера и как следствие более ровную АЧХ. Для правильного раздела высоких и низких частот и коррекции частотной характеристики акустических систем CVGaudio TXC используется установленный с обратной стороны корпуса специально рассчитанный фильтр второго порядка.

Еще одной особенностью акустических систем серии TXC является внешняя декоративная рамка на защитной серке диффузора. Ее ширина составляет всего 5мм. Сетка крепится на магнитах расположенных по диаметру корпуса динамика. Это обеспечивает надежную фиксацию декоративной сетки и простоту инсталляции.

Импеданс акустических систем серии TXC - 8ohm, они могут работать с любым типом low-impedance усилителей, ресиверов домашнего кинотеатра, многоканальных мультитрум усилителей и так далее.

Корпуса акустических систем TXC изготовлены из качественного ABS пластика стойкого к воздействию внешней среды. Внешняя декоративная сетка изготовлена из металла окрашенного в белый цвет и имеет тонкую пластиковую рамку. Обе модели выпускаются только в белом цвете. При необходимости корпус акустической системы можно перекрасить. При установке видимой частью является съемная сетка и 5мм бортик корпуса акустической системы.

Для подключения проходящих акустических кабелей используются надежные самозажимные металлические клеммные терминалы. Они надежно фиксируют спикерный кабель сечением до 4,5мм.

Акустические системы CVGaudio TXC608 и TXC808 обеспечат отличную читаемость и объем в качестве тыловой акустики в составе качественного домашнего кинотеатра с встроенными в стену и потолок динамиками, а также очень комфортно и музыкально прозвучат в составе Hi-Fi мультитрум систем фонового звука установленных в частных апартаментах, офисных помещениях, отелях, переговорных и других помещениях где требуется высокое качество звука и угловая направленность диффузора.

УСТАНОВКА

Акустические системы CVGaudio серии ТХС предназначены для установки в подвесной потолок толщиной от 8 до 30мм. Для установки необходимо чтобы потолок имел внутреннюю полость размером не менее чем 140мм. Перед тем как устанавливать акустическую систему требуется разметить отверстие на подвесном потолке. В комплект поставки входит специальный картонный шаблон. Необходимо приложить его к потолку в месте предполагаемой установки и обвести карандашом. После этого Вы можете с помощью пилы вырезать по контуру отверстие для установки динамика.

Для подключения акустической системы к усилителю должен использоваться специальный двужильный акустический кабель. Для его подключения на CVGaudio ТХС608/808 используется надежный самозажимной кабельный терминал. Отверстие в зажиме имеет диаметр 5mm и позволяет фиксировать кабель сечением до 4,5mm. Перед подключением входящего от усилителя кабеля к акустической системе необходимо снять с него изоляцию на 8-10mm. Затем нажмите на кабельный зажим, поместите в открывшееся отверстие зачищенный конец кабеля и отпустите зажим. Подруженинная верхняя часть кабельного терминала поднимется вверх и надежно зафиксирует кабель. Такую же процедуру необходимо совершить и со вторым проводником. При подключении необходимо строго соблюдать полярность - плюсовой кабель от усилителя должен быть подключен к плюсовому разьему динамика (клемма с красной меткой). Аналогично с минусовым проводником (черная метка на клемме).

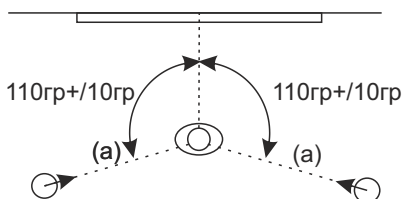
В потолке корпус акустической системы фиксируется с помощью четырех поворотных акустических систем. Перед установкой в потолок необходимо снять верхнюю декоративную сетки с лицевой стороны, ослабить крепежные саморезы (если они закручены) и затем все кронштейны повернуть против часовой стрелки так, чтобы они не выступали за пределы корпуса динамика.

Поместите акустическую систему в заранее подготовленное отверстие и удерживая ее одной рукой в потолке с помощью отвертки или шуруповерта начинайте закручивать четыре фиксирующих самореза. При закручивании кронштейн поворачивается и опускается к внутренней стороне подвесного потолка. До того момента как Вы затянете крепежные саморезы поверните корпус таким образом, чтобы втулка была направлена непосредственно на то место, где должен будет штатно располагаться слушатель. Твитер имеет шарнирное крепление и может быть спозиционирован после установки динамика. После того как Вы закрутите все четыре самореза до упора (не прикладывайте чрезмерные усилия, чтобы избежать срывание резьбы в пластиковом кронштейне) корпус динамика будет надежно зафиксирован в подвесном потолке в четырех точках.

После того, как динамик будет установлен, верните на прежнее место внешнюю декоративную сетку. Она фиксируется с помощью магнитов располагающихся по диаметру корпуса акустической системы.

ПОДКЛЮЧЕНИЕ

Основная область применения акустических систем CVGaudio серии TХC - тыловые динамики для домашних кинотеатров. Обе модели серии имеют импеданс 80hm и совместимы с любыми бытовыми 5.1 / 7.1 ресиверами и системами домашнего кинотеатра. В этом случае акустические системы TХC подключаются по одной штуке на каждый из тыловых каналов. При подключении четко соблюдайте полярность. При использовании TХC как тыловых каналов домашнего кинотеатра необходимо их позиционировать таким образом, чтобы они были направлены смещенным конусом вухера на зрителя.



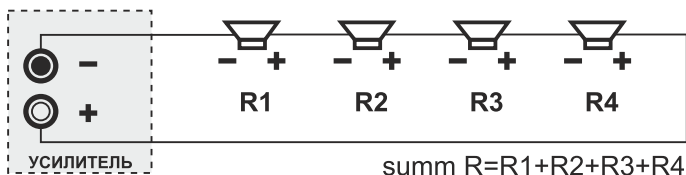
Корректная установка тыловой акустики выглядит следующим образом:

- расстояние от зрителя до центрального канала = расстоянию от зрителя до каждого из фронтальных каналов.
- приблизительно угол от центральной оси - 100/120 градусов.

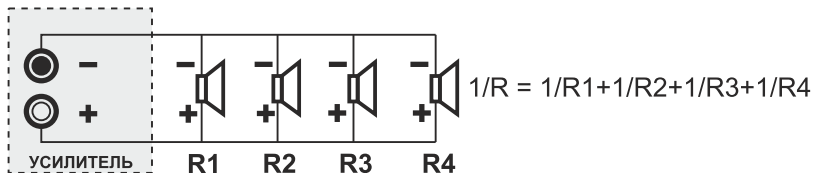
Если динамики используются в составе системы фонового звука или мультитрум звуковой системы, то вам может потребоваться подключать несколько динамиков на один канал усилителя. В этом случае необходимо учитывать в каком диапазоне импедансов подключенных к нему акустических систем корректно работает усилитель. Эта информация всегда прописана в Инструкции по эксплуатации любого звукоусиливающего устройства. Необходимо четко соблюдать это правило во избежание выхода усилителя из строя. При использовании нескольких акустических систем возможно их последовательное и параллельное соединение, а также комбинация из двух этих типов подключения.



Последовательное соединение



Параллельное соединение





ГАРАНТИЙНЫЕ ОБЯЗАТЕЛЬСТВА

При условии соблюдения описанных выше правил установки, подключения и эксплуатации на все акустические системы производства компании CVGaudio предоставляется гарантийный срок бесплатного сервисного обслуживания - 2 года. Адрес сервисного центра Вы можете найти на web сайте компании CVGaudio - www.cvg.ru, или обратиться к региональному дилеру у которого Вы приобрели данное оборудование. Подтверждающим документом для осуществления гарантийных обязательств является накладная на приобретение товара с печатью торговой организации, где Вы приобрели данное изделие.

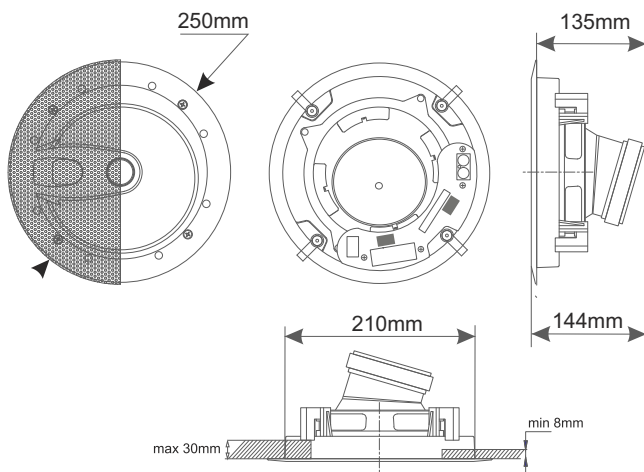
ТЕХНИЧЕСКИЕ ХАРАКТЕРИСТИКИ

	ТХС608	ТХС808
Тип акустической системы	Двухполосная, встраиваемая в потолок акустическая система со смещенным на 15гр. расположением вуфера	
Вуфер	6,5" (165mm) полипропилен, смещенное расположение	8" (203mm) полипропилен, смещенное расположение
Твитер	1" (25,4mm) , купольный, материал шелк. Возможность поворота от оси на угол до 40градусов	
Impedance	8ohm	8ohm
Мощность RMS	30W	45W
Мощность MAX	100W	120W
Уровень воспроизводимых частот	70-20000Hz	50-20000Hz
Чувствительность	87dB	87dB
Материал корпуса	ABS пластик, металлическая декоративная сетка. Цвет белый	
Вес	1,9kg	
Посадочное отверстие	210mm	
Необходимое запотолочное пространство	144mm	
Цвет	<input type="checkbox"/> белый	

* характеристики изделия могут быть изменены производителем без предупреждения



TXC608



отверстие в подвесном потолке для установки - 210mm

TXC808

