

## Активная акустическая система CAL. Звуковая колонна



CAL – это звуковая колонна с регулируемым углом раскрытия в вертикальной плоскости. CAL объединяет в себе 30-летний опыт передовых исследований компании Meyer Sound и технологические инновации в области достижения беспрецедентной точности воспроизведения звука.

CAL является первым громкоговорителем, получившим сертификат соответствия AVB от AVnu Alliance®. CAL в первую очередь был разработан как элемент стационарных инсталляций для воспроизведения речи. Ключевой особенностью колонны является возможность удаленного цифрового управления вертикальной направленностью звука (от 5 до 30 градусов). Обладая такими возможностями, CAL устанавливает новый стандарт качества стационарных инсталляций.

CAL представлен в трёх версиях: CAL 32, 64 и 96. Каждая из моделей обеспечивает различный уровень выходного сигнала. Самая мощная модель CAL 96 способна обеспечить 106 дБ звукового давления на 90 м при рабочем диапазоне от 100 до 16000 Гц. Обладая горизонтальной дисперсией в 120 градусов и изменяемой вертикальной направленностью



### CAL 96

Усилитель: 96 каналов  
Излучатели: 24 x 4" драйвера  
72 x 20 мм твитера

### CAL 64

Усилитель: 64 канала  
Излучатели: 16 x 4" драйвера  
48 x 20 мм твитера

### CAL 32

Усилитель: 32 канала  
Излучатели: 8 x 4" драйвера  
24 x 20 мм твитера

один элемент CAL способен обеспечить прозрачное и разборчивое воспроизведение речи на большой территории с минимальным количеством нежелательных отражений.

В корпус звуковой колонны встроен дискретный усилитель мощности класса D, который путем сложных алгоритмов питает каждый драйвер и твитер. Амплитудно-частотная и фазовая характеристики каждого драйвера подобраны таким образом, чтобы взаимодействие всех драйверов позволяло добиться желаемого угла раскрытия в вертикальной плоскости. Возможность контроля каждого драйвера по отдельности обеспечивает более гибкую настройку и позволяет добиться еще более точных результатов в отличие от других звуковых прожекторов и колонн, в которых возможна управление лишь группами драйверов. Высокая точность регулировки угла раскрытия CAL

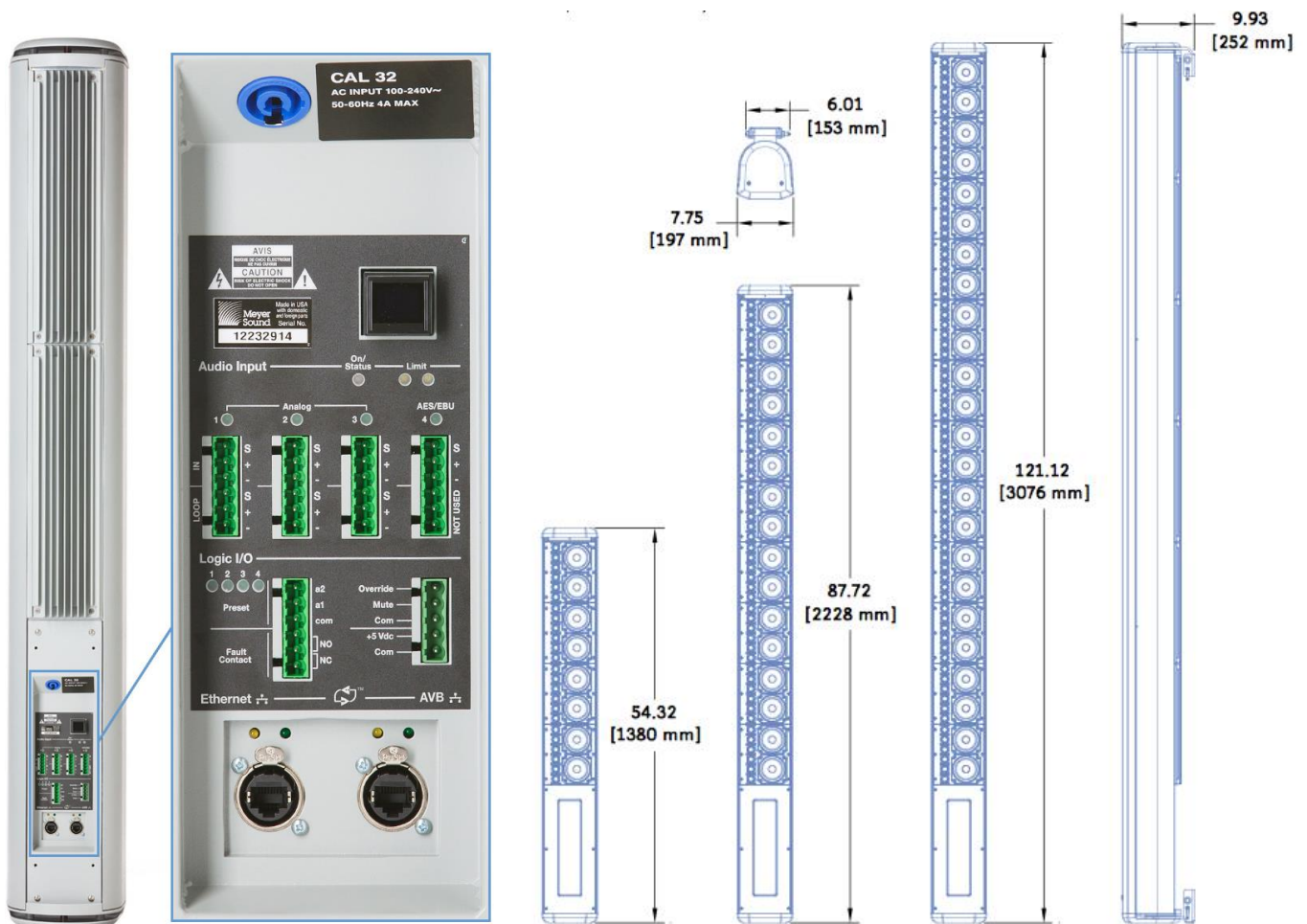
позволяет системным инженерам добиваться оптимальных результатов покрытия, даже если доступные варианты крепления не позволяют направлять громкоговоритель в зону озвучивания. В целях соответствия требованиям разборчивости речи, CAL обладает регулировкой направленности луча раскрытия до 10 кГц, что превосходит целевой показатель в 4 кГц, обеспечиваемый традиционными громкоговорителями с одним драйвером. Громкоговорители CAL имеют на борту AVB Ethernet порт, позволяющий принимать аудио по протоколу AVB, а также подключить компьютер с программным обеспечением Compass для мониторинга и управления параметрами громкоговорителя в реальном времени. CAL поставляется с настенными кронштейнами. Низкопрофильный алюминиевый корпус доступен в стандартном белом и черном цвете, а также любом другом цвете под заказ.

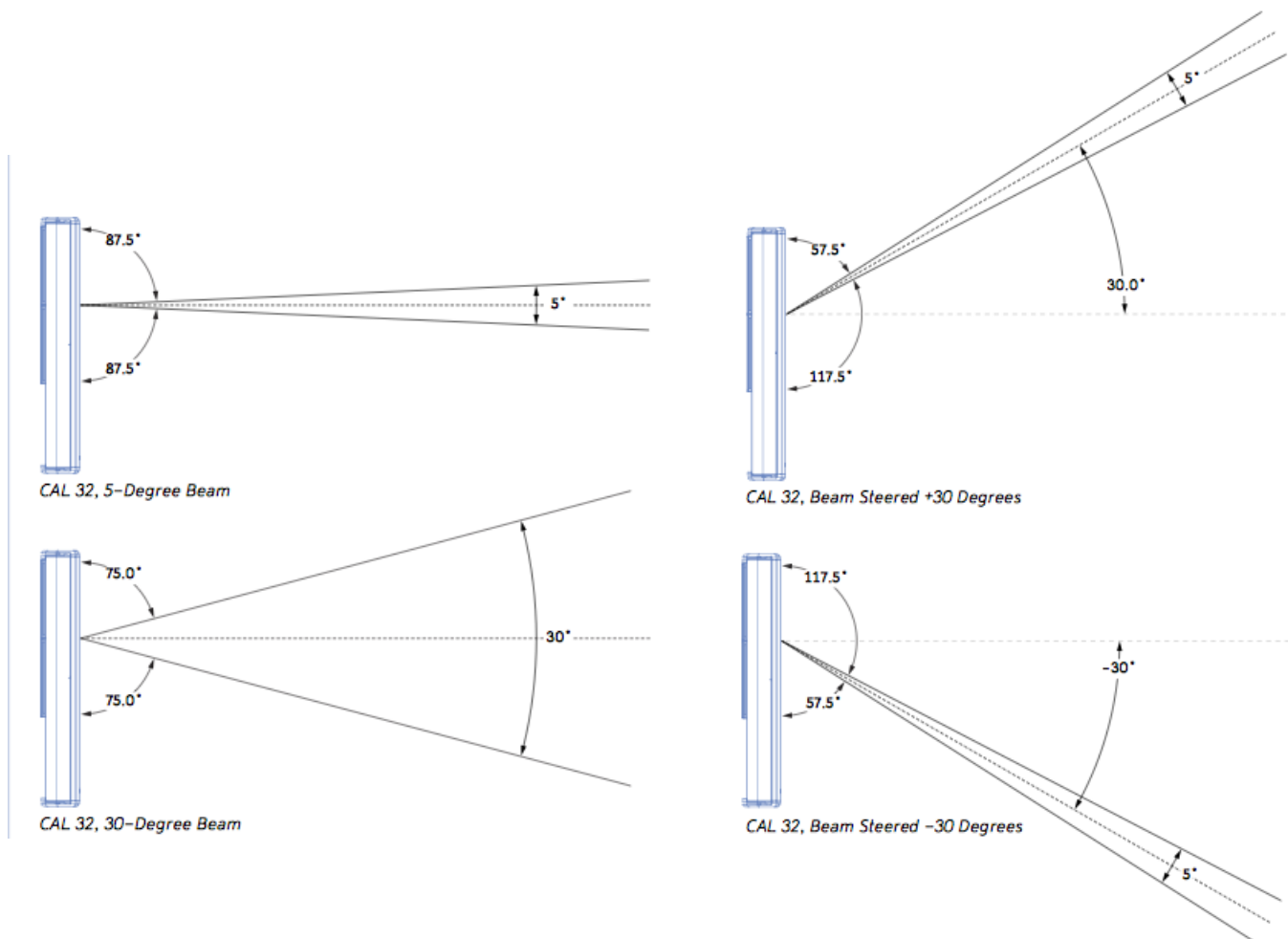
## Особенности:

- Регулируемая вертикальная направленность в пределах от 5 до 30 градусов
- Стандартная вертикальная направленность 60 градусов  $\pm 30$
- Специализированные драйверы, рассчитанные на высокую мощность и низкий уровень искажений
- Дискретный усилитель мощности со встроенной DSP обработкой для каждого канала и каждого драйвера и твитера
- Ethernet порт (AVB) для управления и передачи аудио
- Управление параметрами громкоговорителей с помощью ПО Compass
- Низкопрофильный корпус и возможность покраски в любой цвет
- Комплектуется опцией всепогодной защиты и чехлом для уличных инсталляций
- Первая акустическая система, получившая сертификат AVnu® Alliance

## Области применения:

- Аэропорты
- Конференц-центры
- Стадионы
- Культовые сооружения и места
- Торговые центры
- Помещения и площадки с большой реверберацией, требующие использование низкопрофильных громкоговорителей для воспроизведения речевых сообщений





## Технические характеристики CAL

## Акустические характеристики:

<b>Рабочий диапазон частот:</b>	100 Гц - 16000 Гц
<b>Частотная характеристика:</b>	105 Гц – 15000 Гц ± 4 дБ
<b>Фазовая характеристика:</b>	230 Гц – 16900 Гц ±45°
<b>Максимальный уровень звукового давления:</b>	CAL 96 : 106 дБ (Peak) на 90 м CAL 64 : 106 дБ (Peak) на 60 м CAL 32 : 106 дБ (Peak) на 30 м
<b>Частота кроссовера:</b>	2000 Гц
<b>Диаграмма направленности:</b>	120° (горизонтальная) 5-30° ±30° (вертикальная)

## Драйверы:

<b>Драйверы:</b>	CAL 96 : 24x4" конических, 72x20" твитера CAL 64 : 16x4" конических, 48x20" твитеров CAL 32 : 8x4" конических, 24x20" твитера
------------------	---

## Модуль аудио входа/контроля:

<b>Аналоговый аудиосигнал:</b>	(3) 6-пиновый Phoenix male
<b>Цифровой аудиосигнал:</b>	(1) 6-пиновый Phoenix male (1) Ethernet порт для управления лучом раскрытия и RMS мониторинга (1) Ethernet порт AVB для передачи аудиопотока, управления лучом раскрытия и RMS мониторинга
<b>Обработка:</b>	параметры Mute, Gain, 5-полосный EQ, Delay; пресеты
<b>Logic I/O:</b>	Phoenix 6-пиновый male, Phoenix 5-пиновый male
<b>Дисплей:</b>	Светодиодные индикаторы IP адреса CAL

---

## Усилитель:

---

<b>Тип:</b>	многоканальный (класс D)
<b>Количество каналов:</b>	CAL 96 : 96 каналов CAL 64 : 64 канала CAL 32 : 32 канала
<b>Охлаждение:</b>	Конвекционное

---

## Питание от сети переменного тока:

---

<b>Разъем:</b>	PowerCon 20
<b>Безопасный рабочий диапазон:</b>	100-240 В AC, 50/60 Гц
<b>Ток ожидания RMS:</b>	
<b>CAL 96:</b>	115 В : 1.98 А @ 230 В : 1.63А @ 100 В : 2.32 А
<b>CAL 64:</b>	115 В : 1.24 А @ 230 В : 0.99А @ 100 В : 1.42 А
<b>CAL 32:</b>	115 В : 0.58 А @ 230 В : 0.45А @ 100 В : 0.65 А
<b>Максимальный непрерывный ток RMS (&gt;10с):</b>	
<b>CAL 96:</b>	115 В : 8.3 А @ 230 В : 4.2 А @ 100 В : 9.4 А
<b>CAL 64:</b>	115 В : 6.1 А @ 230 В : 3.1 А @ 100 В : 6.9 А
<b>CAL 32:</b>	115 В : 3.3 А @ 230 В : 1.7 А @ 100 В : 3.7 А
<b>Максимальный всплеск тока RMS (&gt;1с):</b>	
<b>CAL 96:</b>	115 В : 14.7 А @ 230 В : 7.3 А @ 100 В : 18.5 А
<b>CAL 64:</b>	115 В : 10.8 А @ 230 В : 5.4 А @ 100 В : 13.6 А
<b>CAL 32:</b>	115 В : 5.9 А @ 230 В : 2.9 А @ 100 В : 7.4 А
<b>Максимальный пиковый ток в течение всплеска:</b>	
<b>CAL 96:</b>	115 В : 33 А @ 230 В : 18 А @ 100 В : 40 А
<b>CAL 64:</b>	115 В : 24 А @ 230 В : 13 А @ 100 В : 29 А
<b>CAL 32:</b>	115 В : 13 А @ 230 В : 7 А @ 100 В : 16 А
<b>Ток включения/выключения:</b>	90 В AC / 264 В AC

---

## Физические характеристики:

---

<b>Материал корпуса:</b>	алюминий
<b>Отделка:</b>	стандартные черный и белый цвета / Custom
<b>Всепогодная защита:</b>	возможна уличная инсталляция / чехол в комплекте
<b>Крепление:</b>	в комплекте крепежные скобы для настенного подвеса
<b>Габариты (с креплением):</b>	CAL 96 : 3076 x 197 x 252 мм CAL 64 : 2228 x 197 x 252 мм CAL 32 : 1380 x 197 x 252 мм
<b>Масса (с креплением):</b>	CAL 96 : 78.5 кг CAL 64 : 56.2 кг CAL 32 : 36.3 кг