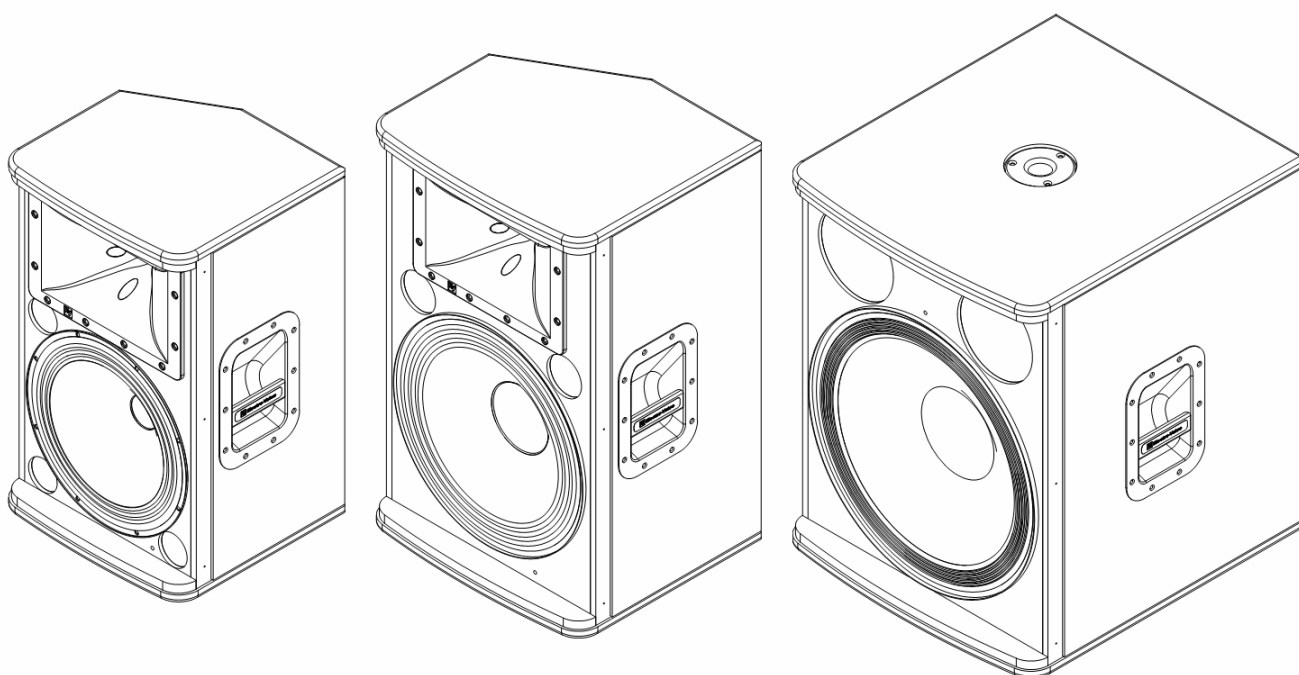


Live X

АКТИВНЫЕ ГРОМКОГОВОРИТЕЛИ

ELX 112P, ELX 115P, ELX 118P

РУКОВОДСТВО ПОЛЬЗОВАТЕЛЯ



Live For Sound
www.electrovoice.com



Описание

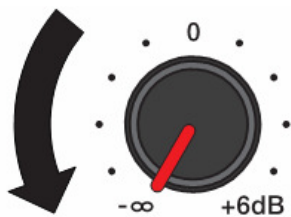
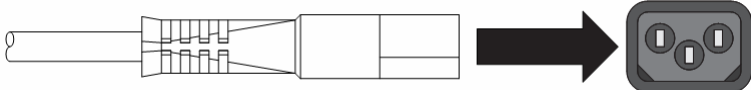
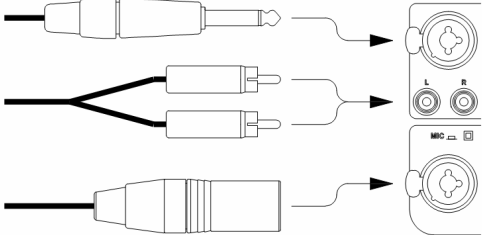

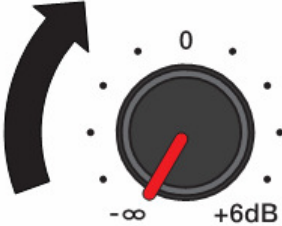
Благодарим за выбор системы активных громкоговорителей Electro-Voice Live X. Пожалуйста, ознакомьтесь с этим руководством для понимания всех особенностей вашей системы Electro-Voice и полного использования её возможностей.

Громкоговорители Electro-Voice с их мощным, чистым и музыкальным звучанием занимают доминирующее положение на сценах самых знаменитых площадок и объектов шоу-бизнеса по всему миру. Созданная для сцены, серия Live X объединяет активные и пассивные модели, использующие компоненты, разработанные инженерами EV, заключённые в прочные деревянные корпуса. Везде, где качество имеет значение, Live X – серьёзный аппарат для серьёзного звука.

Быстрый старт

Активные громкоговорители Electro-Voice Live X являются полностью интегрированными аудио системами с тщательно согласованной электроникой и преобразователями. Эти продукты позволяют легко настроить высококачественную звуковую систему с минимальным количеством кабелей и внешней электроники.

Чтобы ввести в эксплуатацию громкоговоритель Live X как можно скорее, пожалуйста выполните следующие шаги:

- | Шаг | Иллюстрация |
|--|--|
| 1. Поверните ручку INPUT LEVEL и LOUDSPEAKER LEVEL на $-\infty$ |  |
| 2. Подключите шнур электропитания от гнезда MAINS IN к заземлённой сетевой розетке. |  |
| 3. Подключите кабель с XLR, TRS или RCA от источника аудио к входу INPUT 1 или INPUT 2 |  |
| 4 Включите питание – POWER ON |  |
| 5. Медленно вращайте ручку INPUT LEVEL и LOUDSPEAKER LEVEL до достижения нужного уровня. |  |

Особенности системы

ELX112P – 12-дюймовый двухполосный активный громкоговоритель

ELX112P – компактный, мощный и гибкий громкоговоритель для звукоусиления и мониторинга сцены – лёгкий и прочный, имеет усилитель 1000 Вт.

- DN-1K 39mm (1.5") компрессионный драйвер с титановой диафрагмой
- EVS-12K 305mm (12") вуфер
- Полоса частот 50 Гц – 20 кГц; макс. зв. давление 132 дБ
- 1000-ваттный лёгкий усилитель в классе D, не греется, работает без вентиляторов
- Схема двухполосного усиления с фильтром 24дБ/окт и защитой преобразователей
- отключаемый обрезной ВЧ фильтр на 100 Гц для использования с внешним сабвуфером.
- Два линейных входа с соединителем комбо XLR/TRS с регуляторами усиления

ELX115P – 15-дюймовый двухполосный активный громкоговоритель

Мощный шаг от ELX112P – 15 дюймовый вуфер и усилитель 1000 Вт в ELX115P обеспечивают расширенный диапазон нижних частот и большую громкость.

- DN-1K 39mm (1.5") компрессионный драйвер с титановой диафрагмой
- EVS-15K 381mm (12") вуфер
- Полоса частот 44 Гц – 20 кГц; макс. зв. давление 134 дБ
- 1000-ваттный лёгкий усилитель в классе D, не греется, работает без вентиляторов
- Схема двухполосного усиления с фильтром 24дБ/окт и защитой преобразователей
- отключаемый обрезной ВЧ фильтр на 100 Гц для использования с внешним сабвуфером.
- Два линейных входа с соединителем комбо XLR/TRS с регуляторами усиления

- Stereo вход RCA с регулятором на входе INPUT 1
- Переключаемый вход MIC/LINE на входе INPUT 2
- Переключаемый режим NORMAL/BOOST для различных применений
- Параллельные выходы на XLR с выбором PRE или POST миксов
- Отключаемый индикатор включения на лицевой панели
- Светодиодные индикаторы включения и лимитера
- Соединительная стойка либо стэк с сабвуферами Live X
- ВЧ волновод с покрытием 90°×50°
- Корпус: фанера 15мм, с внутренними подкреплениями, окрашенная текстурной краской
- Мониторный угол 60°

- Stereo вход RCA с регулятором на входе INPUT 1
- Переключаемый вход MIC/LINE на входе INPUT 2
- Переключаемый режим NORMAL/BOOST для различных применений
- Параллельные выходы на XLR с выбором PRE или POST миксов
- Отключаемый индикатор включения на лицевой панели
- Светодиодные индикаторы включения и лимитера
- Соединительная стойка либо стэк с сабвуферами Live X
- ВЧ волновод с покрытием 90°×50°
- Корпус: фанера 15мм, с внутренними подкреплениями, окрашенная текстурной краской
- Мониторный угол 60°

ELX118P – 18-дюймовый активный сабвуфер

Оптимизированный для работы с ELX112P и ELX115P, – ELX118P добавляет глубокий низкочастотный удар, который можно слышать и ощущать телом.

- EVS-18K 457mm (18") вуфер для мощного, вовлекающего баса
- Полоса частот 32 Гц – 130 кГц; макс. зв. давление 134 дБ
- 700-ваттный лёгкий усилитель в классе D, не греется, работает без вентиляторов
- Вход с соединителем комбо XLR/TRS
- Переключаемый режим NORMAL/BOOST для различных применений
- Параллельные выходы на XLR
- Отключаемый индикатор включения на лицевой панели
- Светодиодные индикаторы включения и лимитера

Корпус: фанера 15мм, с внутренними подкреплениями, окрашенная текстурной краской

Работа на штативе и в качестве напольного монитора

Напольный монитор

Громкоговоритель Electro-Voice ELX112P и ELX115P могут использоваться как напольный монитор. Необходимо убедиться, что:

- поверхность под монитор ровная, твёрдая и устойчивая.
- кабели проложены так, что исполнители, продюсерская команда, публика не будут перешагивать через громкоговоритель или кабели и не столкнут громкоговоритель.
- кабели закреплены, где это возможно, стяжками или лентой.

На рис. 1а и 1b показаны оптимальные углы покрытия в мониторном положении.

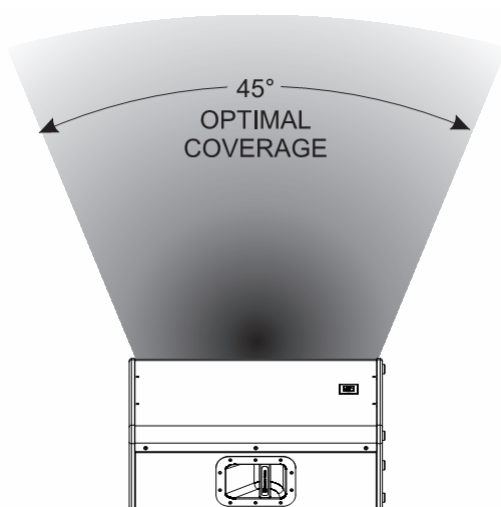


Рис. 1а

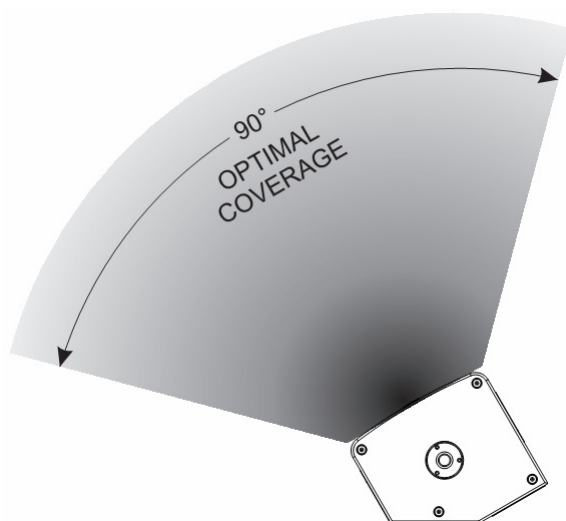


Рис. 1b

Тренога и соединительная стойка

Громкоговорители Electro-Voice ELX112P и ELX115P имеют гнездо для установки на штатив ("стакан") диаметром 35мм (1 3/8 дюйма). Необходимо убедиться, что:

- в спецификации треноги указан максимальный вес, превышающий вес данного громкоговорителя.
- тренога стоит на ровной устойчивой поверхности и ноги выдвинуты на полную длину. Не пытайтесь сделать треногу "выше" в ущерб устойчивости.
- кабели проложены так, что исполнители, продюсерская команда, публика не будут перешагивать через треногу или кабели и не уронят громкоговоритель.
- кабели закреплены, где это возможно, стяжками или лентой.
- на треноге не установлено более одного громкоговорителя, если она рассчитана на установку только одного.
- если вы не уверены, что сможете безопасно поднять громкоговоритель на треногу, то поблизости есть люди, готовые помочь вам.

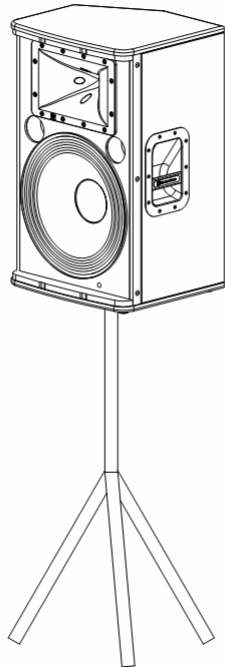


Рис. 2а

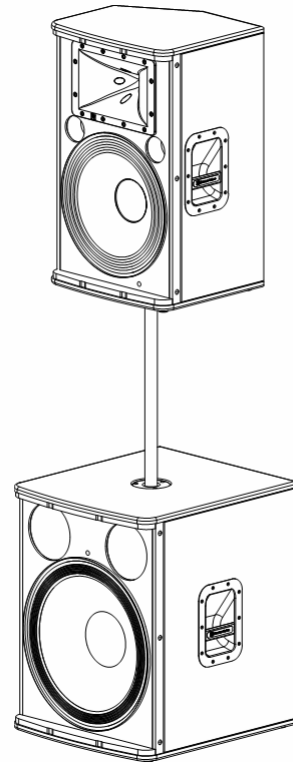


Рис. 2б

Панель усилителя

Усилитель Live X имеет набор органов управления и соединителей, что обеспечивает максимальную гибкость системы. Каждый компонент имеет описание на последующих страницах.



Рис. 3а: Панель усилителя ELX112P / ELX115P

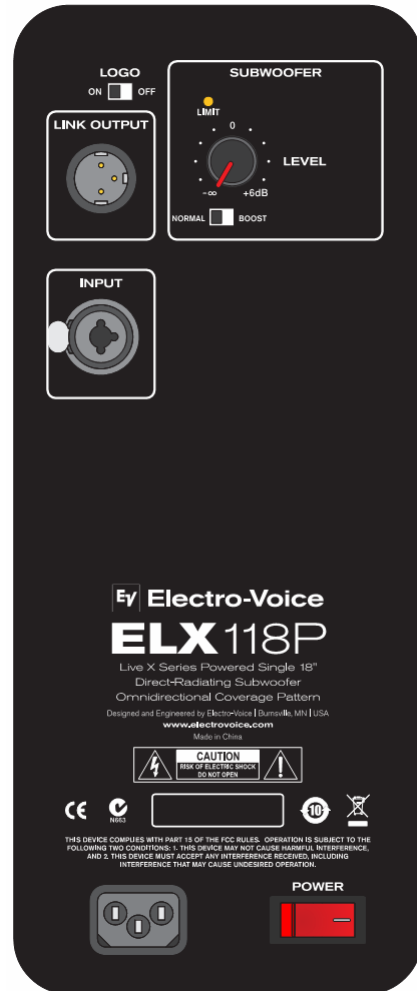
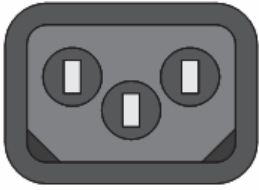


Рис. 3б: Панель усилителя ELX118P

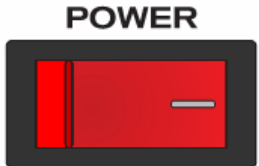


MAINS IN

Подключение к сети переменного тока осуществляется с помощью соединителя типа IEC. Для сети 230В рабочее напряжение должно быть 190-264В.

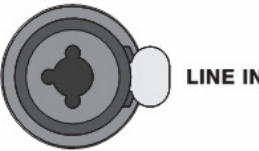
Прилагается сетевой шнур длиной 3м с вилкой IEC. При необходимости может применяться удлинитель. Убедитесь, что кабель имеет три жилы и защитное зануление.

При больших уровнях сигнала усилитель может потреблять ток 0,6 А. Обращайте внимание на другие потребители, подключённые к этой же линии, во избежание электрических проблем и помех.



POWER

Сетевой выключатель Live X, имеющий два положения ON или OFF. Светодиод горит в положении ON. Если светодиод не светится в положении ON, убедитесь в правильном подключении шнура и исправности розетки.



XLR/TRS INPUT

Вход с электронной симметрией для подключения источников сигналов линейного уровня, таких как микшерские пульты или процессоры сигналов. Соединение обеспечивается соединителями 1/4" TRS или XLR. INPUT2 становится микрофонным входом, если переключатель MIC/LINE нажат.

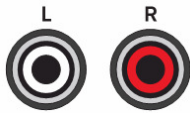


MIC / LINE

При нажатии этой кнопки включается микрофонный предусилитель для работы с динамическим микрофоном. Для перевода в положение MIC можно воспользоваться спичкой или скрепкой.



ВНИМАНИЕ! Не подключайте к входу INPUT2 сигнал линейного уровня, когда переключатель MIC / LINE в положении MIC.



RCA INPUT

Несимметричные стерео входы на RCA для подключения CD-плееров или MP3-плееров. Оба входа суммируются и управляются регулятором INPUT 1 LEVEL. Входы могут использоваться одновременно с XLR/TRS INPUT 1.



INPUT LEVEL

Регулятор уровня отдельного входа. Регулятор влияет на уровень громкости данной секции входа.



FULL RANGE / WITH SUB

При включении WITH SUB задействуется обрезной фильтр ВЧ 100Гц для использования совместно с сабвуфером. Всегда выбирайте WITH SUB, если ELX112P/ELX115P работают в паре с сабвуфером, для правильного акустического суммирования.



LOUDSPEAKER LEVEL

Регулятор громкости громкоговорителя. Регулятор изменяет громкость обоих входов INPUT1 и INPUT2. Во избежание искажений или ограничения, ручка чаще всего должна стоять между 0dB и +6dB. Регулятор не влияет на уровень сигнала на параллельном выходе.



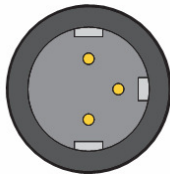
LIMIT

Краткие вспышки этого светодиода означают, что усилитель работает вблизи предела. Краткие вспышки не опасны т.к. встроенный лимитер удерживает искажения под контролем. Постоянное горение светодиода указывает, что звук изменился в худшую сторону. Рекомендуется убавить громкость звучания ручками LOUDSPEAKER LEVEL или INPUT LEVEL.



INPUT SELECT

Положение XLR/TRS 1 позволяет сигналу с одноимённого входа проходить на выход LINK OUTPUT. Ручка INPUT1 LEVEL не влияет на уровень LINK OUTPUT. В положении 1+2 входы INPUT1 и INPUT2 суммируются. Режим 1+2 позволяет использовать громкоговоритель как простейший двухканальный микшер, который имеет посыл микса в другой громкоговоритель через соединитель LINK OUTPUT.



LINK OUTPUT

Выходной соединитель XLR для посылы сигнала на другой громкоговоритель или сабвуфер. Сигнал выхода определяется положением переключателя INPUT SELECT.

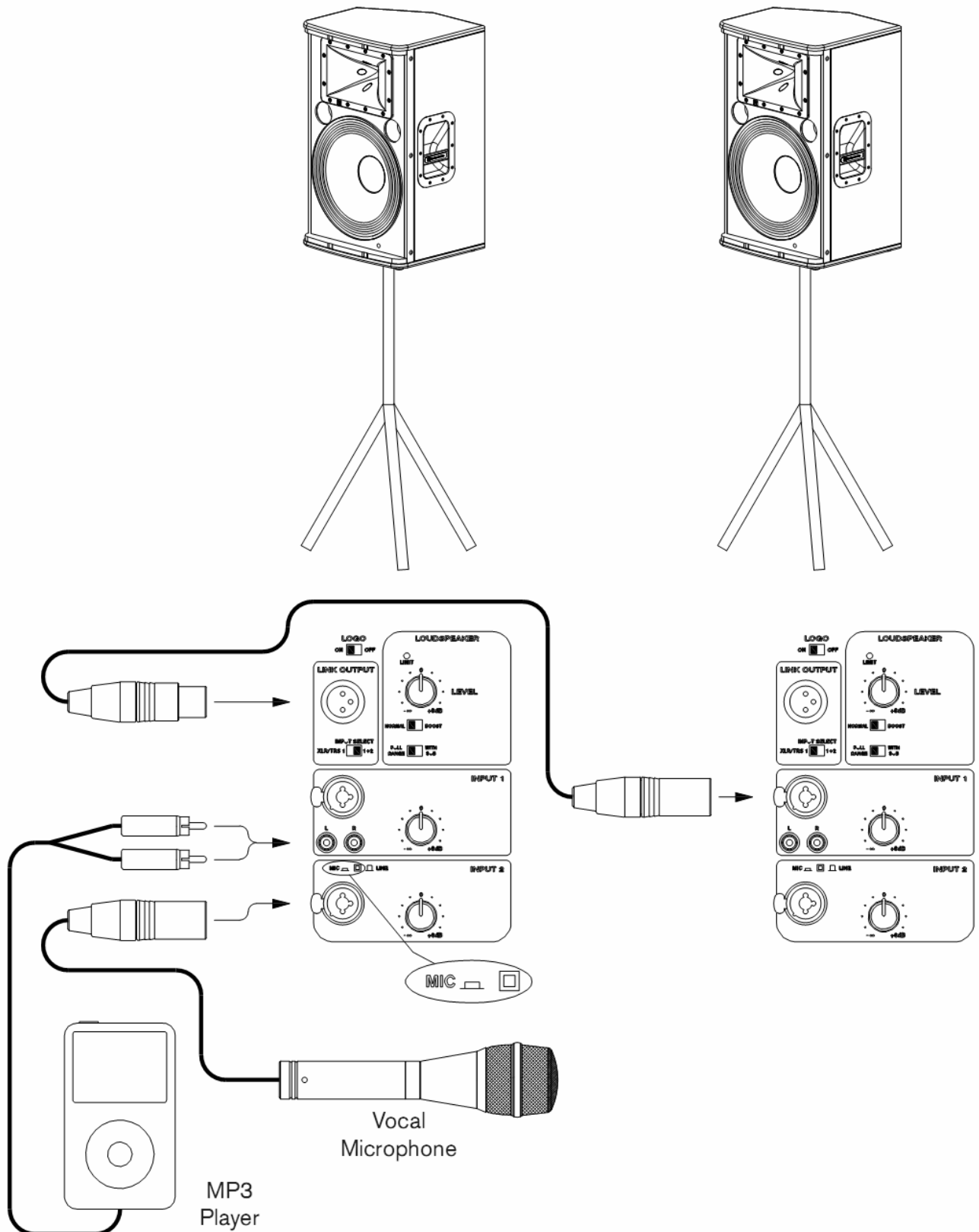


LOGO

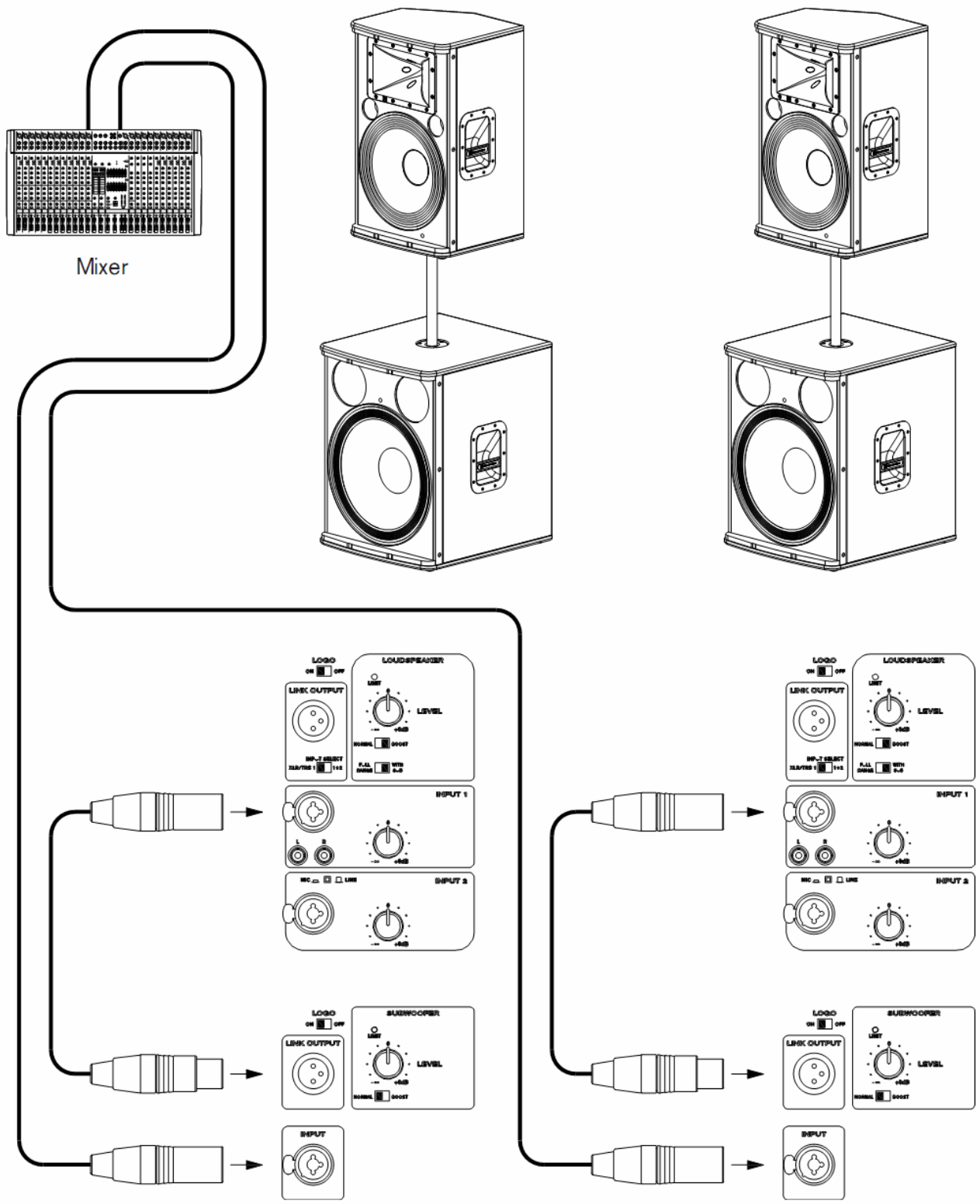
Включает подсветку лого EV на лицевой панели в положении ON.

Рекомендованные конфигурации

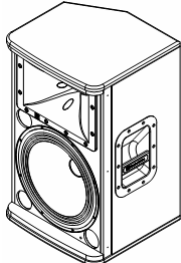
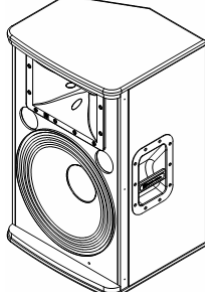
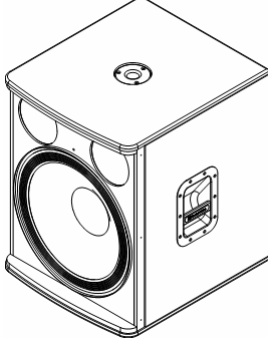
Включение цепочкой широкополосных систем (два ELX112P или ELX115P)



Сtereo на широкополосных системах с сабвуфером (два ELX112P или ELX115P с двумя ELX118P)



Технические характеристики

Модель	ELX112P (230V - F01U170817)	ELX115P (230V - F01U170818)	ELX118P (230V - F01U170819)
			
Полоса частот (-3дБ)	60Гц...18кГц ¹	56Гц...18кГц ¹	42Гц...100Гц ²
Полоса частот (-10дБ)	50Гц...20кГц ¹	44Гц...20кГц ¹	32Гц...130Гц ²
Макс. измеренный уровень зв. давления ³	132дБ	134дБ	134дБ
Направленность (гориз. x верт.)	90° x 50°		Круговая
Номинальная мощность	1000Вт		700Вт
НЧ преобразователь	Вуфер EVS-12К, диам. 305мм (12")	Вуфер EVS-15К, диам. 381мм (15")	Вуфер EVS-18К, диам. 457мм (18")
ВЧ преобразователь	Компрессионный драйвер DH-1К, диам. выхода 39мм (1,5"), титановая диафрагма		-
Частота раздела полос	1,7кГц		100Гц
Соединители	(2) XLR/TRS комбо, (1) стерео RCA, (1) XLR параллельный выход		(1) XLR/TRS комбо, (1) XLR параллельный выход
Материал корпуса	Фанера 9-слойная 15мм, с внутренними подкреплениями, окрашенная текстурной краской		
Защитная сетка	Сталь 18GA, окрашенная порошковой эмалью		
Размеры (В x Ш x Г)	607мм x 362мм x 340мм	708мм x 432мм x 382мм	661мм x 507мм x 574мм
Чистый вес	18,8кг	24,3кг	31,7кг
Вес в упаковке	23,2кг	29,5кг	39,3кг

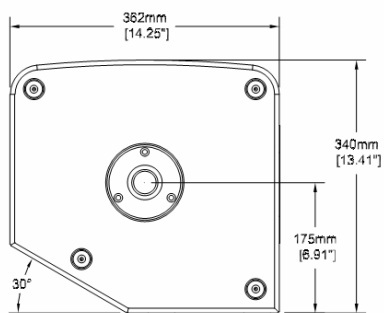
1. Полное пространство

2. Полупространство

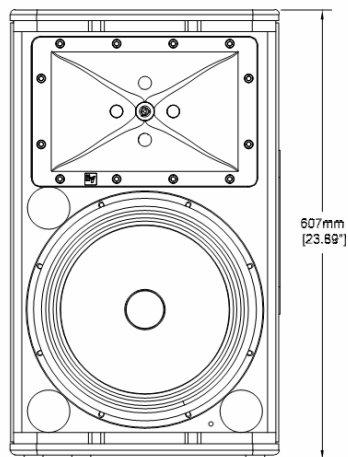
3. Типовой макс. уровень на дистанции 1м, измеренный на широкополосном розовом шуме при максимальной мощности усилителя.

Размеры

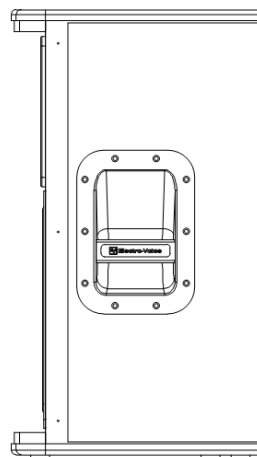
ELX 112P



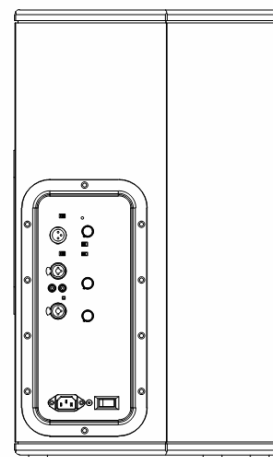
Bottom View



Front View

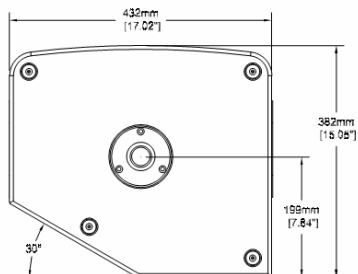


Right View

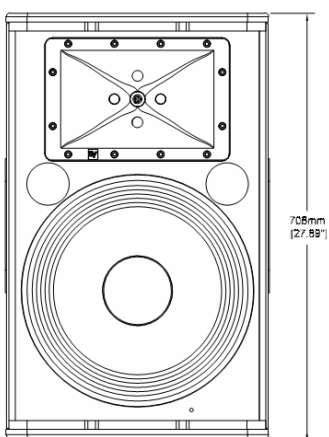


Rear View

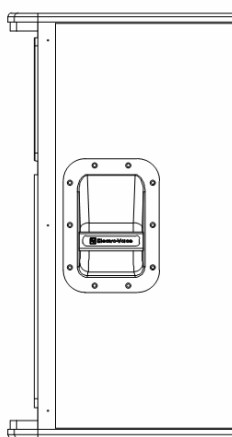
ELX 115P



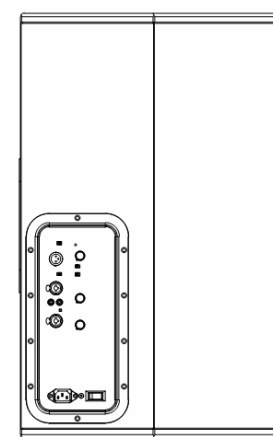
Bottom View



Front View

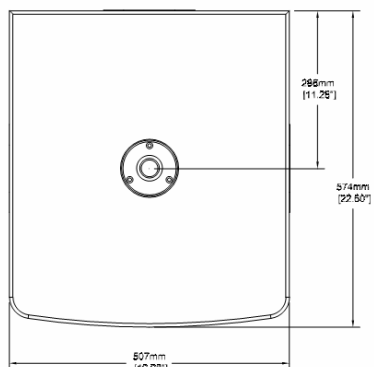


Right View

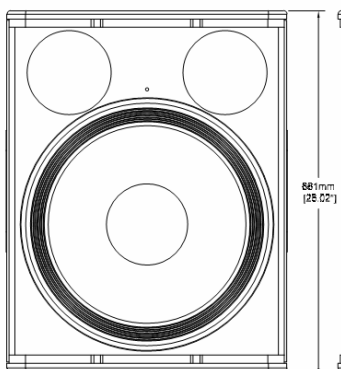


Rear View

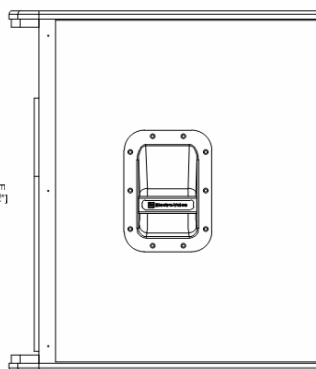
ELX 118P



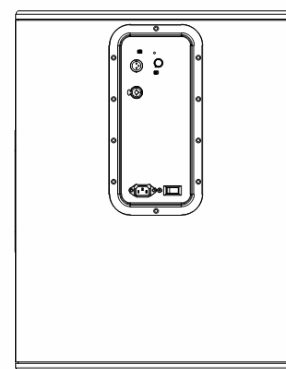
Top View



Front View



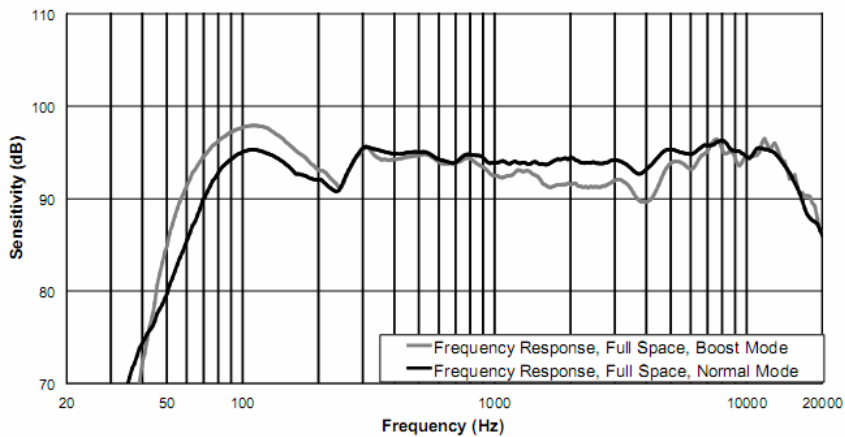
Right View



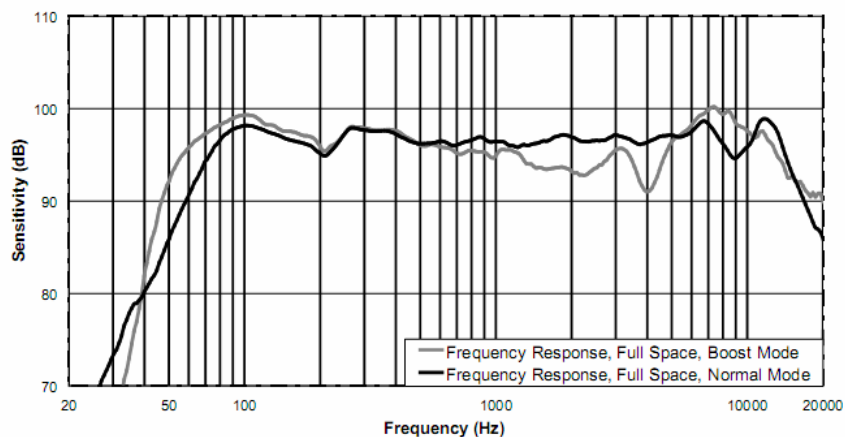
Rear View

Графики частотных характеристик

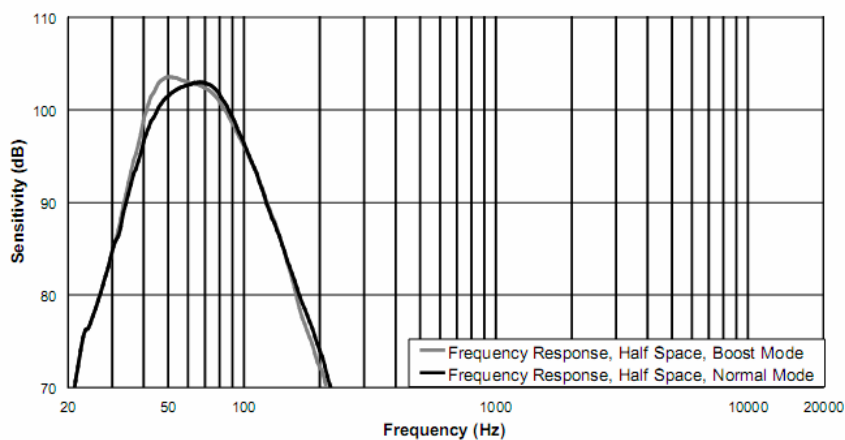
ELX112P



ELX115P



ELX118P



Устранение неполадок

Проблема	Возможные причины	Действия
1. Нет звука	Усилитель	Подключите к линии заведомо исправный активный громкоговоритель. Убедитесь, что схема собрана правильно, источник включён и уровни выставлены правильно. Если звук есть – заменить неработающий громкоговоритель. Если звука нет с любым громкоговорителем, проблема в проводах.
	Провода	Включите источник сигнала и проиграйте что-либо на небольшом уровне. Подключайте контрольный громкоговоритель к точкам по тракту сигнала, пока не найдёте повреждённый участок. Если уровень слишком мал или звук отсутствует, участок линии имеет короткое замыкание (возможно, провод передавлен или проколот) или обрыв. Замените провод или устраните повреждение, соблюдая полярность.
2. Плохая отдача НЧ	Включён режим WITH SUB	Переверните переключатель FULL RANGE/WITH SUB в положение FULL RANGE.
3. Периодически на выходе слышны треск или искажения	Плохой контакт в соединениях	Проверьте все соединения, чтобы убедиться, что контакты чистые и плотные. Если проблема остаётся, то смотрите пункт 1 выше.
4. Постоянный шум в виде шипения, фона, писка.	Неисправный источник или другой электронный прибор	Если шум сохраняется при остановленном проигрывателе, то вероятной причиной является сигнальная цепь в электронике. Проверьте каждый компонент по отдельности, чтобы найти неисправный.
	Плохое заземление или земляная петля	Проверьте и восстановите правильные заземления в системе.
	Неверно выставлены уровни в усилительном тракте	Убедитесь, что уровни усиления в тракте выставлены правильно. Проверьте, что микрофонные кабели включены в MIC IN, а линейные - в LINE IN.

Проблема	Возможные причины	Действия
5. Нет звука через микрофон, включённый в INPUT2	Микрофон требует фантомного питания	Используйте динамический микрофон, которому не нужно фантомное питание. Для конденсаторного микрофона потребуется внешний источник фантомного питания.
	Переключатель MIC / LINE в положении LINE	Переключатель MIC / LINE поставьте в положении MIC
6. Звук искажён. Индикатор LIMIT горит постоянно или гаснет ненадолго.	Слишком высок уровень входа	Уменьшите уровень MASTER громкоговорителя для предотвращения срабатывания лимитера.
	Линейный источник включен в INPUT2 при переключателе MIC / LINE в положении MIC	Переключатель MIC / LINE поставьте в положении LINE
7. Звук искажён. Индикатор LIMIT не вспыхивает.	Вход источника (микшер или предусилитель) перегружен.	Убедитесь, что уровень источника выставлен правильно.
8. Микрофон возбуждается при увеличении входного уровня.	Неверно выставлены уровни в усилительном тракте	Убавьте уровень микрофона на микшере или уровень входного источника. Если микрофон подключён напрямую к громкоговорителю, убавьте уровень регулятором MIC LEVEL. Размещение микрофона вблизи источника звука увеличивает уровень до начала возбуждения.
	Переключатель NORMAL/BOOST в положении BOOST	Переключатель NORMAL/BOOST поставьте в положение NORMAL
	Микрофон размещён слишком близко к громкоговорителю	По мере возможности устанавливайте громкоговорители так, чтобы микрофон оказался позади них. Если громкоговоритель используется как монитор, направляйте его в тыл микрофона.
Если перечисленные действия не решили проблему, обратитесь к ближайшему дилеру или дистрибьютору Electro-Voice.		

Electro-Voice

12000 Portland Avenue South, Burnsville, MN 55337
Phone: 952/884-4051, Fax: 952/884-0043

www.electrovoice.com

© Bosch Communications Systems 09/2011

Part Number F.01U.218.487 Rev 03

U.S.A. and Canada only. For customer orders, contact Customer Service at:
800/392-3497 Fax: 800/955-6831

Europe, Africa, and Middle East only. For customer orders, contact Customer Service at:
+ 49 9421-706 0 Fax: + 49 9421-706 265

Other International locations. For customer orders, Contact Customer Service at:
+ 1 952 884-4051 Fax: + 1 952 887-9212

For warranty repair or service information, contact the Service Repair department at:
800/685-2606

For technical assistance, contact Technical Support at: 866/78AUDIO

Specifications subject to change without notice.