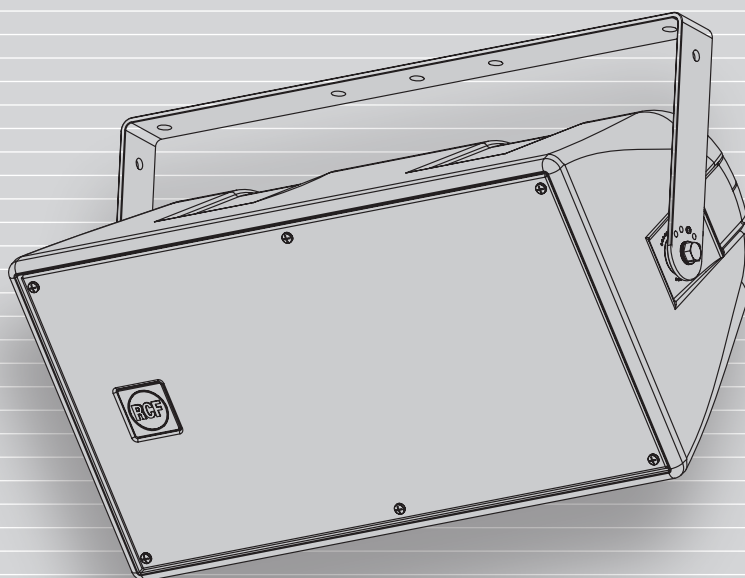


P1108

P SERIES LOUDSPEAKER DIFFUSORE ACUSTICO SERIE P



**User manual
Manuale d'uso**

the rules of sound

RCF

INDICE

AVVERTENZE PER LA SICUREZZA	pag.04
DESCRIZIONE	pag.06
CASSA CHIUSA O "BASS-REFLEX"	pag.06
INSTALLAZIONE DI UN SINGOLO DIFFUSORE	pag.06
INSTALLAZIONE A CLUSTER	pag.07
COLLEGAMENTO	pag.07
NOTE SUI SISTEMI A TENSIONE COSTANTE	pag.08
NOTE SUI SISTEMI CON CONNESSIONE A BASSA IMPEDENZA	pag.08
DATI TECNICI	pag.09

INDEX

SAFETY PRECAUTIONS	page 10
DESCRIPTION	page 12
SEALED OR VENTED (BASS-REFLEX) BOX	page 12
SINGLE LOUDSPEAKER INSTALLATION	page 12
ARRAY / CLUSTER INSTALLATION	page 13
CONNECTION	page 13
NOTES ABOUT CONSTANT VOLTAGE SYSTEMS	page 14
NOTES ABOUT LOW IMPEDANCE CONNECTIONS	page 14
SPECIFICATIONS	page 15

IMPORTANTE Prima di collegare ed utilizzare questo prodotto, leggere attentamente le istruzioni contenute in questo manuale, il quale è da conservare per riferimenti futuri. Il presente manuale costituisce parte integrante del prodotto e deve accompagnare quest'ultimo anche nei passaggi di proprietà, per permettere al nuovo proprietario di conoscere le modalità d'installazione e d'utilizzo e le avvertenze per la sicurezza.

L'installazione e l'utilizzo errati del prodotto esimono la RCF S.p.A. da ogni responsabilità.



ATTENZIONE: Per prevenire i rischi di fiamme o scosse elettriche, non esporre il diffusore alla pioggia o all'umidità ed alle polveri, salvo il caso che questo sia stato adattato a "cassa chiusa" con grado di protezione IP 55.

AVVERTENZE PER LA SICUREZZA E PRECAUZIONI D'USO

1. Tutte le avvertenze, in particolare quelle relative alla sicurezza, devono essere lette con particolare attenzione, in quanto contengono importanti informazioni.
2. La linea diffusori (uscita dell'amplificatore) può avere una tensione sufficientemente alta da costituire un rischio di folgorazione per le persone: non procedere mai all'installazione o alla connessione del diffusore quando l'amplificatore è acceso.
3. Assicurarsi che tutte le connessioni siano corrette e che la tensione d'ingresso (in un sistema a tensione costante) oppure l'impedenza del diffusore sia compatibile con le caratteristiche d'uscita dell'amplificatore.
4. Accertarsi che la linea diffusori non possa essere calpestata o schiacciata da oggetti, al fine di salvaguardarne la perfetta integrità.
5. Impedire che oggetti o liquidi entrino all'interno del prodotto, perché potrebbero causare un corto circuito.
6. Non eseguire sul prodotto interventi / modifiche / riparazioni se non quelle espressamente descritte sul manuale istruzioni.
Contattare centri di assistenza autorizzati o personale altamente qualificato quando:
 - il diffusore non funziona (o funziona in modo anomalo);
 - il cavo è danneggiato;
 - oggetti o liquidi sono entrati nel diffusore;
 - il diffusore non è più integro (a causa di urti / incendio).
7. Nel caso che dal diffusore provengano odori anomali o fumo, spegnere immediatamente l'amplificatore relativo alla linea e poi scollegare il diffusore.
8. Non collegare a questo diffusore apparecchi ed accessori non previsti.
Quando è prevista l'installazione sospesa, utilizzare solamente gli appositi punti di ancoraggio e non cercare di appendere il diffusore con elementi non idonei o previsti allo scopo.
Verificare inoltre l'idoneità del supporto (parete, soffitto, struttura ecc.) e dei componenti utilizzati per il fissaggio (tasselli, viti, staffe non fornite da RCF ecc.) che devono garantire la sicurezza dell'impianto / installazione nel tempo, anche considerando, ad esempio, vibrazioni meccaniche normalmente generate da un trasduttore.
9. La **RCF S.p.A.** raccomanda vivamente che l'installazione di questo prodotto sia eseguita solamente da installatori professionali qualificati (oppure da ditte specializzate) in grado di farla correttamente e certificarla in accordo con le normative vigenti.
Tutto il sistema audio dovrà essere in conformità con le norme e le leggi vigenti in materia di impianti elettrici.

- 10.** Vi sono numerosi fattori meccanici ed elettrici da considerare quando si installa un sistema audio professionale (oltre a quelli prettamente acustici, come la pressione sonora, gli angoli di copertura, la risposta in frequenza, ecc.).
- 11. Perdita dell'udito**

L'esposizione ad elevati livelli sonori può provocare la perdita permanente dell'udito. Il livello di pressione acustica pericolosa per l'udito varia sensibilmente da persona a persona e dipende dalla durata dell'esposizione. Per evitare un'esposizione potenzialmente pericolosa ad elevati livelli di pressione acustica, è necessario che chiunque sia sottoposto a tali livelli utilizzi delle adeguate protezioni; quando si fa funzionare un trasduttore in grado di produrre elevati livelli sonori è necessario indossare dei tappi per orecchie o delle cuffie protettive.

Consultare i dati tecnici contenuti nel manuale istruzioni per conoscere la massima pressione sonora che il diffusore acustico è in grado di produrre.
- 12.** I diffusori devono essere collegati in fase (corrispondenza delle polarità +/- tra amplificatori e diffusori) in modo da garantire una corretta riproduzione audio, soprattutto quando i diffusori sono collocati in posizione fra loro adiacente o nello stesso ambiente.
- 13.** Per evitare che fenomeni induttivi diano luogo a ronzii, disturbi e compromettano il buon funzionamento dell'impianto, le linee diffusori non devono essere canalizzate insieme ai conduttori dell'energia elettrica, ai cavi microfonici, alle linee di segnale a basso livello che fanno capo ad amplificatori.
- 14.** Il cavo per il collegamento del diffusore dovrà avere conduttori di sezione adeguata (possibilmente intrecciati, per minimizzare gli effetti induttivi dovuti all'accoppiamento con campi elettromagnetici circostanti) ed un isolamento idoneo.
- 15.** Non collegare l'ingresso a bassa impedenza (16Ω) ad una linea a tensione costante (100 V).
- 16.** Collocare il diffusore lontano da fonti di calore.
- 17.** Non sovraccaricare il diffusore con una potenza eccessiva.
- 18.** Non usare solventi, alcool, benzina o altre sostanze volatili per la pulitura delle parti esterne.

RCF S.p.A. Vi ringrazia per l'acquisto di questo prodotto, realizzato in modo da garantirne l'affidabilità e prestazioni elevate.

DESCRIZIONE

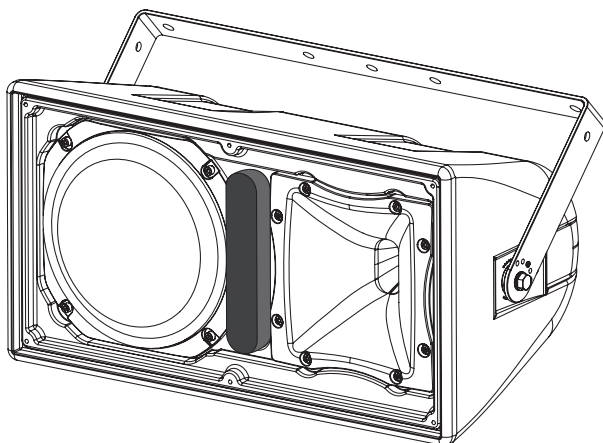
I diffusori acustici "serie P" fanno parte della linea "RCF ACUSTICA" per installazione fissa.

Il modello P 1108 può essere installato all'aperto (con grado di protezione IP 55) solo se predisposto come "cassa chiusa". Si tratta di un diffusore a 2 vie efficiente con un ampio angolo di copertura ed un'alta potenza nominale d'ingresso.

Il corpo è costruito di resina plastica resistente ai raggi UV e la sua forma ne permette sia l'installazione singola sia la realizzazione di "cluster" (gruppo di diffusori allineati) tramite accessori opzionali.

La griglia di protezione è in alluminio perforato con un rivestimento interno in tessuto impermeabile di poliuretano espanso a celle aperte. Ogni corpo è equipaggiato con 4 inserti M8 ed una staffa a "U"; il logo frontale è in alluminio ed è girabile.

Include un driver per le alte frequenze da 1" (membrana da 1,5") caricato a tromba con direttività costante ed un woofer da 8" (bobina da 1,5") per le basse frequenze.



CASSA CHIUSA O "BASS-REFLEX"

Il modello P 1108 può essere adattato come "cassa chiusa" (per ottenere il grado di protezione IP 55) in questo modo:

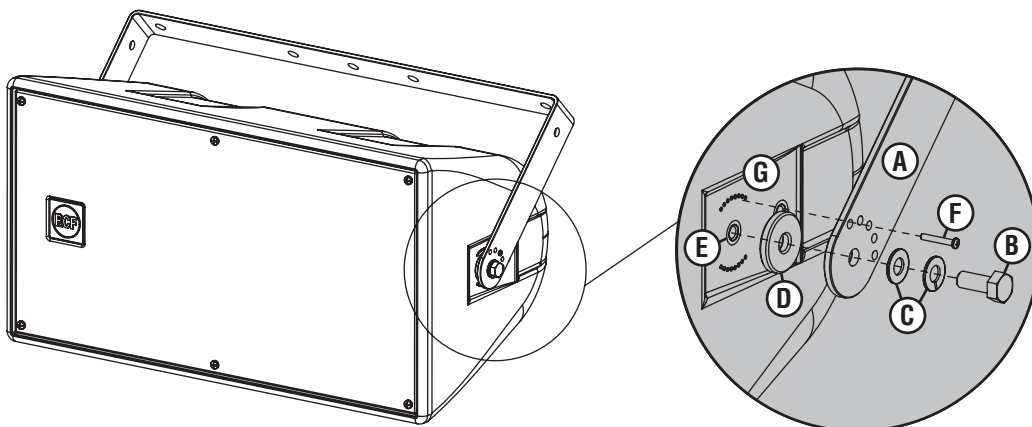
- rimuovere la griglia di protezione svitando le 6 viti;
- coprire la porta reflex (il foro) usando il tappo dedicato che va fissato con viti autofilettanti;
- rimontare la griglia di protezione.



INSTALLAZIONE DI UN SINGOLO DIFFUSORE

L'installazione dei diffusori deve essere effettuata da personale qualificato rispettando gli standard di sicurezza. Eseguire un'installazione sicura di ogni diffusore, controllando che la struttura di supporto (es. parete, soffitto, ecc.) abbia le necessarie caratteristiche meccaniche, tali da consentirle di sopportarne il peso senza il pericolo di cadute che potrebbero compromettere l'incolumità di persone e/o danneggiare cose.

Utilizzare elementi di fissaggio adatti al tipo di struttura che deve sostenere i diffusori (es. tasselli per mattoni forati, tasselli per calcestruzzo, ecc.).



Unire il diffusore alla staffa a U (A) avvitando (su entrambi i lati) un bullone M8 (B) nel foro del diffusore (E) passando per le 2 rondelle (C) e la rondella-distanziatore (D).

Prima di stringere i 2 bulloni (B), inclinare il diffusore per puntarlo correttamente e poi (quando si è sicuri dell'angolazione) fissare la posizione con 2 viti autofilettanti (F) in 2 dei piccoli fori (G) del diffusore (attraversando la staffa a U); successivamente, serrare fermamente i 2 bulloni (B).

Nota: non inclinare il diffusore verso l'alto!

INSTALLAZIONE A CLUSTER

Riferirsi al manuale degli accessori per l'installazione a "cluster" dei diffusori.

COLLEGAMENTO

ATTENZIONE: per il collegamento del diffusore si raccomanda di rivolgersi a personale qualificato ed addestrato, ossia personale avente conoscenze tecniche o esperienza o istruzioni specifiche sufficienti per permettergli di realizzare correttamente le connessioni e prevenire i pericoli dell'elettricità.



Per evitare il rischio di shock elettrici, non collegare il diffusore con l'amplificatore acceso.

Prima di far funzionare il diffusore, è buona norma ricontrollare tutte le connessioni, verificando attentamente che non vi siano dei cortocircuiti accidentali. Tutto l'impianto di sonorizzazione dovrà essere realizzato in conformità con le norme e le leggi vigenti in materia di impianti elettrici.

I diffusori devono essere collegati in fase (corrispondenza delle polarità +/- oppure 100V/0 tra amplificatori e diffusori) in modo da garantire una corretta riproduzione audio.

Per evitare che fenomeni induttivi diano luogo a ronzii, disturbi e compromettano il buon funzionamento dell'impianto, le linee diffusori non devono essere canalizzate insieme ai conduttori dell'energia elettrica, ai cavi microfonici, alle linee di segnale a basso livello che fanno capo ad amplificatori.

Il cavo per il collegamento del diffusore dovrà avere conduttori di sezione adeguata (min. 1,5 mm², possibilmente intrecciati, per minimizzare gli effetti induttivi dovuti all'accoppiamento con campi elettro-magnetici circostanti) ed un isolamento idoneo.

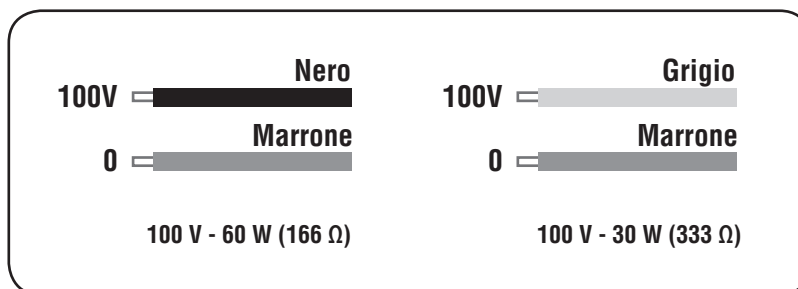
Se il diffusore è installato all'aperto (dove si richiede la protezione IP 55), le connessioni elettriche devono essere poste all'interno di una scatola di protezione a tenuta stagna (oppure una nicchia incassata a parete).

LINEA A TENSIONE COSTANTE 100 V

Collegare il conduttore comune MARRONE del diffusore alla linea 100 V che fa capo al morsetto dell'amplificatore contrassegnato con "-", "0", "COM" oppure "b".

Scegliere un conduttore tra quello NERO (piena potenza) oppure GRIGIO (metà potenza) e collegarlo alla linea 100 V che fa capo al morsetto dell'amplificatore contrassegnato con "100 V", "+" oppure "a".

NON utilizzare mai il conduttore BLU.

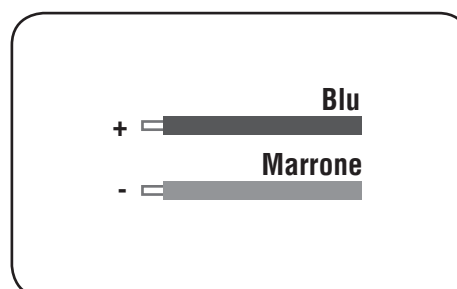


NOTA: l'utilizzo di una linea a tensione costante 70 V (anziché 100 V) comporta il dimezzamento della potenza erogata (30 – 15 W).

COLLEGAMENTO A BASSA IMPEDENZA (16 Ω)

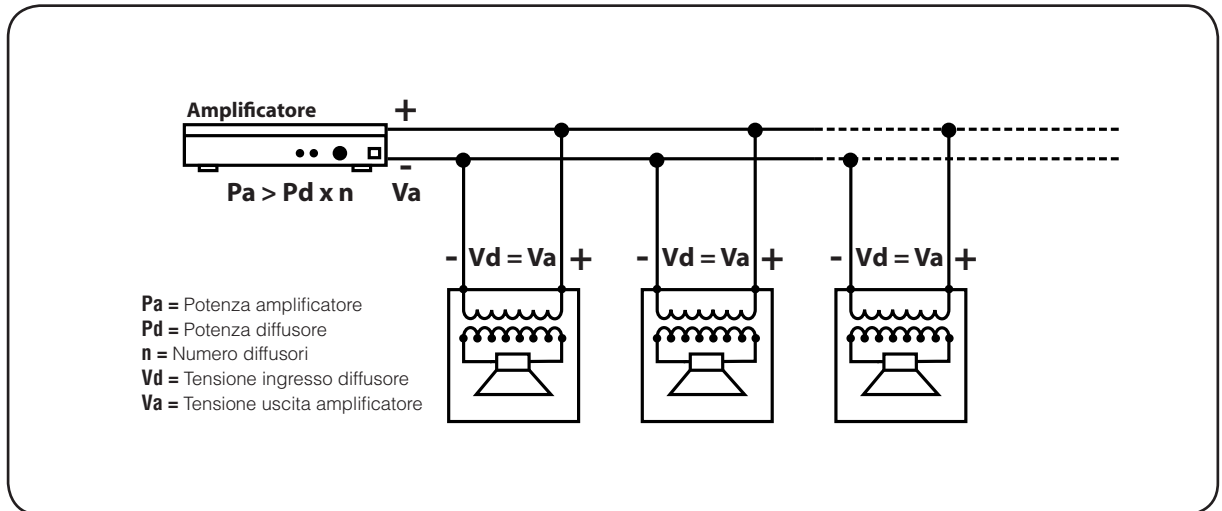
(da NON effettuarsi con linee 100V)

Collegare il conduttore MARRONE del diffusore al morsetto dell'amplificatore "-"; collegare il conduttore BLU del diffusore al morsetto dell'amplificatore "+".



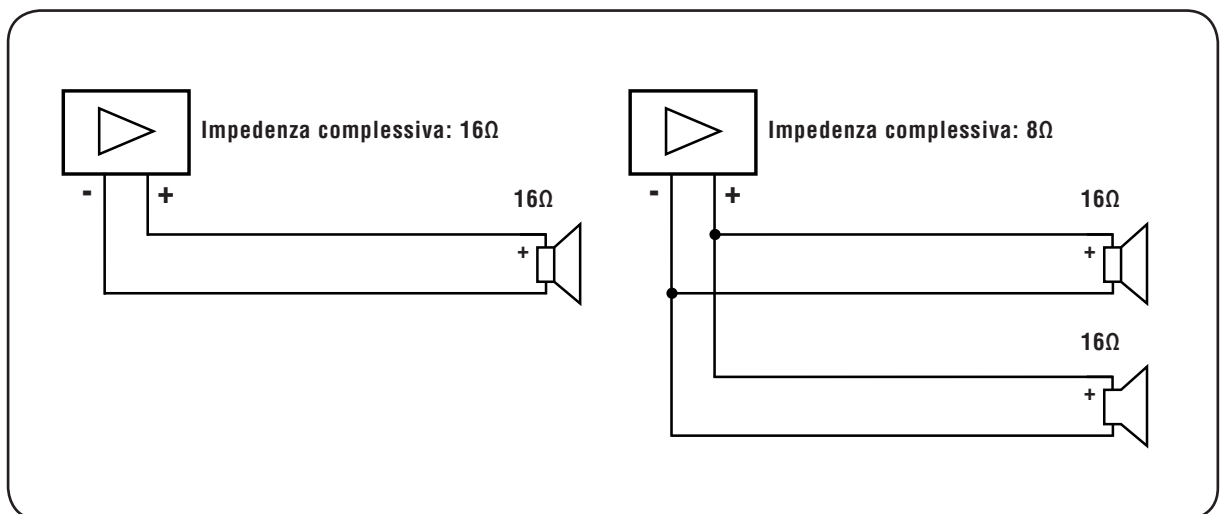
NOTE SUI SISTEMI A TENSIONE COSTANTE

- La tensione d'ingresso del diffusore (V_d) deve corrispondere con la tensione d'uscita dell'amplificatore (V_a).
- La somma delle potenze nominali di tutti i diffusori ($P_d \times n$) collegati alla linea non deve superare quella dell'amplificatore (P_a).
- Per garantire una corretta riproduzione audio, effettuare il collegamento di tutti i diffusori "in fase".



NOTE SUI SISTEMI CON CONNESSIONE A BASSA IMPEDENZA

- L'impedenza totale dei diffusori non deve essere inferiore a quella d'uscita dell'amplificatore;
Nota: l'impedenza complessiva dei diffusori uguale a quella d'uscita dell'amplificatore permette l'erogazione della massima potenza (mentre un'impedenza superiore comporta una riduzione della potenza erogata).
- La somma delle potenze dei diffusori deve essere adeguata alla potenza massima erogabile dall'amplificatore.
- La lunghezza delle linee diffusori deve essere ridotta al minimo.



DATI TECNICI

SISTEMA

Impedenza	16 Ω
Potenza d'ingresso (100 V)	60 - 30 W
Max. potenza d'ingresso (RMS), ingresso 16 Ω	100 W
Max. potenza d'ingresso (picco), ingresso 16 Ω	400 W
Potenza raccomandata dell'amplificatore (ingresso 16 Ω)	200 W
Sensibilità (1 W, 1 m)	95 dB
Max. pressione sonora (1 m)	121 dB (P: 400 W)
Risposta in frequenza (- 10 dB)	80 Hz ÷ 20 kHz
Risposta in frequenza (- 3 dB)	110 Hz ÷ 18 kHz
Angoli di copertura (- 6 dB)	90° (oriz.), 60° (ver.)
Fattore di direttività (Q)	11
Protezione sulle alte frequenze	PTC
Frequenza di crossover	2,2 kHz
Dimensioni (l, h, p)	266 x 493 x 250 mm
Peso	12,5 kg

COMPONENTI

WOOFER PER BASSE FREQUENZE

Tipo	8" (bobina 1,5")
Impedenza	16 Ω
Potenza (AES / picco)	100 W / 400 W
Sensibilità (1 W, 1 m)	94 dB

DRIVER PER ALTE FREQUENZE

Tipo	tromba 1" (membrana 1,5")
Impedenza	8 Ω
Potenza (AES / picco)	20 W / 80 W
Sensibilità (1 W, 1 m)	107 dB

CORPO: trapezoidale, polietilene di 8 mm
stampato a rotazione, colore : grigio

INSERTI PER L'INSTALLAZIONE: 4 x M8

ACCESSORI INCLUSI: una staffa a U, 2 bulloni M8,
2 rondelle-distanziatori, 4 rondelle,
2 viti autofilettanti

GRIGLIA: alluminio perforato con un rivestimento
interno in tessuto impermeabile di poliuretano
espanso a celle aperte.

IMPORTANT NOTES

Before connecting and using this product, please read this instruction manual carefully and keep it on hand for future reference. This manual is to be considered an integral part of this product and must accompany it when it changes ownership as a reference for correct installation and use as well as for the safety precautions.

RCF S.p.A. will not assume any responsibility for the incorrect installation and / or use of this product.



WARNING: To prevent the risk of fire or electric shock, never expose this loudspeaker to rain or humidity and dust, but the case this has been adapted as a sealed box with IP 55 protection grade.

SAFETY PRECAUTIONS

1. All the precautions, in particular the safety ones, must be read with special attention, as they provide important information.
2. Loudspeaker lines (amplifier outputs) can have a sufficiently high voltage to involve a risk of electrocution: never install or connect this loudspeaker when amplifiers are switched on.
3. Make sure all connections have been made correctly and the loudspeaker input voltage (in a constant voltage system) or its impedance is suitable for the amplifier output.
4. Protect loudspeaker lines from damage; make sure they are positioned in a way that they cannot be stepped on or crushed by objects.
5. Make sure that no objects or liquids can get into this product, as this may cause a short circuit.
6. Never attempt to carry out any operations, modifications or repairs that are not expressly described in this manual.
Contact your authorized service centre or qualified personnel should any of the following occur:
 - The loudspeaker does not function (or works in an anomalous way).
 - The cable has been damaged.
 - Objects or liquids are inside the loudspeaker.
 - The loudspeaker has been damaged due to heavy impacts or fire.
7. Should the loudspeaker emit any strange odours or smoke, remove it from the line after having immediately switched the amplifier off.
8. Do not connect this product to any equipment or accessories not foreseen.
For suspended installation, only use the dedicated anchoring points and do not try to hang this loudspeaker by using elements that are unsuitable or not specific for this purpose.
Also check the suitability of the support surface to which the product is anchored (wall, ceiling, structure, etc.), and the components used for attachment (screw anchors, screws, brackets not supplied by RCF etc.), which must guarantee the security of the system / installation over time, also considering, for example, the mechanical vibrations normally generated by transducers.
9. **RCF S.p.A.** strongly recommends this product is only installed by professional qualified installers (or specialised firms) who can ensure a correct installation and certify it according to the regulations in force.
The entire audio system must comply with the current standards and regulations regarding electrical systems.

- 10.** There are numerous mechanical and electrical factors to be considered when installing a professional audio system (in addition to those which are strictly acoustic, such as sound pressure, angles of coverage, frequency response, etc.).
- 11. Hearing loss**

Exposure to high sound levels can cause permanent hearing loss. The acoustic pressure level that leads to hearing loss is different from person to person and depends on the duration of exposure.

To prevent potentially dangerous exposure to high levels of acoustic pressure, anyone who is exposed to these levels should use adequate protection devices.

When a transducer capable of producing high sound levels is being used, it is necessary to wear ear plugs or protective earphones.

See the technical specifications in the instruction manual for the maximum sound pressure the loudspeaker is capable of producing.
- 12.** To ensure a correct sound reproduction, loudspeaker phase is to be respected (loudspeakers are connected respecting the amplifier polarity). This is important when loudspeakers are installed adjacent one another, for instance, in the same room.
- 13.** To prevent inductive effects from causing hum, noise and a bad system working, loudspeaker lines should not be laid together with other electric cables (mains), microphone or line level signal cables connected to amplifier inputs.
- 14.** The loudspeaker cable shall have wires (twisted, if possible, to reduce inductive effects due to surrounding electro-magnetic fields) with a suitable section and a sufficient electrical insulation. Refer to local regulations since there may be additional requirements about cable characteristics.
- 15.** Do NOT connect the loudspeaker low impedance (16 Ω) input to 100 V constant voltage lines.
- 16.** Install this loudspeaker far from any heat source.
- 17.** Do not overload the loudspeaker with too much power.
- 18.** Do not use solvents, alcohol, benzene or other volatile substances to clean the external parts of this product.

RCF S.p.A. thanks you for purchasing this product, which has been designed to guarantee reliability and high performance.

DESCRIPTION

P series loudspeakers belong to the 'RCF ACUSTICA' line for fixed installation.

If adapted as a sealed box, the model P 1108 can be installed outdoor (with IP 55 protection).

This is a two-way loudspeaker providing wide dispersion, high power input rate and efficiency.

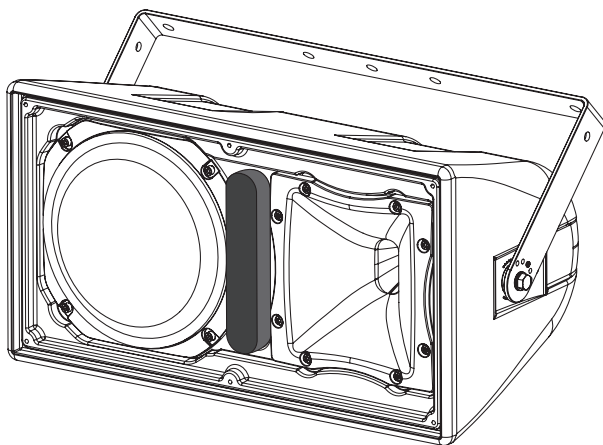
Its cabinet is made of UV stabilized plastic resin and its shape allows both single installation and arrays / clusters (with optional accessories). The front grille is in custom perforated aluminium with open-cell fibre water repellent woven fabric backing.

Each cabinet is equipped with four M 8 brass inserts and a stainless steel U-Bracket.

The front logo is in aluminium and can be rotated.

The high frequency section has a constant directivity horn with a 1" compression driver (1.5" diaphragm).

The low-frequency transducer is a 8" woofer (1.5" voice coil).



SEALED OR VENTED (BASS-REFLEX) BOX

As factory default, P 1108 is a vented box (bass-reflex), yet it can be adapted as a sealed box (in order to get IP 55 protection) by proceeding as follows:

- Take off the loudspeaker front grille by removing the six screws.
- Cover the reflex port (the hole) by using the dedicated plug (to be fixed with thread-forming screws).
- Re-mount the loudspeaker grille.



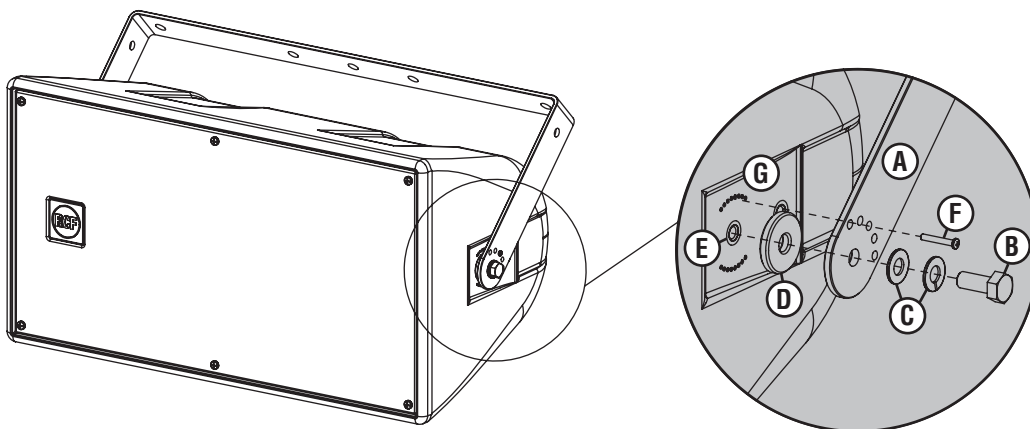
SINGLE LOUDSPEAKER INSTALLATION

Loudspeakers are to be install by qualified personnel, respecting all safety standards.

Loudspeakers are to be installed securely.

Make sure the support structure (walls / ceilings) has the necessary mechanical characteristics for the loudspeaker weight, without the risk of a fall that could damage things or cause an injury.

Use attachments elements suitable for walls / ceilings (e.g. screw anchors for bricks, screw anchors for concrete, etc.).



Put together the loudspeaker and the U bracket **(A)** by fastening (on both sides) a M8 bolt **(B)** into the loudspeaker hole **(E)** through the 2 washers **(C)** and the spacer **(D)**.

Before tightening the 2 bolts **(B)**, adjust the loudspeaker aiming and then (when you are sure of the proper angle) fix that position with 2 thread-forming screws **(F)** into 2 little holes **(G)** of the loudspeaker (passing through the U bracket); then, tighten the 2 bolts **(B)** firmly.

Note: do NOT tilt the loudspeaker upwards!

ARRAY / CLUSTER INSTALLATION

Please refer to the optional accessory user's manual.

CONNECTION

WARNING: loudspeaker connections should be only made by qualified and experienced personnel having the technical know-how or sufficient specific instructions (to ensure that connections are made correctly) in order to prevent any electrical danger. To prevent any risk of electric shock, do not connect loudspeakers when the amplifier is switched on.



Before turning the system on, check all connections and make sure there are no accidental short circuits.

The entire sound system shall be designed and installed in compliance with the current local laws and regulations regarding electrical systems.

To ensure a correct sound reproduction, loudspeaker phase is to be respected (loudspeakers are connected respecting the amplifier polarity, either +/- or 100V/0).

To prevent inductive effects from causing hum, noise and a bad system working, loudspeaker lines should not be laid together with other electric cables (mains), microphone or line level signal cables connected to amplifier inputs.

The loudspeaker cable shall have wires (twisted, if possible, to reduce inductive effects due to surrounding electro-magnetic fields) with a suitable section (min. 1.5 mm²) and a sufficient electrical insulation.

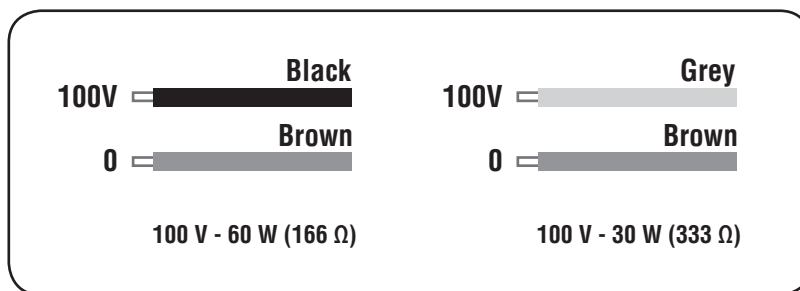
If the loudspeaker is installed outdoor (and IP 55 protection grade is required), all electrical connections shall be put into weatherproof boxes / wall niches.

100 V CONSTANT VOLTAGE LINE

Connect the loudspeaker common BROWN wire to the line coming from the amplifier common output '-', '0', 'COM' or 'b'.

Choose between the loudspeaker BLACK wire (full power) or the GREY wire (half power) and connect it to the 100 V line coming from the amplifier output '100 V', '+' or 'a'.

NEVER use the loudspeaker BLUE wire.



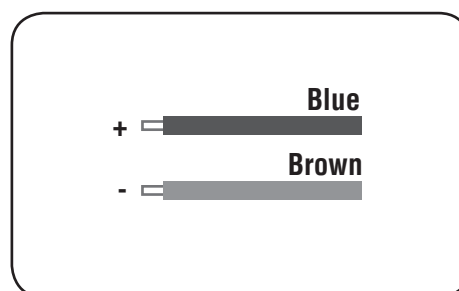
NOTE: if the line is 70 V (instead of 100 V), the total delivered power will be halved (30/15 W).

LOW IMPEDANCE CONNECTION

(Do NOT do it with 100 V lines)

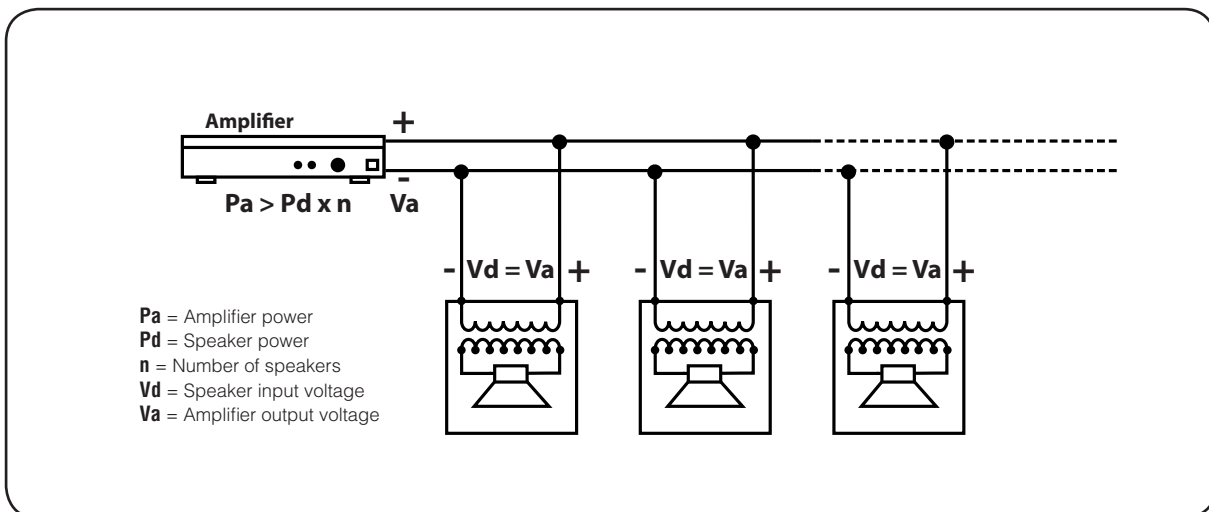
Connect the loudspeaker BROWN wire to the amplifier output '-'.

Connect the loudspeaker BLUE wire to the amplifier output '+'.



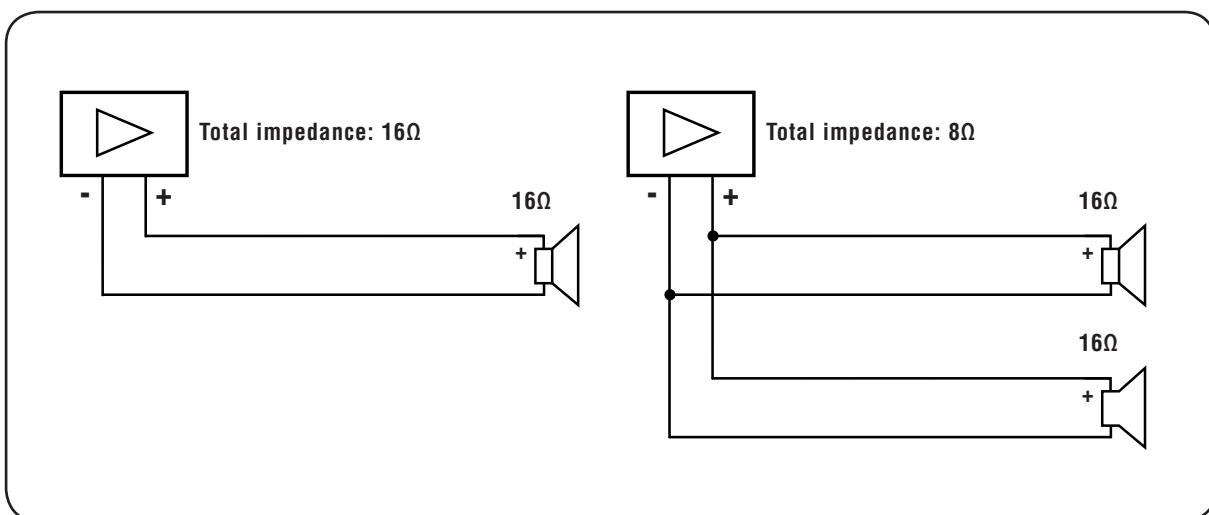
NOTES ABOUT CONSTANT VOLTAGE SYSTEMS

- The loudspeaker input voltage (V_d) must correspond to the amplifier output voltage (V_a).
- The sum of nominal power values ($P_d \times n$) of all loudspeakers connected to the line must not exceed the amplifier power (P_a).
- Make sure all loudspeakers are connected in phase to ensure a correct audio reproduction.



NOTES ABOUT LOW IMPEDANCE CONNECTIONS

- The total loudspeaker impedance must not be lower than the amplifier output impedance.
Note: a loudspeaker total impedance equal to the amplifier output one permits to get the maximum deliverable power (but an higher loudspeaker impedance entails less power).
- The total loudspeaker power shall be adequate for the maximum deliverable power of the amplifier.
- The loudspeaker line shall be as short as possible.



SPECIFICATIONS

SYSTEM

Impedance	16 Ω
Input power (100 V)	60 - 30 W
Max. input power (RMS), 16 Ω input	100 W
Max. input power (peak), 16 Ω input	400 W
Recommended amplifier power (16 Ω input)	200 W
Sensitivity (1 W, 1 m)	95 dB
Max. sound pressure level (1 m)	121 dB (P: 400 W)
Frequency response (- 10 dB)	80 Hz ÷ 20 kHz
Frequency response (- 3 dB)	110 Hz ÷ 18 kHz
Coverage angles (- 6 dB)	90° (h), 60° (v)
Directivity factor (Q)	11
HF protection	PTC
Crossover frequency	2.2 kHz
Dimensions (w, h, d)	266 x 493 x 250 mm
Weight	12.5 kg

TRANSDUCERS

LF DRIVER

Type	8" woofer (1.5" coil)
Impedance	16 Ω
Power (AES / peak)	100 W / 400 W
Sensitivity (1 W, 1 m)	94 dB

HF DRIVER

Type	1" horn loaded (1.5" diaphragm)
Impedance	8 Ω
Power (AES / peak)	20 W / 80 W
Sensitivity (1 W, 1 m)	107 dB

ENCLOSURE: trapezoidal, 8 mm Polyethylene rotomoulded, colour: grey

RIGGING INSERTS: 4 x M8

ACCESSORIES INCLUDED: a U-bracket, 2 M8 bolts, 2 spacers, 4 washers, 2 thread-forming screws.

GRILLE: custom perforated aluminium with open-cell fibre water repellent woven fabric backing.

Salvo eventuali errori ed omissioni.
RCF S.p.A. si riserva il diritto di apportare modifiche senza preavviso.

Except possible errors and omissions.
RCF S.p.A. reserves the right to make modifications without prior notice.

10307215/A



the rules of sound

RCF SpA: Via Raffaello, 13 - 42124 Reggio Emilia > Italy
tel. +39 0522 274411 - fax +39 0522 274484 - e-mail: rcfservice@rcf.it