

SHURE®

LEGENDARY
PERFORMANCE™

WIRED MICROPHONE

PGA 98D USER GUIDE



Le Guide de l'Utilisateur

Bedienungsanleitung

Guia del Usuario

Guida dell'Utente

Manual do Usuário

Руководство пользователя

日本語

사용자 가이드

繁體中文

Panduan Pengguna



© 2015 Shure Incorporated
27A27349 (Rev. 1)
Printed in China



Drum Microphone

PG Alta Microphones

Congratulations on the purchase of a new Shure PG Alta series microphone. The PG Alta series delivers professional quality audio at an affordable price, with solutions for capturing nearly any source, including voice, acoustic instruments, drums, and amplified electric instruments. Suitable for live and studio applications, PG Alta microphones are built to last, and meet the same rigorous quality testing standards that make all Shure products trustworthy and reliable.

General Rules for Use

- Do not cover any part of the microphone grille with your hand, as this will adversely affect microphone performance.
- Aim the microphone toward the desired sound source (such as the talker, singer, or instrument) and away from unwanted sources.
- Place the microphone as close as practical to the desired sound source.
- Work close to the microphone for extra bass response.
- Use only one microphone to pick up a single sound source.
- For better gain before feedback, use fewer microphones.
- Keep the distance between microphones at least three times the distance from each microphone to its source ("three to one rule").
- Place microphones as far as possible from reflective surfaces.
- Add a windscreen when using the microphone outdoors.
- Avoid excessive handling to minimize pickup of mechanical noise and vibration.

Aiming the Microphone

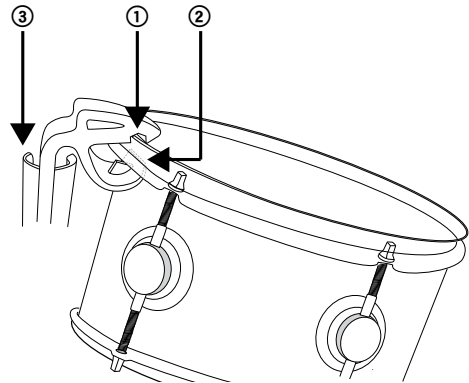
Position the microphone with the arrow pointed at the sound source.



Drum Microphone Mounting

To attach the microphone clip to a drum rim:

1. Place the microphone clip with the groove seated securely over the top of the drum rim
2. Position the bottom of the clip to wrap underneath the drum rim. The clip is flexible and can be gently bent to fit if necessary.
3. Insert the microphone into the clip and adjust the gooseneck as necessary



Applications

The small, flexible design of the PGA98D microphone allows it to fit into tight spots around drums. The included drum microphone clip makes drum mounting fast and easy, but the microphone can also be used on other sources by mounting it in a standard clip.

Drums

- For more stick attack, aim the microphone towards the center of the drum head.
- To capture more resonance and overtones, aim the microphone towards the edge of the drum head.
- Positioning the microphone closer to the drum head delivers increased bass.

Other Instruments

The PGA98D can effectively capture other instruments where space is limited. Simply mount the microphone in a standard clip and adjust the gooseneck to aim it at the source.

Optional Accessories and Replacement Parts

Foam windscreen for PGA98H and PGA98D microphones	AP98WS
Drum mounting clip for PGA98D	AP98DM

Specifications

Type

Electret Condenser

Polar Pattern

Cardioid

Frequency Response

60 to 20,000 Hz

Output Impedance

at 1 kHz

850 Ω

Sensitivity

at 1 kHz, open circuit voltage

-52 dBV/Pa[1] (2.51 mV)

Maximum SPL

1 kHz at 1% THD, 1 k Ω load, typical

130 dB SPL

Self Noise

A-weighted, typical

27 dB SPL-A

Polarity

Positive pressure on diaphragm produces positive voltage on pin 2 with respect to pin 3

Connector

Three-pin professional audio (XLR), male

Weight

210 g (0.5 lbs)

Housing

Cast Zinc

Power Requirements

11 to 52 V DC phantom power (2 mA)

[1] 1 Pa=94 dB SPL

Certifications

This product meets the Essential Requirements of all relevant European directives and is eligible for CE marking.

The CE Declaration of Conformity can be obtained from: www.shure.com/europe/compliance

Authorized European representative:

Shure Europe GmbH

Headquarters Europe, Middle East & Africa

Department: EMEA Approval

Jakob-Dieffenbacher-Str. 12

75031 Eppingen, Germany

Phone: 49-7262-92 49 0

Fax: 49-7262-92 49 11 4

Email: info@shure.de

Microphone pour batterie

Microphones PG Alta

Félicitations pour avoir acheté un microphone de la nouvelle série PG Alta de Shure. La série PG Alta offre un son de qualité professionnelle à un prix abordable, avec des solutions permettant de capter quasiment n'importe quelle source, dont la voix, les instruments acoustiques, les batteries et les instruments électriques amplifiés. Adaptés au live comme aux enregistrements en studio, les microphones PG Alta sont conçus pour durer et respectent les normes qualitatives rigoureuses qui rendent tous les produits Shure fiables et dignes de confiance

Règles générales d'utilisation

- Ne couvrir aucune partie de la grille du microphone avec la main car cela dégradera les performances du microphone.
- Diriger le microphone vers la source sonore désirée (telle qu'un orateur, un chanteur ou un instrument) et à l'opposé des sources sonores indésirables.
- Placer le microphone le plus près possible de la source sonore.
- Pour obtenir davantage de graves, placer le microphone le plus près possible de la source sonore.
- Utiliser un seul microphone pour chaque source sonore.
- Pour un meilleur gain avant Larsen, utiliser moins de microphones.
- La distance entre les microphones doit être d'au moins trois fois celle de chaque microphone à sa source (règle 3:1).
- Placer les microphones le plus loin possible des surfaces réfléchissantes.
- Si le microphone est utilisé à l'extérieur, le munir d'une bonnette anti-vent.
- Éviter de manipuler le microphone outre mesure afin de minimiser la captation des bruits mécaniques et des vibrations.

Orientation du microphone

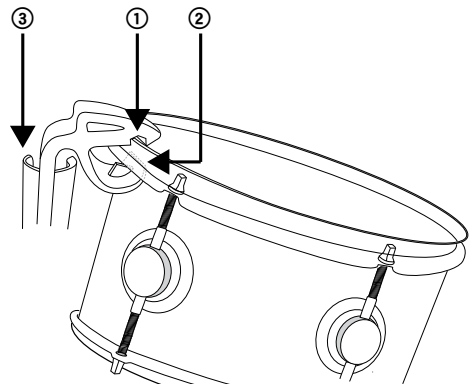
Positionner le microphone en orientant la flèche face à la source sonore.



Montage du microphone pour batterie

Pour fixer la pince de microphone sur un cerclage de caisse :

1. Bien ajuster la gorge de la pince de microphone sur le dessus du cerclage de caisse.
2. Passer le bas de la pince sous le cerclage de caisse. La pince est flexible et peut être légèrement courbée, si nécessaire.
3. Insérer le microphone dans la pince et régler le col de cygne selon le besoin.



Applications

La conception compacte et flexible du microphone PGA98D permet de le placer dans des espaces restreints autour des batteries. La pince de microphone pour batterie incluse facilite et accélère le montage sur une batterie, mais le microphone peut aussi être monté sur d'autres sources au moyen d'une pince standard.

Percussions

- Pour accentuer l'attaque, orienter le microphone vers le centre de la peau de frappe.
- Pour accentuer la résonance ou les sons dominants, orienter le microphone vers le bord de la peau de frappe.
- Plus le microphone est proche de la peau de frappe, plus cela augmente les basses.

Autres instruments

Le PGA98D peut capter efficacement d'autres instruments dans des espaces confinés. Il suffit de monter le microphone dans une pince standard et de régler le col de cygne pour l'orienter face à la source.

Accessoires en option et pièces de rechange

Bonnette anti-vent en mousse pour microphones PGA98H et PGA98DFoam windscreen for PGA98H and PGA98D microphones	AP98WS
Pince de montage sur batterie pour PGA98DDrum mounting clip for PGA98D	AP98DM

Caractéristiques

Type

Condensateur à électret

Courbe de directivité

Cardioïde

Réponse en fréquence

60 à 20,000 Hz

Impédance de sortie

à 1 kHz

850 Ω

Sensibilité

à 1 kHz, tension en circuit ouvert

-52 dBV/Pa[1] (2,51 mV)

SPL maximum

1 kHz avec DHT de 1 %, Charge de 1 k Ω , typique

130 dB SPL

Bruit propre

pondéré en A, typique

27 dB SPL-A

Polarité

Une pression acoustique positive sur le diaphragme produit une tension positive sur la broche 2 par rapport à la broche 3.

Connecteur

Audio professionnel à trois broches (XLR), mâle

Poids

210 g (0,5 lb)

Boîtier

Zinc moulé

Alimentation

11 à 52 V c.c. alimentation fantôme (2 mA)

[1] 1 Pa=94 dB SPL

Homologations

Ce produit est conforme aux exigences essentielles de toutes les directives européennes applicables et est autorisé à porter la marque CE.

La déclaration de conformité CE peut être obtenue auprès de : www.shure.com/europe/compliance

Représentant agréé européen :

Shure Europe GmbH

Siège Europe, Moyen-Orient et Afrique

Service : Homologation EMA

Jakob-Dieffenbacher-Str. 12

75031 Eppingen, Allemagne

Téléphone : 49-7262-92 49 0

Télécopie : 49-7262-92 49 11 4

Courriel : EMEAsupport@shure.de

Drum-Mikrofon

PG Alta Mikrofone

Glückwunsch zum Kauf eines neuen Mikrofons der Shure-Serie PG Alta. Die Serie PG Alta bietet Audio in Profiqualität zu einem erschwinglichen Preis mit Lösungen zur Abnahme fast jeglicher Schallquelle, einschließlich Sprache/Gesang, akustische Instrumente, Schlagzeug und verstärkte Elektroinstrumente. PG Alta Mikrofone eignen sich für Live- und Studioanwendungen, sind für lange Haltbarkeit konstruiert und erfüllen dieselben strengen Qualitätsprüfnormen, durch die sich alle Shure-Produkte als vertrauenswürdig und zuverlässig auszeichnen.

Allgemeine Regeln für den Gebrauch

- Keinen Teil des Mikrofongrills mit der Hand verdecken, da die Leistung des Mikrofons dadurch beeinträchtigt wird.
- Das Mikrofon auf die gewünschte Schallquelle (z. B. den Sprecher, Sänger oder das Instrument) und weg von unerwünschten Schallquellen richten.
- Das Mikrofon so nahe wie möglich an der gewünschten Schallquelle platzieren.
- Das Mikrofon sehr nahe platzieren, um eine zusätzliche Bassanhebung zu erzielen.
- Nur ein Mikrofon zum Abnehmen einer einzelnen Schallquelle verwenden.
- Um eine bessere Rückkopplungssicherheit zu erzielen, weniger Mikrofone verwenden.
- Den Abstand zwischen Mikrofonen mindestens dreimal so groß wie den Abstand des Mikrofons zu der Schallquelle halten (Regel „Drei zu Eins“).
- Mikrofone möglichst weit weg von akustischen Reflexionsflächen platzieren.
- Bei Einsatz des Mikrofons im Freien einen Windschutz anbringen.
- Das Mikrofon möglichst ruhig in der Hand halten, um mechanische Störgeräusche und Vibrationen zu minimieren.

Ausrichten des Mikrofons

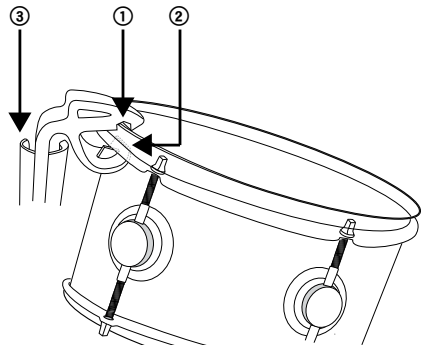
Das Mikrofon derart positionieren, dass der Pfeil auf die Klangquelle weist.



Montage des Drum-Mikrofons

Verfahren zum Befestigen der Mikrofonklammer am Trommelrand:

1. Die Mikrofonklammer derart platzieren, dass die Rille sicher über der Oberseite des Trommelrands sitzt.
2. Die Unterseite der Klammer so positionieren, dass sie die Unterseite des Trommelrands umschließt. Die Klammer ist elastisch und kann bei Bedarf behutsam gebogen werden, um sie anzupassen.
3. Das Mikrofon in die Klammer einsetzen und den Schwanenhals nach Bedarf einstellen.



Verwendungsmöglichkeiten

Aufgrund der kleinen, flexiblen Konstruktion des PGA98D Mikrofons passt es an enge Stellen im Trommelbereich. Die im Lieferumfang enthaltene Drum-Mikrofonklammer beschleunigt und erleichtert die Anbringung an Trommeln, doch das Mikrofon kann auch bei anderen Klangquellen verwendet werden, indem es an einer Standardklammer montiert wird.

Drums

- Für stärkeren Toneinsatz des Schlagstocks das Mikrofon auf die Mitte des Schlagfells ausrichten.
- Zur Erfassung von mehr Resonanz und Obertönen das Mikrofon zur Kante des Schlagfells ausrichten.
- Wird das Mikrofon näher am Schlagfell positioniert, so wird der Bassklang verstärkt.

Andere Instrumente

Das PGA98D kann andere Instrumente bei engen Platzverhältnissen effizient erfassen. Das Mikrofon hierzu einfach in einer Standardklammer montieren und den Schwanenhals einstellen, um ihn auf die Quelle zu richten.

Optionales Zubehör und Ersatzteile

Schaumstoff-Windschutz für PGA98H und PGA98D Mikrofone Foam windscreen for PGA98H and PGA98D microphones	AP98WS
Drum-Befestigungsklammer für PGA98D Drum mounting clip for PGA98D	AP98DM

Technische Daten

Typ

Elektret-Kondensator

Richtcharakteristik

Niere

Frequenzgang

60 bis 20,000 Hz

Ausgangsimpedanz

bei 1 kHz

850 Ω

Empfindlichkeit

bei 1 kHz, Leerlaufspannung

-52 dBV/Pa[1] (2,51 mV)

Maximaler Schalldruckpegel

1 kHz bei 1 % Gesamtklirrfaktor, 1 k Ω Last, typisch

130 dB Schalldruckpegel

Eigenrauschen

A-bewertet, typisch

27 dB Schalldruckpegel

Polarität

Positiver Druck an der Membran erzeugt positive Spannung an Pin 2 in Bezug auf Pin 3.

Stecker

Dreipoliger (XLR) Profi-Audiostecker

Gewicht

210 g (0,5 lbs)

Gehäuse

Zinkguss

Versorgungsspannungen

11 bis 52 V DC Phantomspeisung (2 mA)

[1] 1 Pa=94 dB SPL

Zulassungen

Dieses Produkt entspricht den Grundanforderungen aller relevanten Richtlinien der Europäischen Union und ist zur CE-Kennzeichnung berechtigt.

Die CE-Übereinstimmungserklärung ist erhältlich bei: www.shure.com/europe/compliance

Bevollmächtigter Vertreter in Europa:

Shure Europe GmbH

Zentrale für Europa, Nahost und Afrika

Abteilung: EMEA-Approval

Jakob-Dieffenbacher-Str. 12

75031 Eppingen, Deutschland

Telefon: +49 (0) 7262 9249 0

Telefax: +49 (0) 7262 9249 114

E-Mail: EMEAsupport@shure.de

Micrófono para tambores

Micrófonos PG Alta

Le felicitamos por su compra de un micrófono serie PG Alta de Shure. Los micrófonos de la serie PG Alta entregan audio de calidad profesional a un precio económico, con soluciones para captar casi cualquier fuente sonora, incluyendo voz, instrumentos acústicos, tambores e instrumentos eléctricos amplificadas. Adecuado para uso en vivo y en estudios, los micrófonos PG Alta están fabricados para perdurar, y satisfacen las mismas normas rigurosas de calidad que hacen que todos los productos Shure sean dignos de confianza y duraderos.

Reglas generales de uso

- No cubra parte alguna de la rejilla del micrófono con la mano, ya que esto tiene un efecto adverso sobre el rendimiento del micrófono.
- Oriente el micrófono hacia la fuente sonora deseada (tal como un orador, cantante o instrumento) y aléjelo de las fuentes no deseadas.
- Coloque el micrófono lo más cerca posible a la fuente sonora deseada.
- Acérquese al micrófono para obtener mayor respuesta de frecuencias bajas.
- Utilice sólo un micrófono para captar una sola fuente sonora.
- Para una mejor ganancia antes de la realimentación, use menos micrófonos.
- La distancia entre un micrófono y otro deberá ser al menos tres veces la distancia de cada micrófono a su fuente (regla de "tres a uno").
- Aleje los micrófonos lo más posible de las superficies reflectoras.
- Instale un paravientos si se usa el micrófono a la intemperie.
- Evite el manejo excesivo para reducir la captación de ruidos mecánicos y vibraciones.

Orientación del micrófono

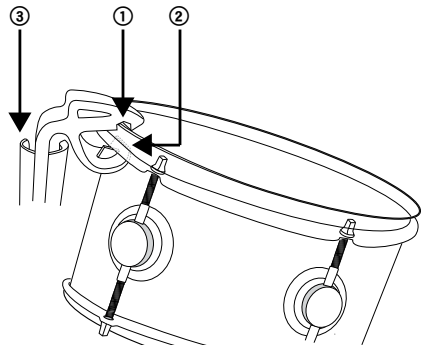
Coloque el micrófono de modo que su flecha apunte hacia la fuente sonora.



Instalación de micrófonos para tambores

Para fijar el gancho del micrófono al aro de un tambor:

1. Coloque el gancho del micrófono con su ranura bien asentada sobre la parte superior del aro del tambor
2. Coloque la parte inferior del gancho de manera que envuelva la parte inferior del aro del tambor. El gancho es flexible y puede doblarse levemente para colocarlo, de ser necesario.
3. Inserte el micrófono en el gancho y ajuste el cuello de ganso según sea necesario



Aplicaciones

El diseño compacto y flexible del micrófono PGA98D permite colocarlo en espacios estrechos alrededor de los tambores. El gancho de micrófono para tambores que se incluye se instala en un tambor de modo rápido y fácil, pero el micrófono también puede usarse para captar otras fuentes por medio de montarlo en un gancho estándar.

Tambores

- Para captar más del ataque de los palillos, oriente el micrófono hacia el centro del parche del tambor.
- Para captar más de la resonancia y los sobretonos, oriente el micrófono hacia el borde del parche del tambor.
- Si se acerca el micrófono al parche, se capta una mayor intensidad de sonidos graves.

Otros instrumentos

El PGA98D puede captar otros instrumentos con eficacia cuando hay limitaciones de espacio. Sencillamente monte el micrófono en un gancho estándar y ajuste el cuello de ganso para orientarlo hacia la fuente.

Accesorios opcionales y piezas de repuesto

Paravientos para micrófonos PGA98H y PGA98DFoam windscreen for PGA98H and PGA98D microphones	AP98WS
Gancho para montaje en tambor para PGA98DDrum mounting clip for PGA98D	AP98DM

Especificaciones

Tipo

Condensador de electreto

Patrón polar

Cardioide

Respuesta de frecuencia

60 a 20,000 Hz

Impedancia de salida

a 1 kHz

850 Ω

Sensibilidad

a 1 kHz, voltaje con circuito abierto

-52 dBV/Pa[1] (2,51 mV)

Nivel de presión acústica (SPL) máx.

1 kHz con 1% THD, Carga de 1 k Ω , típico

130 dB SPL

Ruido autógeno

Ponderación A, típico

27 dB SPL-A

Polaridad

Una presión positiva en el diafragma del micrófono produce un voltaje positivo en la clavija 2 con respecto a la clavija 3

Conector

Conector de audio de tres clavijas profesional (tipo XLR), macho

Peso

210 g (0,5 lb)

Caja

Zinc fundido

Requisitos de alimentación

11 a 52 VCC Alimentación phantom (2 mA)

[1] 1 Pa=94 dB SPL

Certificaciones

Este producto cumple los requisitos esenciales de las directrices europeas pertinentes y califica para llevar el distintivo CE.

La declaración de homologación de CE se puede obtener en: www.shure.com/europe/compliance

Representante europeo autorizado:

Shure Europe GmbH

Casa matriz en Europa, Medio Oriente y Africa

Departamento: Aprobación para región de EMEA

Jakob-Dieffenbacher-Str. 12

75031 Eppingen, Alemania

Teléfono: 49-7262-92 49 0

Fax: 49-7262-92 49 11 4

Correo electrónico: EMEAsupport@shure.de

Microfono per batteria

Microfoni PG Alta

Congratulazioni per l'acquisto di un nuovo microfono Shure PG Alta. La serie PG Alta offre un audio di qualità professionale a un prezzo conveniente, con soluzioni studiate per riprendere praticamente qualsiasi sorgente, inclusi voce, strumenti acustici, batterie e strumenti elettrici amplificati. Adatti per applicazioni live e in studio, i microfoni PG Alta sono realizzati in modo da garantirne una lunga durata e soddisfano gli stessi rigorosi standard di qualità che rendono tutti i prodotti Shure estremamente affidabili.

Regole generali per l'uso

- Non coprite nessuna parte della griglia del microfono con la mano, per non comprometterne le prestazioni.
- Rivolgete il microfono verso la sorgente sonora desiderata (ad esempio, oratore, cantante o strumento) e lontano dalle sorgenti indesiderate.
- Posizionate il microfono quanto più vicino possibile alla sorgente sonora da riprendere.
- Per ottenere un guadagno migliore prima del feedback, usate il minimo numero di microfoni.
- Usate un solo microfono per ciascuna sorgente sonora.
- Per ottenere un guadagno migliore a monte della retroazione, usate un numero inferiore di microfoni.
- Mantenete la distanza tra i microfoni uguale ad almeno tre volte quella fra ciascun microfono e la relativa sorgente ("regola del 3:1").
- Tenete i microfoni quanto più lontano possibile da superfici riflettenti.
- Se usate il microfono all'aperto, usate un antivento.
- Cercate di spostare il microfono quanto meno possibile, per ridurre al minimo la ripresa di vibrazioni e rumori meccanici.

Orientamento del microfono

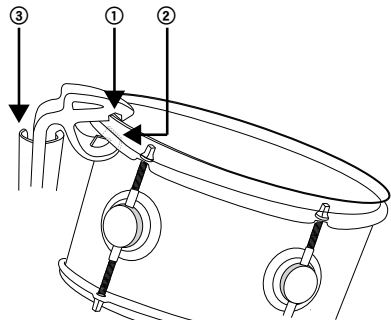
Posizionate il microfono con la freccia rivolta verso la sorgente sonora.



Montaggio del microfono per batteria

Per fissare il fermaglio per microfono al cerchio di una batteria, procedete come segue.

1. Posizionate il fermaglio con la scanalatura saldamente posizionata sopra la parte superiore del cerchio della batteria.
2. Posizionate la parte inferiore del fermaglio in modo che vada ad avvolgere la parte inferiore del cerchio. Il fermaglio è flessibile e può essere piegato delicatamente per agevolare l'inserimento, se necessario.
3. Inserite il microfono nel fermaglio e regolate il collo d'oca secondo necessità.



Applicazioni

La struttura flessibile e compatta del microfono PGA98D consente di inserirlo in spazi ristretti intorno alla batteria. Il fermaglio per microfono per batteria in dotazione facilita e accelera il montaggio, ma il microfono può anche essere utilizzato su altre sorgenti fissandolo con un fermaglio standard.

Batteria

- Per captare maggiormente l'attacco delle bacchette, orientate il microfono verso il centro della pelle della batteria.
- Per captare più risonanze e armonici, orientate il microfono verso il bordo della pelle della batteria.
- Posizionando il microfono più vicino alla pelle si ottengono bassi più intensi.

Altri strumenti

Il PGA98D può captare efficacemente altri strumenti in cui lo spazio è limitato. È sufficiente montare il microfono in un fermaglio standard e regolare il collo d'oca per orientarlo verso la sorgente.

Accessori opzionali e ricambi

Antivento in schiuma poliuretana per microfoni PGA98H e PGA98DFoam windscreen for PGA98H and PGA98D microphones	AP98WS
Clip di supporto da batteria per PGA98DDrum mounting clip for PGA98D	AP98DM

Specifiche tecniche

Tipo

Condensatore a elettrete

Diagramma polare

Cardioide

Risposta in frequenza

60 - 20,000 Hz

Impedenza di uscita

ad 1 kHz

850 Ω

Sensibilità

ad 1 kHz, tensione a circuito aperto

-52 dBV/Pa[1] (2,51 mV)

Livello di pressione sonora (SPL) massimo

1 kHz a 1% di THD, 1 kΩ di carico, tipico

130 dB di SPL

Rumore generato internamente

ponderazione A, tipico

27 dB di SPL-A

Polarità

Una pressione positiva sul diaframma produce una tensione positiva sul piedino 2 rispetto al piedino 3.

Connettore

Tipo audio, professionale, a tre piedini (XLR), maschio

Peso

210 g (0,5 lbs)

Alloggiamento

zinco pressofuso

Alimentazione

11 - 52 V c.c. alimentazione virtuale (2 mA)

[1] 1 Pa=94 dB SPL

Omologazioni

Questo prodotto è conforme ai requisiti essenziali specificati nelle direttive pertinenti dell'Unione europea ed è contrassegnabile con la marcatura CE.

La Dichiarazione di conformità CE può essere ottenuta da: www.shure.com/europe/compliance

Rappresentante europeo autorizzato:

Shure Europe GmbH

Sede per Europa, Medio Oriente e Africa

Department: EMEA Approval

Jakob-Dieffenbacher-Str. 12

75031 Eppingen, Germania

Telefono: 49-7262-92 49 0

Fax: 49-7262-92 49 11 4

E-mail: EMEAsupport@shure.de

Microfone de Bateria

Microfones PG Alta

Parabéns pela compra de um novo microfone da série PG Alta Shure. A série PG Alta oferece áudio de qualidade profissional a um preço acessível, com soluções para captar praticamente qualquer fonte, incluindo voz, instrumentos acústicos, percussão e instrumentos elétricos amplificados. Próprios para aplicações ao vivo e no estúdio, os microfones PG Alta são feitos para durarem e cumprem os mesmos padrões rigorosos do teste de qualidade que torna todos os produtos Shure dignos de confiança.

Regras Gerais de Uso

- Não cubra nenhuma parte da grade do microfone com a mão, uma vez que isso afeta adversamente o desempenho do microfone.
- Aponte o microfone na direção da fonte sonora desejada (como o locutor, cantor ou o instrumento) e afastado das fontes indesejadas.
- Coloque o microfone o mais próximo e o mais prático possível da fonte sonora.
- Toque próximo ao microfone para resposta do baixo extra.
- Use somente um microfone para captar uma única fonte sonora.
- Para melhor ganho antes da realimentação, use menos microfones.
- Mantenha a distância entre os microfones de pelo menos três vezes a distância de cada microfone até a sua fonte ("regra três para um").
- Coloque os microfones o mais longe possível de superfícies reflexivas.
- Acrescente uma windscreen ao usar o microfone em ambientes ao ar livre.
- Evite o manuseio excessivo para minimizar a captação de ruídos mecânicos e vibração.

Direcionamento do Microfone

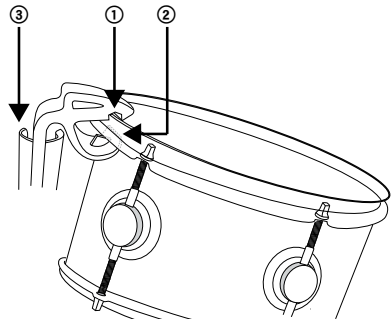
Posicione o microfone com a seta apontada para a fonte sonora.



Montagem do Microfone de Bateria

Para prender a presilha para microfone a uma borda de tambor:

1. Posicione a presilha para microfone com a ranhura apoiada firmemente sobre o topo da borda do tambor
2. Posicione a parte inferior da presilha de forma que ela se prenda abaixo da borda do tambor. A presilha é flexível e pode ser levemente dobrada para encaixar, se necessário.
3. Insira o microfone na presilha e ajuste o gooseneck conforme necessário



Aplicações

O design pequeno e flexível do microfone PGA98D permite que ele encaixe em lugares apertados ao redor dos tambores. Com a presilha para microfone de bateria incluída, a montagem é rápida e fácil, mas o microfone também pode ser usado em outras fontes, instalado em uma presilha padrão.

Bateria

- Para obter mais ataque das baquetas, aponte o microfone para o centro da pele do tambor.
- Para capturar mais ressonância e sobretons, aponte o microfone para a borda da pele do tambor.
- Posicionar o microfone mais perto da pele do tambor fornece mais sons graves.

Outros Instrumentos

O PGA98D pode capturar com eficácia outros instrumentos quando o espaço for limitado. Basta instalar o microfone em uma presilha padrão e ajustar o gooseneck para apontá-lo para a fonte.

Acessórios Opcionais e Peças de Substituição

Windscreen de espuma para microfones PGA98H e PGA98D Foam windscreen for PGA98H and PGA98D microphones	AP98WS
Presilha de montagem em bateria para PGA98D Drum mounting clip for PGA98D	AP98DM

Especificações

Tipo

Condensador a Eletreto

Padrão polar

Cardióide

Resposta a Frequências

60 a 20,000 Hz

Impedância de saída

a 1 kHz

850 Ω

Sensibilidade

a 1 kHz, tensão de circuito aberto

-52 dBV/Pa[1] (2,51 mV)

SPL máximo

1 kHz a 1% THD, carga de 1 kΩ, típico

130 dB SPL

Ruído próprio

Ponderação A, típico

27 dB SPL-A

Polaridade

Pressão positiva no diafragma produz tensão positiva no pino 2 com referência ao pino 3

Conector

Áudio profissional com três pinos (XLR), macho

Peso

210 g (0,5 lbs)

Alojamento

Zinco Fundido

Requisitos de Alimentação Elétrica

11 a 52 V DC alimentação fantasma (2 mA)

[1] 1 Pa=94 dB SPL

Certificações

Atende a todos os requisitos essenciais das Diretivas Europeias relevantes e pode exibir a marca CE.

A Declaração de Conformidade da CE pode ser obtida em:
www.shure.com/europe/compliance

Representante Autorizado Europeu:
Shure Europe GmbH
Headquarters Europe, Middle East & Africa
Department: EMEA Approval
Jakob-Dieffenbacher-Str. 12
75031 Impingem, Alemanha
Telefone: 49-7262-92 49 0
Fax: 49-7262-92 49 11 4
E-mail: EMEAsupport@shure.de

Микрофон для барабана

Микрофоны PG Alta

Поздравляем с приобретением микрофона новой серии Shure PG Alta. Модели серии PG Alta обеспечивают звучание профессионального качества по доступной цене, а также решения для захвата практически любого источника, включая голос, акустические инструменты, барабаны и усиленное звучание электрических инструментов. Микрофоны PG Alta, подходящие для живого звука и студийных записей, отличаются надежной конструкцией и отвечают тем же строгим стандартам проверки качества, которые гарантируют солидность и надежность всей продукции Shure.

Общие правила использования

- Не прикрывайте никакую часть сетки микрофона рукой, так это отрицательно скажется на его работе.
- Направляйте микрофон к выбранному источнику звука (на оратора, певца или инструмент) и в сторону от нежелательных источников.
- Размещайте микрофон как можно ближе к выбранному источнику звука.
- Работайте ближе к микрофону, чтобы получить повышенное содержание низких частот.
- Используйте только один микрофон для одного источника звука.
- Для наилучшего усиления до возникновения обратной связи используйте меньшее количество микрофонов.
- Расстояние между микрофонами должно быть, как минимум, в три раза больше расстояния от каждого микрофона до его источника звука (правило «три к одному»).
- Располагайте микрофоны как можно дальше от отражающих поверхностей.
- При использовании микрофона вне помещений устанавливайте ветрозащитный экран.
- Избегайте чрезмерных манипуляций с микрофоном, чтобы свести к минимуму влияние механического шума и вибрации.

Направление микрофона

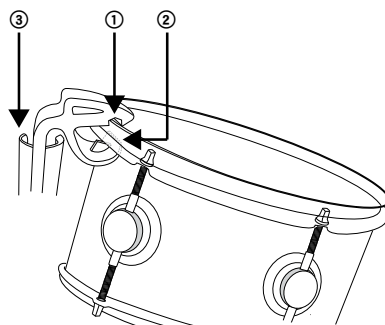
Расположите микрофон так, чтобы стрелка была направлена на источник звука.



Установка микрофона на барабан

Установка зажима микрофона на обод барабана

1. Надежно установите зажим микрофона пазом на верхнюю часть обода барабана.
2. Расположите нижнюю часть зажима под ободом барабана. При необходимости гибкий зажим можно аккуратно согнуть для установки.
3. Вставьте микрофон в зажим и при необходимости отрегулируйте гибкий штатив.



Применение

Компактная и гибкая конструкция микрофона PGA98D позволяет устанавливать его в ограниченном пространстве между барабанами. Входящий в комплект зажим микрофона обеспечивает простую и быструю установку микрофона на барабан. Кроме того, микрофон можно использовать для записи звука других источников, устанавливая его в стандартный зажим.

Барабаны

- Для акцентирования атаки от барабанных палочек направьте микрофон на центр головки барабана.
- Для выделения резонанса и обертонов направьте микрофон на край головки барабана.
- Расположение микрофона ближе к головке барабана усиливает низкие частоты.

Другие инструменты

Микрофон PGA98D может эффективно захватывать звук других инструментов в ограниченном пространстве. Установите микрофон на стандартный зажим и отрегулируйте штатив, чтобы направить микрофон на источник звука.

Дополнительные принадлежности и сменные детали

Пенопластовый ветрозащитный экран для микрофонов PGA98H и PGA98DFoam windscreen for PGA98H and PGA98D microphones	AP98WS
Зажим для крепления микрофона PGA98D на барабанDrum mounting clip for PGA98D	AP98DM

Технические характеристики

Тип

Электретный конденсатор

Диаграмма направленности

Кардиоидная

Амплитудно-частотная характеристика

60 до 20,000 Гц

Выходной импеданс

при 1 кГц

850 Ом

Чувствительность

при 1 кГц, напряжение разомкнутой цепи

-52 дБВ/Па[1] (2,51 мВ)

Максимальный уровень звукового давления (УЗД)

1 кГц при КНИ 1%, Нагрузка 1 кОм, типично

130 дБ УЗД

Собственный шум

по шкале А, типично

27 дБ УЗД

Полярность

Положительное давление на мембрану создает положительное напряжение на контакте 2 относительно контакта 3

Разъем

Трехконтактный штекерный для профессиональной аудиоаппаратуры (XLR)

Масса

210 г (0,5 фунт)

Корпус

Литейный цинковый сплав

Питание

11 до 52 В постоянного тока фантомное питание (2 мА)

[1] 1 Pa=94 dB SPL

Сертификация

Это изделие удовлетворяет существенным требованиям всех соответствующих директив ЕС и имеет разрешение на маркировку CE.

Декларацию соответствия CE можно получить по следующему адресу: www.shure.com/europe/compliance

Уполномоченный европейский представитель:
Shure Europe GmbH
Headquarters Europe, Middle East & Africa
Department: EMEA Approval
Jakob-Dieffenbacher-Str. 12
75031 Eppingen, Germany
Телефон: 49-7262-92 49 0
Факс: 49-7262-92 49 11 4
Эл. почта: EMEAsupport@shure.de

ドラム用マイクロホン

PG Altaマイクロホン

新しいシリーズのShure PG Altaマイクロホンをお買い上げいただき、誠にありがとうございます。PG Altaシリーズはお手頃な価格でありながら、声、音響機器、ドラム、そして電気アンプを含む、ほぼすべての音源を捉えながら、プロ品質の音声をお届けします。ライブおよびスタジオ用途に最適なPG Altaマイクロホンは、長持ちするよう、またすべてのShure製品に求められているのと同じ厳しい品質検査基準を満たし、信頼かつ信用できるものとなるように設計されています。

使用時の原則

- マイクロホンの性能に悪影響を及ぼすので、マイクロホングリルは、たとえ部分的であっても手で覆わない。
- マイクロホンを必要な音源（話し手、歌手または楽器など）に向け、不要な音源からは離します。
- マイクロホンを音源のできるだけ近くに配置する。
- より多くの低域を得るためには、マイクロホンを近づけて使用する。
- ピックアップする音源1つに対してマイクロホン1本のみを使用する。
- さらに広いフィードバックマージンを得るには、マイクロホンの数を減らす。
- マイクロホン間の距離を、各マイクロホンから音源までの距離の3倍に保ちます（「3対1ルール」）。
- マイクロホンは反射面からできるだけ離して設置する。
- マイクロホンを屋外で使用する際はウィンドスクリーンを装着します。
- 必要以上のハンドリングを避けて、メカニカルノイズや振動を防止します。

マイクロホンの角度設定

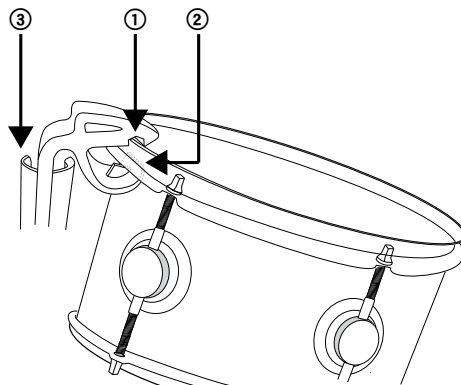
矢印が音源の方を向くように、マイクロホンの位置を設定します。



ドラム用マイクロホンの取り付け

ドラムリムにマイクロホンクリップを取り付けるには

1. マイクロホンクリップの溝がドラムリムの上部にしっかりとハマるように、クリップを配置します
2. クリップの下側の部分がドラムリムの裏側に回りこむようにします。クリップは柔軟性があるため、必要に応じてゆっくりと力を加えて曲げることができます。
3. マイクロホンをクリップに差し込み、必要に応じてグースネックを調節します



用途

PGA98Dマイクロホンは小型で柔軟性の高い設計のため、ドラムの周囲にちょっとしたスペースがあれば取り付け可能です。付属のドラム用マイクロホンクリップにより、ドラムへの取り付けは簡単かつ迅速に行うことができます。また、標準のクリップに取り付けて他の音源に使用することも可能です。

ドラム

- アタック音を強くするには、マイクロホンをドラムヘッドの中央に向けます。
- 共鳴や倍音をしっかりと捉えるには、マイクロホンをドラムヘッドの縁に向けます。
- マイクロホンをドラムヘッドに近づけるほど、低音が強くなります。

他の楽器

PGA98Dはマイクの設置スペースが限られた他の楽器の音も効果的に捉えることができます。標準のクリップにマイクロホンを取り付け、グースネックを調節してマイクロホンを音源に向けます。

オプションの付属品及び交換パーツ

PGA98H/PGA98Dマイクロホン用フォーム製ウインドスクリーンFoam windscreen for PGA98H and PGA98D microphones	AP98WS
PGA98D用ドラムマウントクリップDrum mounting clip for PGA98D	AP98DM

仕様

タイプ

エレクトレットコンデンサー

指向特性

カーディオイド

周波数特性

60 ~ 20,000 Hz

出力インピーダンス

@1 kHz

850 Ω

感度

@1 kHz, 開回路電圧

-52 dBV/Pa[1] (2.51 mV)

最大SPL

1% THDで1 kHz, 1 kΩ負荷, 標準

130 dB SPL

自己雑音

Aウェイト, 標準

27 dB SPL-A

極性

ダイヤフラムへの正の圧力により、3番ピンに対して2番ピンに正電圧が生成される

コネクタ

プロオーディオ用3ピン (XLR)、オス

質量

210 g (0.5 lb)

外装

亜鉛ダイカスト

使用電源

11 ~ 52 V DC ファンタム電源 (2 mA)

[1] 1 Pa=94 dB SPL

認証

本製品は、関連するすべての欧州指令の基本的要件を満たし、CEマークに適合しています。

CE適合宣言書は以下より入手可能です:www.shure.com/europe/compliance

ヨーロッパ認可代理店:

Shure Europe GmbH

ヨーロッパ、中東、アフリカ地区本部:

部門:EMEA承認

Jakob-Dieffenbacher-Str. 12

75031 Eppingen, Germany

Tel: 49-7262-92 49 0

Fax: 49-7262-92 49 11 4

Eメール: EMEAsupport@shure.de

드럼 마이크

PG Alta 마이크

새로운 Shure PG Alta 시리즈 마이크를 구입해 주셔서 감사합니다. PG Alta 시리즈는 전문가 수준의 고품질 사운드를 합리적인 가격으로 제공하며 음성, 어쿠스틱 악기, 드럼 및 앰프를 사용하는 전자 악기 등 대부분의 음원을 담을 수 있는 훌륭한 솔루션입니다. 라이브 무대나 스튜디오에서 모두 사용할 수 있는 PG Alta 마이크는 견고하게 제작되어, 다른 모든 Shure 제품과 마찬가지로 제품을 신뢰할 수 있는 엄격한 품질 테스트 기준을 충족합니다.

일반 사용 규칙

- 마이크 그릴의 어떤 부분도 손으로 덮지 마십시오. 그렇게 하면 마이크 성능에 역효과를 가져옵니다.
- 마이크 방향은 원하는 음원 (말하는 사람, 노래하는 사람, 또는 악기) 쪽으로 향하게 하고 원하지 않는 음원에서는 떨어지게 합니다.
- 마이크를 원하는 음원 쪽으로 가능한 한 가깝게 놓습니다.
- 풍성한 베이스 응답을 위해 마이크에 가깝게 놓습니다.
- 오직 하나의 마이크만 사용하여 싱글 음원을 픽업 합니다.
- 더 나은 피드백 이전 계인을 위해서는 적은 수의 마이크를 사용하십시오.
- 마이크 사이의 거리는 음원으로부터의 각 마이크 거리의 최소 3 배가 되도록 하십시오 ("3 대 1 법칙").
- 마이크를 가능한 한 반사면으로부터 멀리 떨어뜨려 놓으십시오.
- 마이크를 야외에서 사용할 때는 윈드스크린을 추가하십시오.
- 마찰 노이즈와 진동의 픽업을 최소화하기 위해 과도한 취급을 하지 마십시오.

마이크 조준

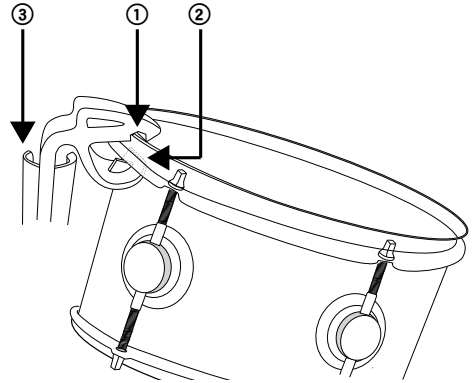
사운드 소스를 향하는 화살표로 마이크를 배치합니다.



드럼 마이크 마운팅

마이크 클립을 드럼 림에 마운팅하려면:

1. 마이크 클립을 드럼 링 상단의 그루브에 움직이지 않게 결합합니다.
2. 클립 하단이 드럼 림 아래 부분을 감싸도록 배치합니다. 클립은 유연성이며 필요에 따라 살짝 구부릴 수 있습니다.
3. 마이크를 클립에 끼우고 필요에 따라 구스넥을 조절합니다.



용도

작고 유연한 디자인의 PGA98D 마이크는 드럼 주변의 협소 한 지점에 적합합니다. 포함된 드럼 마이크 클립으로 빠르고 간편하게 드럼 마운팅을 실시할 수 있으나, 표준형 클립에 마운팅하면 다른 소스에도 마이크를 사용할 수 있습니다.

드럼

- 스틱 어택 집음 성능을 개선하려면 마이크가 드럼 헤드 중심을 향하도록 배치합니다.
- 공명 및 오버톤 집음 성능을 개선하려면 마이크가 드럼 헤드 가장자리를 향하도록 배치합니다.
- 마이크를 드럼 헤드에 가깝게 배치하면 베이스 집음 성능이 증가합니다.

기타 인스트루먼트

PGA98D는 공간 제약이 있는 다른 인스트루먼트도 효과적으로 집음합니다. 표준형 클립에 마이크를 마운팅하고 소스를 향하도록 구스넥을 조절하기만 하면 됩니다.

액세서리 선택 사양과 교체 부품

폼 윈드 스크린(PGA98H 및 PGA98D 마이크)Foam windscreen for PGA98H and PGA98D microphones	AP98WS
드럼 마운팅 클립(PGA98D)Drum mounting clip for PGA98D	AP98DM

사양

형식

일렉트릭 콘덴서

극성 패턴

카디오이드

주파수 응답

60 ~ 20,000 Hz

출력 임피던스

1 kHz에서

850 Ω

감도

1 kHz에서, 개방 회로 전압

-52 dBV/Pa[1] (2.51 mV)

Maximum SPL

1% THD 에서 1kHz, 1 kΩ 부하, 일반

130 dB SPL

셀프 노이즈

A-weighted, 일반

27 dB SPL-A

극성

다이아프램 상의 양압은 핀 2에서 핀 3 대비 양전압을 생성합니다.

커넥터

3핀 프로페셔널 오디오 (XLR), 수(♂)

무게

210 g (0.5 lbs)

외장 케이스

Cast Zinc

전력 사양

11 ~ 52 V DC 팬텀 파워 (2 mA)

[1] 1 Pa=94 dB SPL

인증

이 제품은 관련된 모든 유럽 지침의 필수 요건을 충족하며 CE 마크를 사용할 자격이 있습니다.

CE 적합성 선언은 다음 사이트에서 확인할 수 있습니다: www.shure.com/europe/compliance

공인 유럽 대리점:

Shure Europe GmbH

유럽, 중동 및 아프리카 본부

부서: EMEA 승인

Jakob-Dieffenbacher-Str. 12

75031 Eppingen, Germany

전화: 49-7262-92 49 0

팩스: 49-7262-92 49 11 4

이메일: EMEAsupport@shure.de

鼓用话筒

PG Alta 话筒

感谢购买新款 Shure PG Alta 系列话筒。PG Alta 系列以承受得起的价格实现专业品质的音频，还有用于捕获几乎任何音源的解决方案，包括噪音、声学乐器声、鼓声和增强电子乐器声等。PG Alta 话筒经久耐用，并符合使得 Shure 产品值得信赖和可靠的同一严格质量检验标准，适用于现场和录音室应用。

一般使用规则

- 切勿用手遮盖住话筒滤网的任何部位，因为这会影响话筒性能。
- 将话筒对准要录制的声源（例如谈话者、唱歌者或乐器），远离其他声源。
- 尽可能在靠近要录制声源的位置摆放话筒。
- 如果想获得更多的低频响应，可将话筒进一步靠近音源。
- 只使用一个话筒来拾取单个声源。
- 如果要获得更好的反馈前增益，应使用更少的话筒。
- 应让话筒之间的距离至少保持三倍于每个话筒与其声源之间的距离（3:1 规则）。
- 将话筒放置在尽可能远离反射表面的位置。
- 在户外使用话筒时，应添加一个防风罩。
- 避免过多触摸，拾取机械和震动的噪声降低到最小水平。

对准话筒

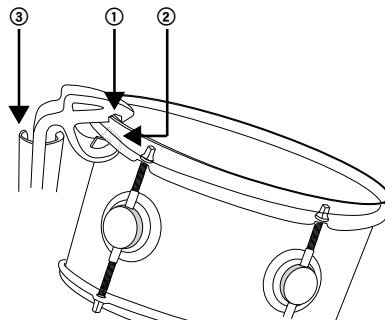
摆放话筒，使箭头指向音源。



鼓用话筒固定件

将话筒夹连接到鼓框：

1. 摆放话筒夹时让凹槽牢固地固定在鼓框的顶部
2. 将话筒夹的底部定位于缠绕在鼓框底部的位置。话筒夹有弹性，如有必要，可轻轻地弯曲以适合鼓框。
3. 将话筒插入话筒夹并根据需要调整鹅颈管



应用

PGA98D 话筒小而灵活的设计让它能够适合鼓周围的狭小空间。随附的鼓用话筒夹使得鼓的安装更快和更轻松，而且也可以将话筒装在标准夹具上，从而用于其他音源。

鼓

- 若要获得更紧靠的冲击，请将话筒朝向鼓皮的中心。
- 若要捕获更多共鸣和泛音，请将话筒朝向鼓皮的边缘。
- 将话筒定位在更靠近鼓皮的位置，实现增强的低音。

其他乐器

PGA98D 可有效地捕获空间受限的其他乐器的声音。只需将话筒安装在标准夹具上，然后调节鹅颈管以将它对准音源。

选配附件和替换部件

适用于 PGA98H 和 PGA98D 话筒的泡沫防风罩Foam windscreen for PGA98H and PGA98D microphones	AP98WS
适用于 PGA98D 的鼓用固定夹Drum mounting clip for PGA98D	AP98DM

规格

类型

驻极体电容器

指向性形状

心形指向性

频率响应

60 到 20,000 赫兹

输出阻抗

1 千赫下

850 Ω

灵敏度

1 千赫下, 开路电压

-52 分贝伏/帕[1] (2.51 毫伏)

最大声压级

1% THD 下 1 千赫, 1 千欧负载, 典型

130 分贝声压级

自噪声

A-加权, 典型

27 分贝声压级

极性

震膜上的正压力能够在针脚 2 上产生相对针脚 3 的正电压

接头插头

三针脚专业音频 (XLR), 插头

重量

210 克 (0.5 磅)

外壳

铸锌

电源要求

11 到 52 V DC 幻像电源 (2 mA)

[1] 1 Pa=94 dB SPL

认证

本产品符合所有相关欧盟法规的基本要求, 并且允许使用 CE 标志。

可从以下地址获得“CE 符合性声明”: www.shure.com/europe/compliance

授权的欧洲代表:

Shure Europe GmbH

欧洲、中东、非洲总部

部门: 欧洲、中东、非洲批准部

Jakob-Dieffenbacher-Str.12

75031 Eppingen, Germany

电话: 49-7262-92 49 0

传真: 49-7262-92 49 11 4

电子邮件: EMEAsupport@shure.de

Mikrofon Drum

Mikrofon PG Alta

Selamat atas pembelian mikrofon seri PG Alta Shure baru Anda. Seri PG Alta menghadirkan audio kualitas profesional dengan harga terjangkau, hadir dengan solusi untuk menangkap hampir semua sumber, termasuk suara, instrumen akustik, drum, dan instrumen listrik dengan amplifier. Cocok untuk aplikasi langsung dan studio, mikrofon PG Alta dibuat agar tahan dan memenuhi standar uji kualitas yang sama ketatnya sehingga semua produk Shure andal dan tepercaya.

Aturan Umum Penggunaan

- Jangan tutup sebagian kisi-kisi mikrofon ini dengan tangan Anda, karena ini akan memberikan pengaruh buruk terhadap kinerja mikrofon.
- Arahkan mikrofon pada sumber suara yang diinginkan (seperti pembicara, penyanyi atau instrumen) jauh dari sumber yang tidak diinginkan.
- Letakkan mikrofon sedekat mungkin dengan sumber suara yang diinginkan.
- Bekerjalah dekat dengan mikrofon untuk respon bass ekstra.
- Gunakan satu mikrofon untuk menangkap sumber suara tunggal.
- Untuk hasil yang lebih baik sebelum feedback, gunakan sedikit mikrofon.
- Pertahankan jarak antara mikrofon paling tidak tiga kali jarak dari setiap mikrofon ke sumbernya ("aturan tiga ke satu").
- Letakkan mikrofon sejauh mungkin dari permukaan yang memantul.
- Tambahkan tameng angin udara jika menggunakan mikrofon di tempat terbuka.
- Hindari penanganan yang berlebihan untuk meminimalkan penangkap suara bising dan getaran mekanis.

Mengarahkan Mikrofon

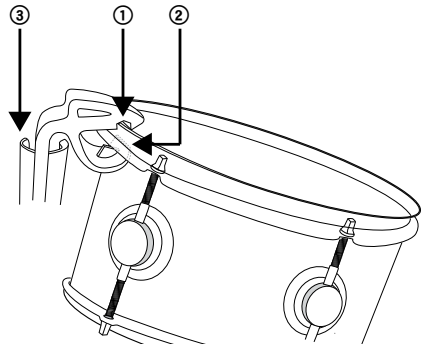
Posisikan mikrofon dengan tanda panah tertuju ke sumber suara.



Pemasangan Mikrofon Drum

Untuk memasang jepitan mikrofon ke lingkaran drum:

1. Letakkan jepitan mikrofon dengan ulir yang terpasang kencang di bagian atas lingkaran drum
2. Posisikan bagian dasar jepitan agar membelit bagian bawah lingkaran drum. Jepitan ini fleksibel dan dapat ditekuk perlahan agar pas (bila perlu).
3. Masukkan mikrofon ke jepitan dan sesuaikan gooseneck menurut keperluan



Penggunaan

Mikrofon PGA98D memiliki desain yang kecil dan fleksibel sehingga dapat masuk dengan pas ke titik-titik sempit di sekitar drum. Jepitan mikrofon drum yang sudah disertakan menjadikan pemasangan lebih cepat dan mudah. Namun, mikrofon juga dapat digunakan di sumber-sumber lain dengan memasangnya pada jepitan standar.

Drum

- Untuk menangkap suara stick yang lebih jelas, arahkan mikrofon ke bagian tengah head drum.
- Untuk menangkap resonansi dan overtone (nada tambahan) yang lebih banyak, arahkan mikrofon ke bagian tepi head drum.
- Pemosisian mikrofon yang lebih dekat ke head drum akan menghasilkan suara bass yang lebih besar.

Instrumen Lain

PGA98D dapat menangkap instrumen lain secara efektif dalam ruang yang terbatas. Cukup pasang mikrofon di jepitan standar, dan sesuaikan gooseneck untuk mengarahkannya ke sumber suara.

Aksesori dan Suku Cadang Pengganti Opsional

Busa tameng angin untuk mikrofon PGA98H dan PGA98DFoam windscreen for PGA98H and PGA98D microphones	AP98WS
Klipudukan drum untuk PGA98DDrum mounting clip for PGA98D	AP98DM

Spesifikasi

Jenis

Kondensor Elektret

Corak Kutub

Kardioid

Respon Frekuensi

60 dengan 20,000 Hz

Impedansi Output

pada 1 kHz

850 Ω

Sensitivitas

pada 1 kHz, voltase sirkuit terbuka

-52 dBV/Pa[1] (2,51 mV)

TTS Maksimum

1 kHz pada 1% THD, 1 k Ω beban, khas

130 dB TTS

Bising Sendiri

Bobot, khas

27dB TTS-A

Polaritas

Tekanan positif pada diaframa menghasilkan voltase positif pada pin 2 yang berhubungan dengan pin 3

Konektor

Audio profesional tiga pin (XLR), jantan

Berat

210 g (0,5 lbs)

Rumah

Cast Zinc

Persyaratan-Persyaratan Daya

11 dengan 52 V DC daya semu (2 mA)

[1] 1 Pa=94 dB SPL

Sertifikasi

Produk ini memenuhi Persyaratan Utama terhadap semua petunjuk Eropa terkait dan memenuhi syarat untuk penandaan CE.

Pernyataan Kesesuaian CE bisa diperoleh di: www.shure.com/europe/compliance

Perwakilan Eropa Resmi:

Shure Europe GmbH

Markas Besar Eropa, Timur Tengah & Afrika

Bagian: Persetujuan EMEA

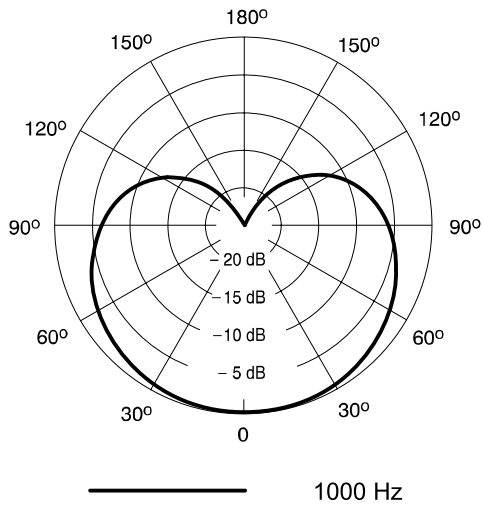
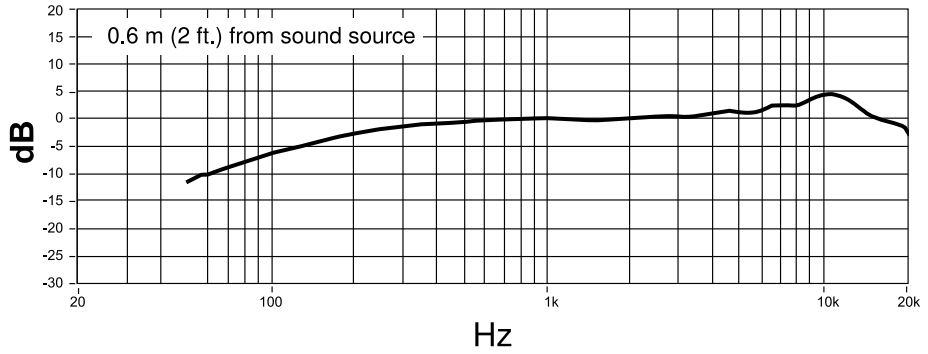
Jakob-Dieffenbacher-Str. 12

75031 Eppingen, Germany

Telepon: 49-7262-92 49 0

Faks: 49-7262-92 49 11 4

Email: EMEAsupport@shure.de



SHURE[®]
LEGENDARY
PERFORMANCE™

United States, Canada,
Latin America, Caribbean:
Shure Incorporated
5800 West Touhy Avenue
Niles, IL 60714-4608 USA

Phone: +1 847-600-2000
Fax: +1 847-600-1212 (USA)
Fax: +1 847-600-6446
Email: info@shure.com
www.shure.com

Europe, Middle East, Africa:
Shure Europe GmbH
Jakob-Dieffenbacher-Str. 12,
75031 Eppingen, Germany

Phone: +49-7262-92490
Fax: +49-7262-9249114
Email: info@shure.de
www.shure.eu

Asia, Pacific:
Shure Asia Limited
22/F, 625 King's Road
North Point, Island East
Hong Kong

Phone: +852-2893-4290
Fax: +852-2893-4055
Email: info@shure.com.hk
www.shureasia.com