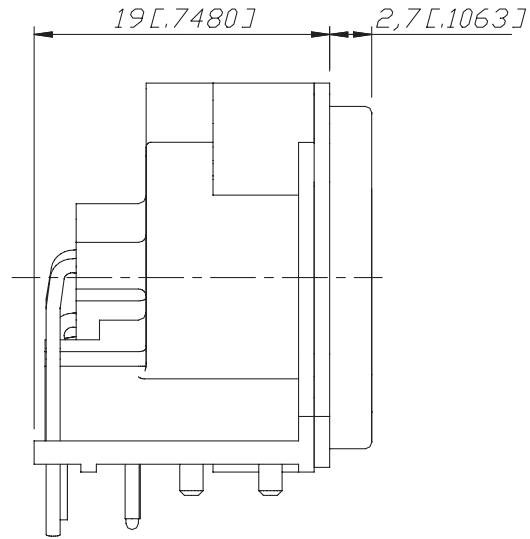
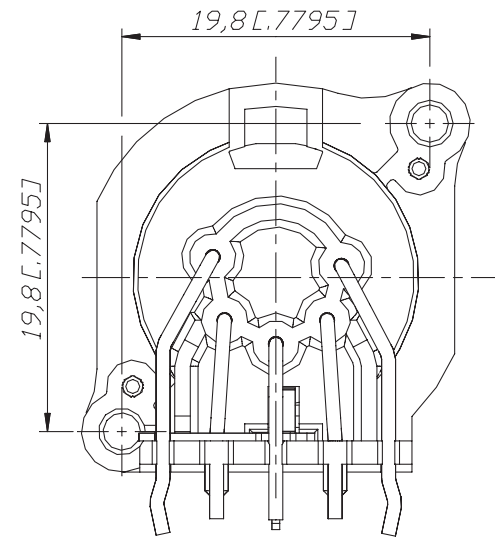


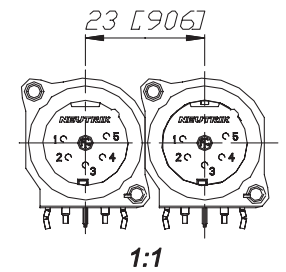
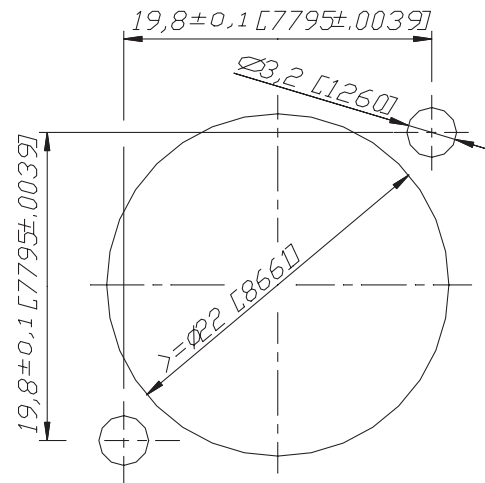
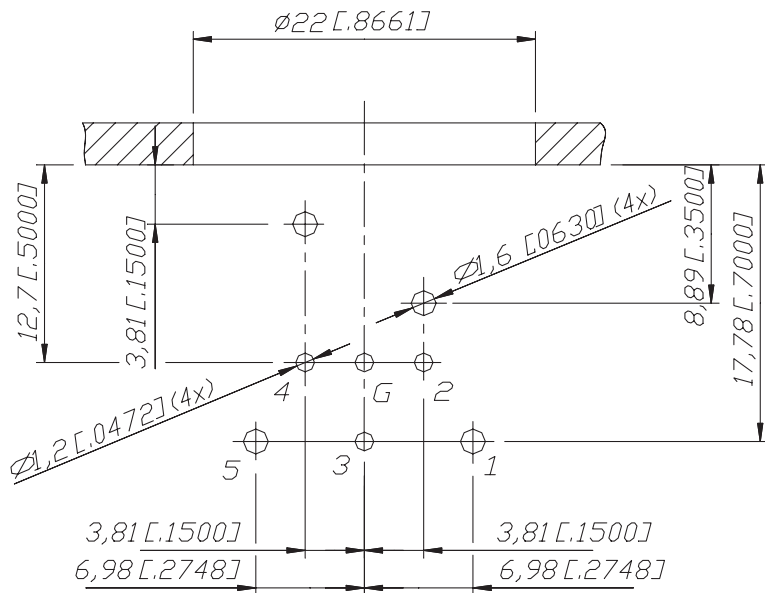
Frontplattenausschnitt (Rückseite)
Panel cut out (rear side)



Print-Bohrplan (Bestückungsseite)
PCB-Layout (component side)



min. Einbauabstand
min assembling distance



1:1

				*1) Lieferant darf ohne Rücksprache nicht geändert werden	Werkstoff	Maßstab:	Datum	Name
				Zeichnung urheberrechtlich geschützt (DIN 34) (C)		3:1	Gezeichnet 20.1.00	Peter
				Benennung		(A3)	Gepreuft	
							Gesehen	
							Ersetzt durch:	Blatt
							Ersetzt fuer:	von Blatt
							Zeichn. Nr.	
Ind.	Aenderung	Datum	Name	NEUTRIK ACS FL-9494 SCHAAN			3102ST1855	