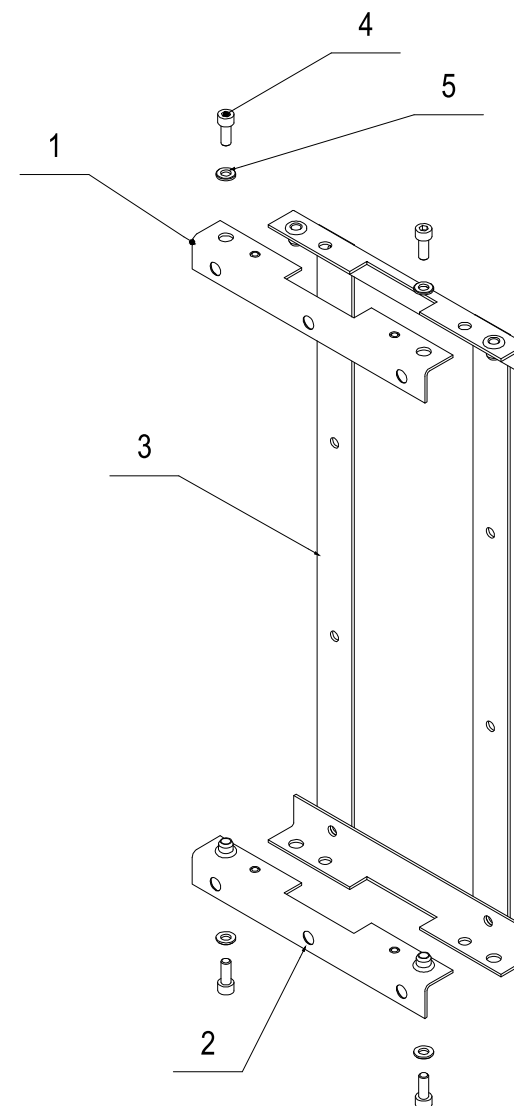
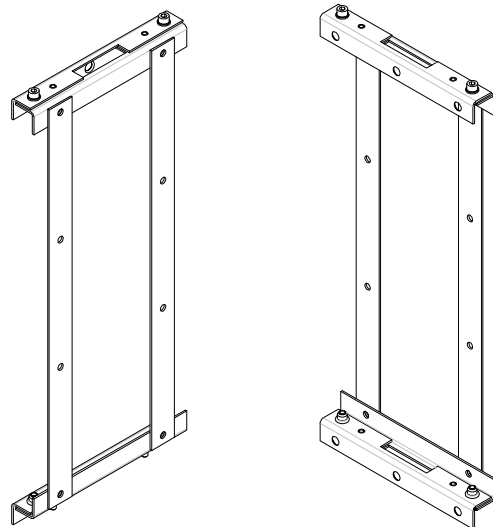
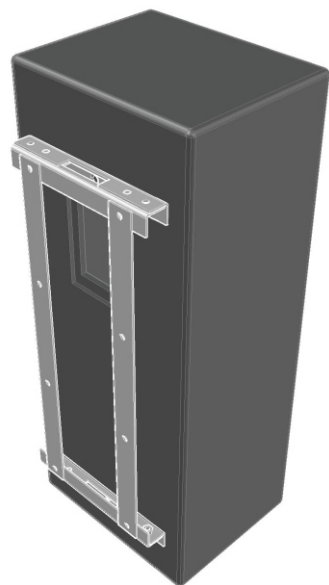
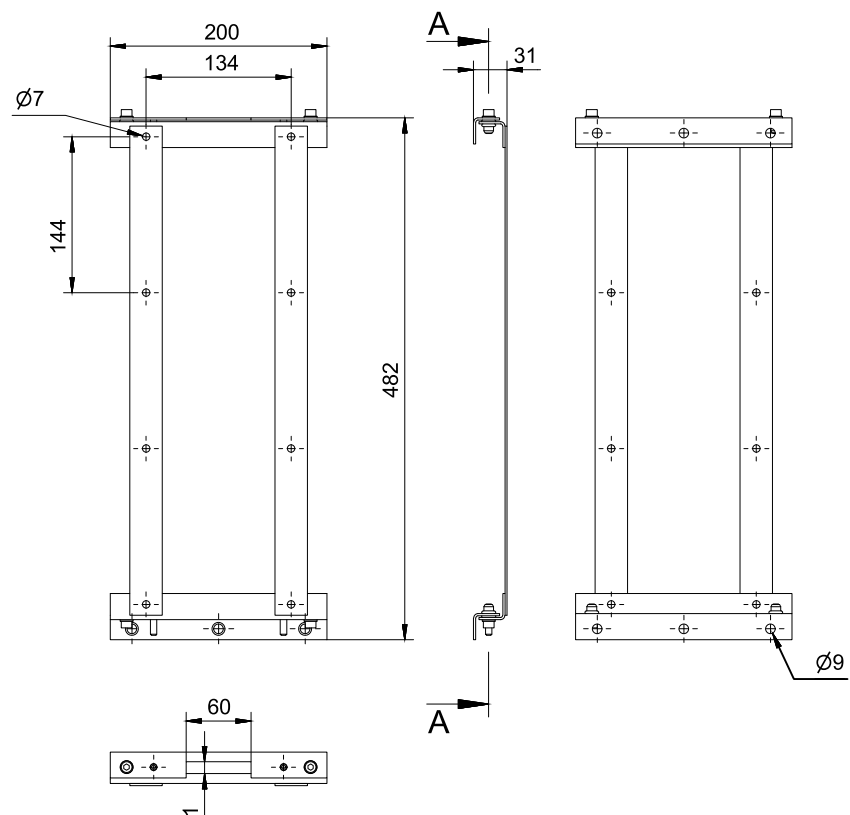


CVGAUDIO WM-SSM6



ПОЗ	НАИМЕНОВАНИЕ	КОЛ	ПРИМЕЧАНИЯ
1	УГОЛОК НА КОРПУС 1	1	
2	УГОЛОК НА КОРПУС 2	1	
3	КОРПУС	1	
4	ВИНТ DIN912 M6X16	4	
5	ШАЙБА DIN-125-B/ ISO 7090-M6	4	