



РУКОВОДСТВО ПОЛЬЗОВАТЕЛЯ

SVS Audiotechnik LA-28

SVS Audiotechnik LA-18 SUB

Инструкция по безопасности

1. Пожалуйста, внимательно прочитайте инструкции по безопасности и руководство по эксплуатации.
2. Храните все инструкции.
3. Используйте оборудование по назначению.
4. Следуйте действующим правилам утилизации отходов. Предоставляйте отходы в разделённом виде на пластик и бумагу/картон в соответствующие компании по переработке.
5. Обращайтесь к квалифицированному специалисту только если оборудование повреждено, имело контакт с жидкостями/дождём или работает неправильно.
6. Не допускайте контакта оборудования с источниками излучения высокой температуры, например печи, нагреватели или иные устройства (включая усилители). Также, убедитесь, что есть достаточное расстояние между усилителями и стенами, рэковыми стойками и т.д., чтобы избежать перегрева.
7. После подключения, проверьте проводку, чтобы исключить возникновение повреждений. Никогда не используйте провода с какими-либо повреждениями.
8. Используйте только одобренные и устойчивые стойки, крепежи, полки, столы и т.д. для установки оборудования.
9. Помехи при использовании беспроводных устройств. Одновременное использование беспроводных микрофонов и мобильных телефонов (если оба устройства находятся близко друг к другу) могут создавать помехи сигналу микрофона, которые будут слышны при работе аудио системы.



Предупреждение:

Чтобы снизить риск поражения электрическим током, не снимайте крышку (или заднюю часть). Внутри нет деталей, обслуживаемых пользователем. По вопросам обслуживания обращайтесь к квалифицированному персоналу.



Символ молнии в равностороннем треугольнике предназначен для предупреждения пользователя о наличии неизолированного «опасного напряжения» внутри корпуса изделия, которое может быть достаточной величины, чтобы представлять опасность для людей.



Восклицательный знак в равностороннем треугольнике предназначен для предупреждения пользователя о наличии важных инструкций по эксплуатации и техническому обслуживанию (ремонт) в документации, прилагаемой к устройству.

Описание:

LA-28 – это пассивная, широкополосная акустическая система, модуль линейного массива небольшого размера с точным углом охвата, малым весом и высоким уровнем звукового давления. Использует низкочастотный драйвер с низким уровнем искажений, высококачественный драйвер со специальным волноводом и рупором, точное и равномерное покрытие в эффективном диапазоне частот. Корпус из многослойной композитной фанеры, покрытый износостойкой и водостойкой краской. Вся подвесная система изготовлена из алюминиевого сплава, дизайн обеспечивает быструю установку системы и безопасность.

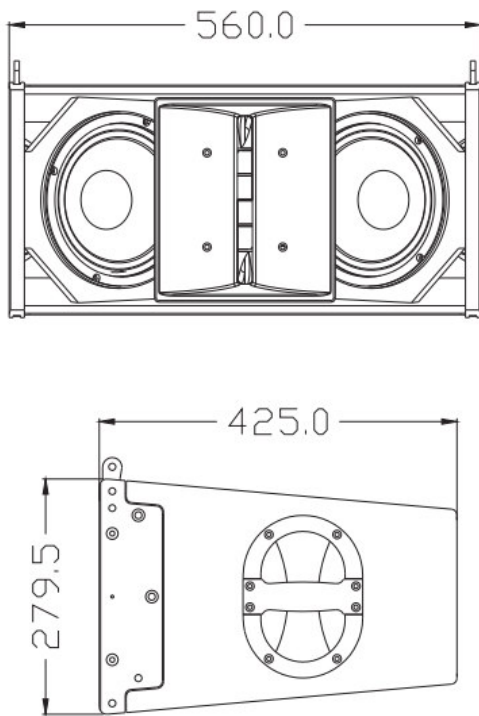
LA-18 SUB – пассивный сабвуфер, модуль линейного массива. В нем используется 1x18-дюймовая 100-миллиметровая звуковая катушка, конструкция с фазоинвертором. Корпус из многослойной композитной фанеры, покрытый износостойкой и водостойкой краской.

Спецификации:

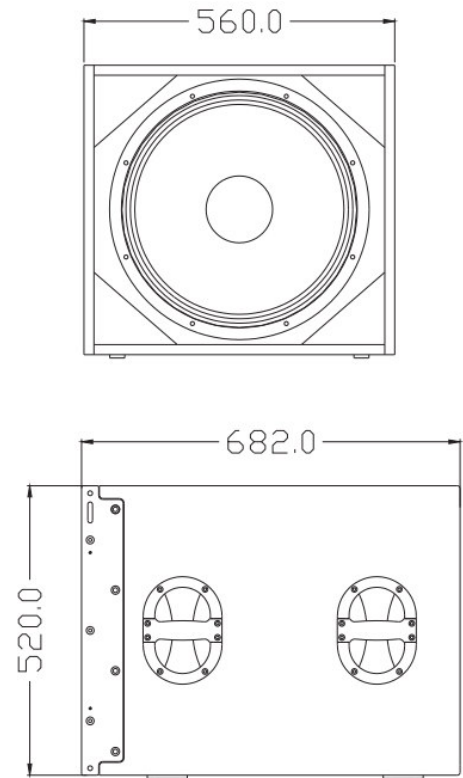
Модель: LA-28	Модель: LA-18 SUB
<p>Мощность: 300Вт RMS, 1280Вт (PEAK). Частотный диапазон: 80-18000 Гц. Драйверы: 2x8"(200мм)/2" звуковая катушка НЧ, 1x1.4"(36мм)/ 3" звуковая катушка ВЧ. Чувствительность: 98 дБ 1Вт/метр. Максимальный уровень звукового давления: 123 дБ продолжительное, 129 дБ пиковое. Сопrotивление: 8 Ом. Горизонтальное покрытие: 90° -6 дБ. Кроссовер пассивный 900 Гц. Входные разъёмы: 2xSpeakon NL4. Материал корпуса берёзовая фанера. Специальное покрытие для акустических систем. Цвет чёрный. Габариты модуля (ШxВxГ): 560 x 279,5 x 425 мм. Габариты коробки (ШxВxГ): 640 x 365 x 505 мм. Вес нетто: 20 кг. Вес брутто: 23 кг.</p>	<p>Мощность: 600Вт (RMS), 2400Вт (PEAK). Частотный диапазон: 35-300 Гц. Драйверы: 1x18"(460мм)/4" звуковая катушка НЧ. Чувствительность: 99 дБ 1Вт/метр. Максимальный уровень звукового давления: 127 дБ продолжительное, 133 дБ пиковое. Сопrotивление: 8 Ом. Входные разъёмы: 2xSpeakon NL4. Материал корпуса берёзовая фанера. Специальное покрытие для акустических систем. Цвет чёрный. Габариты модуля (ШxВxГ): 560 x 682 x 520 мм. Габариты коробки (ШxВxГ): 640 x 762 x 600 мм. Вес нетто: 44 кг. Вес брутто: 49 кг.</p>

Схема с размерами в мм:

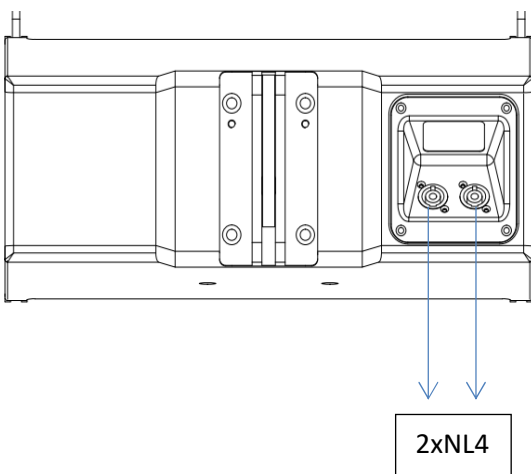
LA-28



LA-18 SUB



Задняя панель LA-28:



Задняя панель LA-18 SUB:

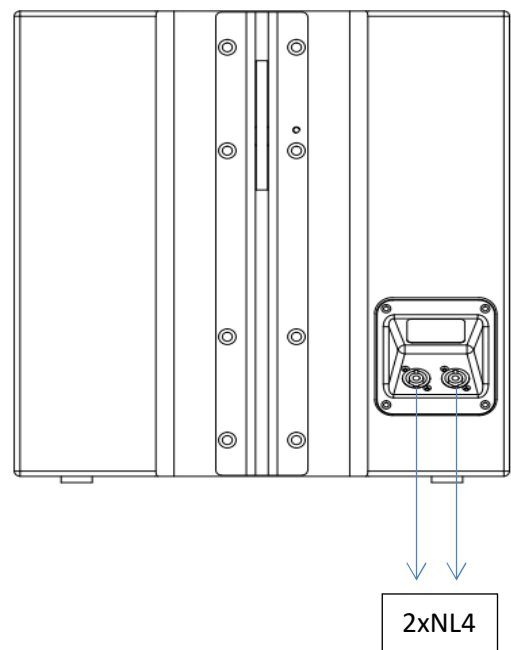
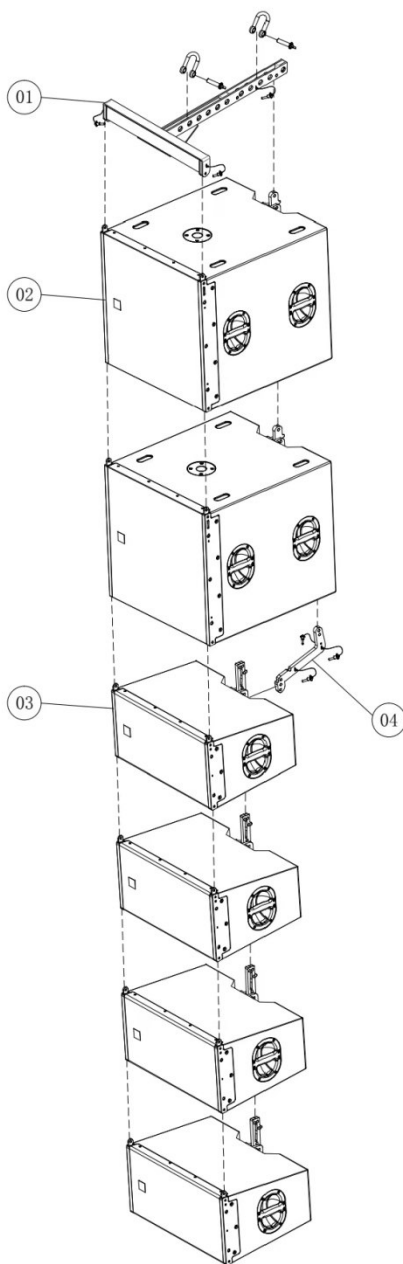


Схема частей системы:



1. Рама для подвеса линейного массива LA-28-RF, включая 2хU-образных струбцины
2. Сабвуфер линейного массива LA-18 SUB
3. Модуль линейного массива LA-28
4. Соединительная скоба для линейного массива LA-28-CP

Обратите внимание, что все аксессуары приобретаются отдельно.

Схема установки в ground stack:

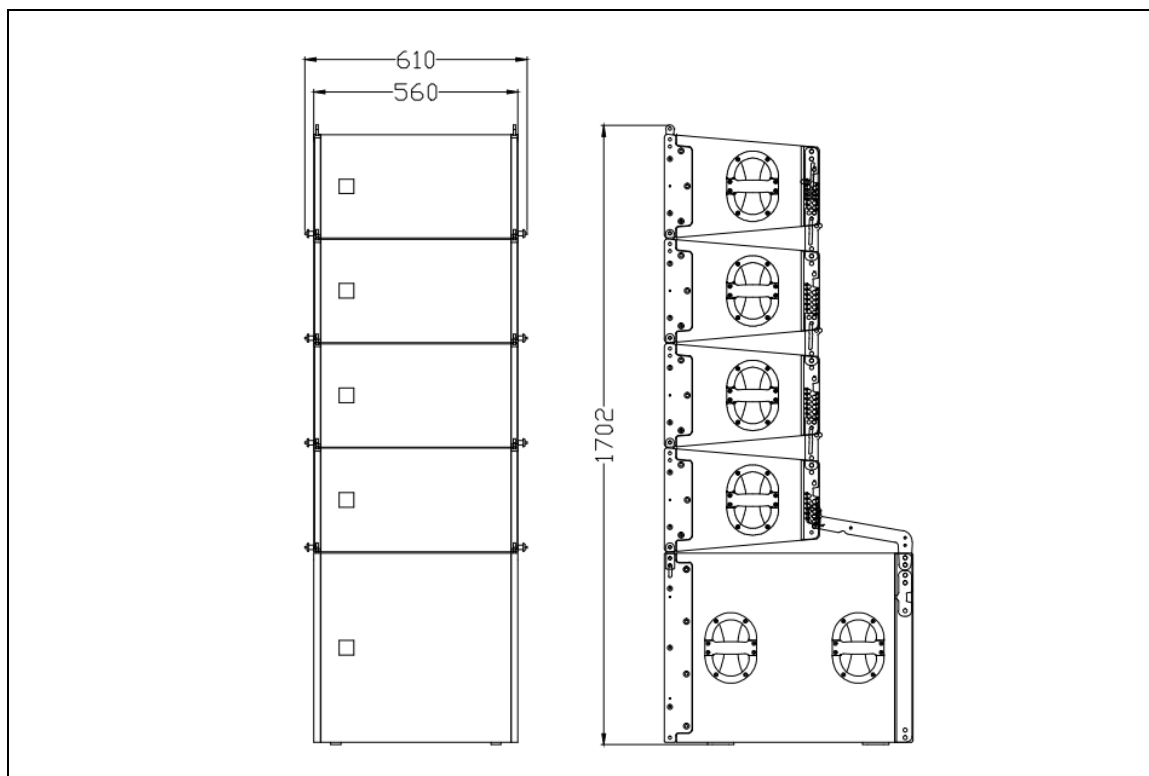
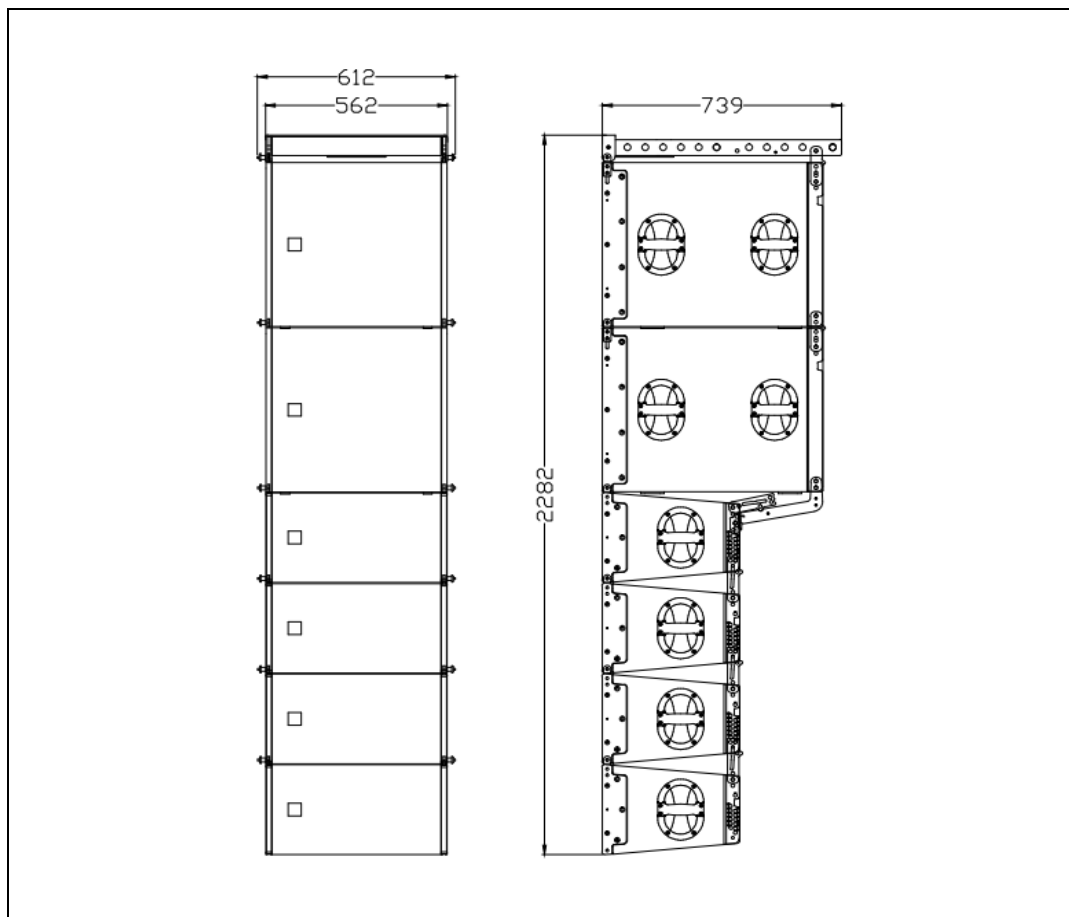


Схема подвеса:



Рекомендации по управлению и усилению:

Для более эффективной работы, рекомендуем использовать усиление серии SVS Audioteknik HQ и внешнее управление DSP-процессоры серии SVS Audioteknik DP. За более подробной информацией по подключению и отстройке обращайтесь к дистрибьютору.

Гарантия:

Гарантия на продукцию от любого производственного дефекта или брака составляет 1 год с момента ее покупки. Гарантия не распространяется на поломки, причиной которых является некорректное использование продукции. Все гарантийное обслуживание должно производиться производителем или оговоренным сервисным центром. Для получения гарантийного обслуживания, не вскрывайте продукт или не пытайтесь отремонтировать его самостоятельно.

Гарантийному ремонту не подлежат:

1. адаптеры и другие внешние элементы питания,
2. внешние и внутренние повреждения соединительных кабелей,
3. элементы управления, такие как кнопки и потенциометры,
4. динамики, если их повреждение явно связано с превышением допустимых режимов эксплуатации (перегрев или сгорание катушки, разрушение излучающего купола, разрушение пьезоизлучателя) или недопустимым механическим воздействием (деформация и повреждение магнитной системы, диффузордержателя, диффузора).