

**stage4**  
Professional lighting

# HURRICANE 750 DMX

Лира HURRICANE 750 DMX ARM  
(опционально)



## Турбинный вентилятор

Руководство пользователя

Версия 1.0.

## Содержание

Инструкции по безопасности .....	3
Функции HURRICANE 750 DMX .....	5
Описание .....	5
Подготовка к использованию.....	5
Установка лиры для подвеса (опционально).....	5
Монтаж .....	6
Установка .....	7
Назначение контактов разъема DMX.....	7
Функции клавиш .....	7
Эксплуатация .....	8
Распределение каналов DMX .....	9
Устранение неполадок.....	10
Обслуживание .....	10
Технические характеристики.....	10
Габариты .....	11
Приложение А – руководство по использованию DIP-переключателей для установки адреса DMX.....	12

Если сетевой кабель прибора поврежден, то во избежание опасных ситуаций обратитесь для его замены к производителю, его сервисному агенту или специалисту с аналогичной квалификацией.

### Условные обозначения

---



Прочтите руководство пользователя



Для эксплуатации только в помещении



Этот символ обозначает отдельный сбор электрического и электронного оборудования



Предупреждение: ситуации, которые могут причинить вред вам или окружающим



Внимание: ситуации, которые могут привести к повреждению вашего прибора или другого оборудования



Примечание: примечания, советы по использованию или дополнительная информация.

---

Благодарим Вас за выбор нашего турбинного вентилятора HURRICANE 750 DMX. Вы стали обладателем высокотехнологичного, профессионального устройства с возможностью управления по DMX. Перед началом использования внимательно прочтите данное руководство. Чтобы обеспечить лучший эффект работы и продлить срок службы прибора четко следуйте приведенным инструкциям.

## Инструкции по безопасности



*Как и все электронные устройства, турбинный вентилятор HURRICANE 750 DMX следует использовать, соблюдая меры предосторожности.*

- Используйте только соответствующий заземленный источник питания для вашего устройства. (см. на этикетке с техническими характеристиками вашего изделия). Устройство должно быть надлежащим образом заземлено.
- Отсоединяйте устройство от электросети, если оно не используется, при его очистке, обслуживании, при замене предохранителя или во время хранения.
- Устройство предназначено только для внутреннего использования. Хранить вдали от жидкостей. Не использовать под дождем или во влажных условиях.
- Устройство должно быть сухим. Если влага или жидкость попали в корпус прибора, немедленно отключите питание. Свяжитесь с сервисным центром для консультации.
- В устройстве нет деталей для обслуживания пользователем, для получения сервисных услуг обратитесь в местный сервисный центр или к другому квалифицированному специалисту.
- Не вскрывайте и не меняйте самостоятельно конструкцию прибора. Это может привести к несчастному случаю!
- Данный прибор предназначен для использования только взрослыми людьми. Хранить в недоступном для детей месте. Никогда не оставляйте устройство включенным без присмотра.
- Во время работы держите корпус устройства закрытым. Поместите вентилятор в хорошо проветриваемом месте, не вставляйте посторонние предметы в вентиляционные отверстия. Оставьте около 20 см свободного пространства вокруг прибора для правильной вентиляции.
- Не помещайте руки или посторонние предметы в выходное отверстие вентилятора.
- Держите прибор вдали от огня и легковоспламеняющихся предметов.
- Если во время работы прибора произошла какая-либо нестандартная ситуация, немедленно остановите работу и передайте устройство (рекомендуем использовать оригинальную коробку) своему сервисному агенту или дилеру.
- Перед началом работы внимательно прочитайте руководство пользователя. Следуйте приведенным инструкциям. Никогда не удаляйте предупреждающие или информационные наклейки с устройства.

### **ВАЖНЫЕ МЕРЫ ПРЕДОСТОРОЖНОСТИ**

- Прочтите все инструкции
- Прибор предназначен для использования только в помещениях.
- Используйте прибор вдали от жидкостей. Не используйте во время дождя или во влажных условиях.
- Прибор должен быть надлежащим образом заземлен.
- Не вскрывайте прибор. Риск удара электрическим током.
- Устанавливайте прибор строго в горизонтальном положении. Нельзя устанавливать под наклоном.
- Не погружайте в жидкость.
- Храните руководство пользователя для дальнейшего использования.

## Предупреждение



Внутри данного устройства нет деталей для обслуживания пользователем. Не пытайтесь отремонтировать его самостоятельно, это приведет к аннулированию гарантии производителя. В случае, если вашему устройству понадобится сервисное обслуживание, свяжитесь с вашим дилером.



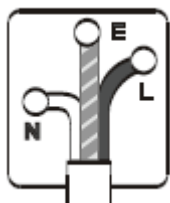
Производите установку прибора строго в соответствии с инструкциями, приведенными в данном руководстве пользователя. Во избежание несчастных случаев запрещается устанавливать устройство любым способом, не указанным в настоящем руководстве. Производитель не несет ответственности, если несчастный случай произошел вследствие неправильной установки прибора.

## Примечание



Технические характеристики и конструкция данного устройства, а также информация в данном руководстве могут быть изменены производителем без предварительного письменного уведомления.

## Важно



*Провода в данном сетевом кабеле окрашены в соответствии со следующим кодом:*

**ЕС**

.....

.....

**Зеленый и желтый – Заземлен (E)**

**Синий – Нейтральный (N)**

**Коричневый – Под напряжением (L)**

**Предупреждение: данное устройство должно быть заземлено.**

**США**

.....

.....

**Зеленый и желтый – Заземлен (E)**

**Белый – Нейтральный (N)**

**Черный – Под напряжением (L)**

**Предупреждение: данное устройство должно быть заземлено.**

## Функции HURRICANE 750 DMX



Рисунок 1

- |                                   |  |
|-----------------------------------|--|
| A. Ручка                          | G. Функциональные кнопки (Регулировка скорости вращения вентилятора) |
| B. Воздухозаборник                | H. Выход DMX 3-pin   |
| C. Выходное отверстие             | I. Вход DMX 3-pin  |
| D. Индикатор состояния            | J. Вход кабеля питания   |
| E. 10-клавишный DIP-переключатель | K. Подставка   |
| F. 3 светодиодных индикатора      | L. Лира для подвеса (опционально)                                    |

## Описание

1. Регулировка скорости вращения вентилятора (максимальная, средняя и минимальная).
2. Направление воздушного потока идеально подходит для использования в студиях, кинотеатрах 4D, на концертах.
3. Мощный и малошумный вентилятор 820 Вт.
4. Регулировка угла наклона вентилятора с опциональной лирой (0-220°).
5. Возможность управления с помощью беспроводного пульта ДУ.
6. Возможность управления с помощью любого DMX контроллера.
7. Прочная и надежная конструкция корпуса.

## Подготовка к использованию

Вся продукция проходит тщательные испытания на заводе и поставляется в отличном состоянии. Если во время транспортировки вентилятор получил повреждение, или отсутствуют какие-либо компоненты, немедленно обратитесь к своему дилеру.

Упаковка должна содержать:

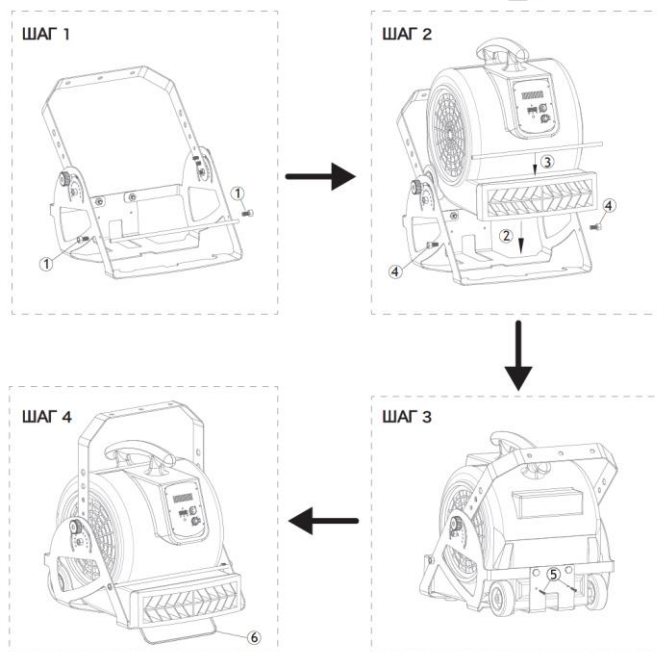
1. Турбинный вентилятор HURRICANE 750 DMX – 1 шт.
2. Радио ПДУ – 1шт.
3. Руководство пользователя – 1 шт.

## Установка лиры для подвеса (опционально)

1. Установите вентилятор на лиру, как показано на рисунке ниже, зафиксируйте стержень двумя винтами M6\*12; (рис. 1-2)

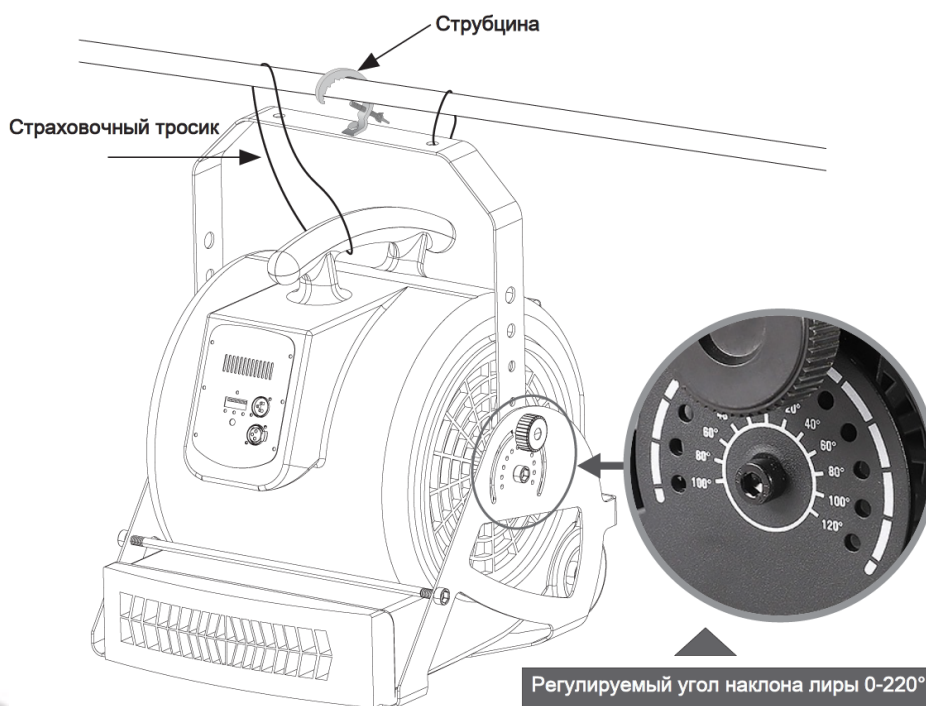


2. Переверните лиру и вентилятор, как показано на рисунке, и зафиксируйте их двумя большими винтами M4\*25; (рис. 3)
3. После установки проверьте прочность всех соединений;
4. Готово!



## Монтаж

HURRICANE 750 DMX поставляется полностью готовым к использованию. Опциональный кронштейн устанавливается перед монтажом и позволяет зафиксировать прибор под разными углами. Можно прикрепить вентилятор к прочной ферме (используйте струбцину грузоподъемностью 30 или более кг, прикрутив ее болтами к кронштейну, а также страховочные тросики). Оставьте достаточно места (около 20 см) со всех сторон для правильного охлаждения устройства.



## Установка

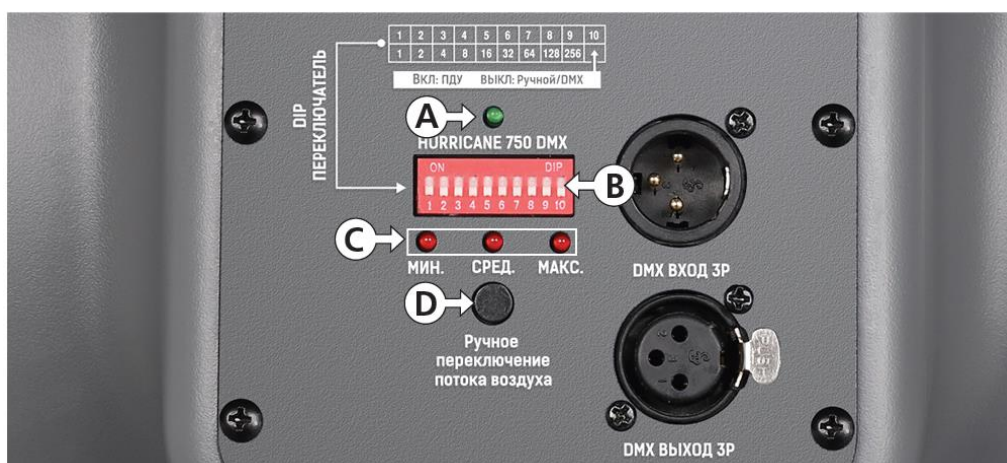
1. Откройте упаковку и аккуратно извлеките устройство.
2. Обязательно удалите упаковочный материал вокруг прибора, особенно вокруг воздухозаборника и выходного отверстия.
3. Установите вентилятор на сухую ровную поверхность.
4. Вставьте кабель питания прибора в подходящую розетку.
5. Для управления используйте функциональные клавиши или контроллер DMX.

## Назначение контактов разъема DMX

Устройство оснащено 3- или 5-контактным разъемом XLR для подключения DMX. На схеме ниже приведена информация о назначении контактов.

5-контактный XLR Штекерный разъем XLR	3-контактный XLR Штекерный разъем XLR
<b>Гнездовой разъем XLR</b> 	<b>Гнездовой разъем XLR</b> 
<p><b>Назначение контактов XLR</b>            Контакт 1=Земля            Контакт 2=Обратная полярность            Контакт 3=Прямая полярность            Контакт 4=Не используется            Контакт 5=Не используется</p>	<p><b>Назначение контактов XLR</b>            Контакт 1=Земля            Контакт 2=Обратная полярность            Контакт 3=Прямая полярность</p>

## Функции клавиш



**A. Индикатор состояния**

- Если клавиша 10 DIP-переключателя (B) находится в положении OFF (выкл.), прибор находится в ручном режиме, зеленый индикатор (A) всегда горит.
- Если клавиша 10 DIP-переключателя (B) находится в положении ON (вкл.) прибор находится в режиме беспроводного управления, зеленый индикатор (A) мигает.

**B. DIP-переключатель**

- В ручном режиме клавиши 1-9 используются для установки адреса DMX512. Если сигнал DMX получен, произойдет переключение на 1-канальное управление по DMX.
- В ручном режиме, если сигнал DMX не получен, кнопка регулировки скорости (D) используется для управления скоростью вентилятора.
- В режиме беспроводного управления клавиша 10 DIP-переключателя переведена в положение ON. Управление осуществляется с помощью пульта ДУ.

**C. Индикатор скорости вентилятора**

Вентилятор выключен	Три индикатора выкл.
Минимальная скорость	Индикатор MINI вкл., остальные выкл.
Средняя скорость	Индикатор MEDIUM вкл., остальные выкл.
Максимальная скорость	Индикатор MAX вкл., остальные выкл.

**D. Кнопка ручного управления вентилятором: используется для регулировки скорости**

При каждом нажатии кнопки скорость вентилятора переключается один раз, цикл повторяется следующим образом:

Вентилятор выключен → Минимальная скорость → Средняя скорость → Максимальная скорость → Вентилятор выключен



Установленная скорость автоматически сохраняется после отключения питания прибора.

## Эксплуатация

Подключите кабель питания вентилятора к подходящей розетке.

Автономная работа.....

Управление с помощью клавиш на панели, пульт ДУ или контроллер DMX не подключен.

1. Переведите клавишу 10 DIP-переключателя в положение OFF (выкл.), прибор перейдет в ручной режим, загорится зеленый индикатор.
2. Убедитесь, что прибор не получает сигнал DMX.
3. Нажимайте кнопку *Ручное переключение потока воздуха* для регулировки скорости вентилятора.
4. При каждом нажатии кнопки скорость вентилятора переключается один раз, цикл повторяется следующим образом: Вентилятор выключен → Минимальная скорость → Средняя скорость → Максимальная скорость → Вентилятор выключен

Управление с помощью пульта дистанционного управления.....

Используйте беспроводной контроллер RC-4T поставляемый в комплекте с прибором.

1. Переведите клавишу 10 DIP-переключателя в положение ON (вкл.), прибор перейдет в режим беспроводного управления, зеленый индикатор начнет мигать.
2. Теперь вентилятором можно управлять с помощью беспроводного контроллера RC-4T.
3. Функции клавиш беспроводного контроллера:
  - A. Установка минимальной скорости вентилятора
  - B. Установка средней скорости вентилятора





С. Установка максимальной скорости вентилятора

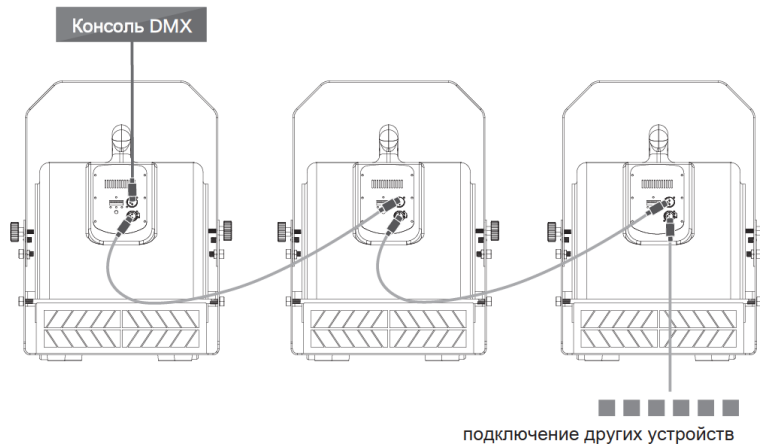
Д. Выключение вентилятора

### Технические характеристики беспроводного контроллера

Модель	RC-4T
Тип	Беспроводной
Дальность действия	25 м
Разъем	Нет
Функции	ВКЛ./ВЫКЛ.; Регулировка скорости
Габариты (ДхШхВ)	58,5x38,7x12,2 мм
Вес	0,329 кг

### Управление с помощью контроллера DMX.....

1. Переведите клавишу 10 DIP-переключателя в положение OFF (выкл.), прибор перейдет в ручной режим, загорится зеленый индикатор.
2. Подключите кабель контроллера DMX512 ко входному разъему (рисунок 1-1) вентилятора. Убедитесь, что полярность сигнального кабеля верная. При получении DMX-сигнала прибор автоматически перейдет в режим управления DMX.
3. Используйте клавиши 1-9 DIP-переключателя для установки адреса DMX512 (см. приложение А). Данный вентилятор работает в 1-канальном режиме DMX.
4. При необходимости в линию DMX можно подключить несколько вентиляторов (или других приборов, управляемых по протоколу DMX512): подключите один конец сигнального кабеля к выходному разъему (рисунок 1-Н) первого вентилятора, а другой конец сигнального кабеля ко входному разъему (рисунок 1-1) второго вентилятора. Повторите процедуру, если необходимо соединить больше устройств. Получится последовательная цепь.
5. См. таблицу распределения каналов DMX для выполнения нужных настроек. Теперь можно осуществлять управление вентилятором с помощью консоли (контроллера) DMX.



### Распределение каналов DMX

КАНАЛ 1	
Значение DMX	Скорость вентилятора
230-255	MAXIMUM (максимальная)
128-229	MEDIUM (средняя)
26-127	MINIMUM (минимальная)
0-25	OFF (выкл.)

## Устранение неполадок

Это руководство по устранению неполадок предназначено для решения простых проблем, которые могут возникнуть при работе данного вентилятора.

Если возникла проблема, по порядку выполняйте шаги, приведенные ниже, пока не будет найдено решение. После того, как прибор начнет работать правильно, прекратите выполнение этих шагов. Если проблему не удалось устранить самостоятельно, обратитесь в сервисную службу к квалифицированному специалисту.

*Питание подключено, но вентилятор не работает.*

1. Проверьте источник питания. Подключите устройство к заземленной электрической розетке с соответствующим напряжением.
2. Проверьте, корректно ли работает панель управления.
3. Проверьте качество подключения сигнального кабеля, убедитесь, что полярность сигнального кабеля верная.
4. Проверьте адресацию DMX.
5. Проверьте, корректно ли работает Ваш контроллер.

## Обслуживание

Перед выполнением технического обслуживания убедитесь, что кабель питания отключен, и прибор полностью остыл.

Техническое обслуживание должно выполняться квалифицированным персоналом.

1. При длительном использовании прибора воздухозаборник может загрязниться. Регулярно производите его очистку.
2. При длительном использовании прибора выходное отверстие может загрязниться. Регулярно производите его очистку. Следите за тем, чтобы в него не попадали посторонние предметы.
3. Протирайте корпус вентилятора сухой тканью.

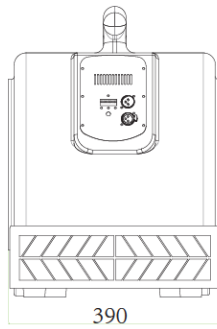
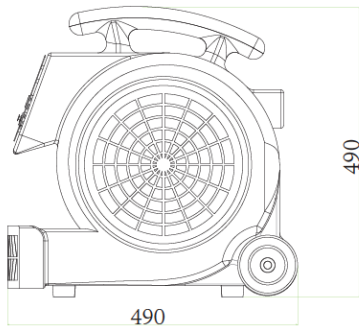
## Технические характеристики

<b>Модель</b>	<b>HURRICANE 750 DMX</b>
<b>Артикул</b>	<b>00-56192</b>
<b>Мощность двигателя вентилятора</b>	<b>560 Вт</b>
<b>Потребляемая мощность (пиковая)</b>	<b>820 Вт</b>
<b>Предохранитель (120 В)</b>	<b>10А</b>
<b>Предохранитель (230 В, 240 В)</b>	<b>6.3А</b>
<b>Режимы DMX</b>	<b>1 канал</b>
<b>Встроенные функции</b>	<b>Кнопка регулировки скорости вентилятора</b>
<b>Угол наклона вентилятора (с лирой)</b>	<b>0-220°</b>
<b>Регулировка скорости вентилятора</b>	<b>3 варианта (мин., средняя, макс.)</b>
<b>Макс. производительность вентилятора (м3/мин)</b>	<b>82</b>
<b>Минимальная скорость</b>	<b>1100 об/мин</b>
<b>Средняя скорость</b>	<b>1300 об/мин</b>
<b>Максимальная скорость</b>	<b>1400 об/мин</b>
<b>Разъемы DMX</b>	<b>3P XLR</b>
<b>Лира</b>	<b>HURRICANE 750 DMX ARM (опционально)</b>
<b>Питание</b>	<b>120В/60 Гц; 230В, 240В/50 Гц</b>
<b>Габариты (ДхШхВ) без лиры</b>	<b>490 x 390 x 490 мм</b>
<b>Габариты (ДхШхВ) с лирой</b>	<b>560 x 455 x 490 мм (лира впереди) 490 x 455 x 575 мм (лира вертикально)</b>
<b>Масса (кг)</b>	<b>14 кг (18,5 кг с лирой)</b>

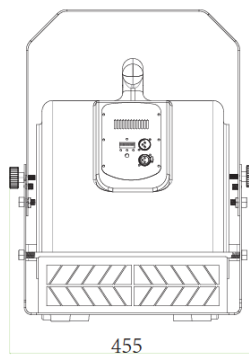
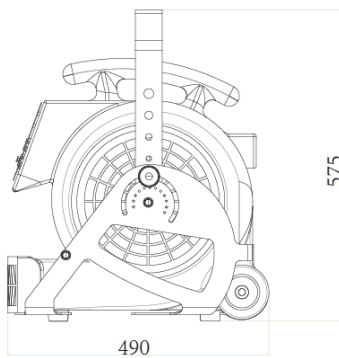
\* Напряжение устанавливается на заводе и не может быть изменено.

## Габариты

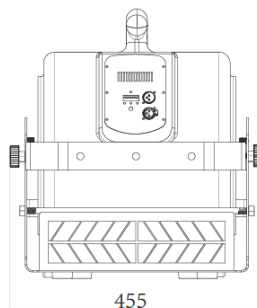
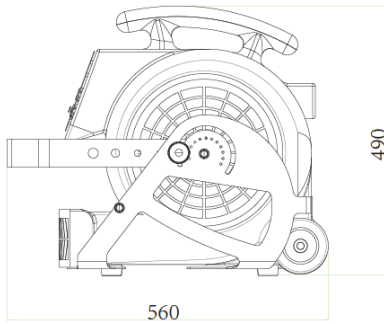
Без лиры



Ли́ра вертика́льно



Ли́ра спереди



## Приложение А – руководство по использованию DIP-переключателей для установки адреса DMX

Это краткое руководство по установке адресов DMX с помощью DIP-переключателей. Приборы с возможностью управления по DMX должны иметь собственный «адрес» для приема сигналов DMX. Адреса на вентиляторе задаются переключением соответствующих DIP-переключателей.

DIP-переключатели имеют следующие значения: #1=1; #2=2; #3=4; #4=8; #5=16; #6=32; #7=64; #8=128; #9=256. Адрес DMX представляет собой сумму значений DIP-переключателей.

Например, стандартные DMX-адреса для четырех вентиляторов HURRICANE, каждый из которых имеет 1 канал, будут следующие:

	Адрес	DIP-переключатель в положении ON
Прибор 1	1	#1
Прибор 2	2	#2
Прибор 3	3	#1, #2
Прибор 4	4	#3

Пояснение: поскольку каждое устройство имеет один канал, каждый следующий адрес увеличивается на одно значение (см. таблицу выше).

После определения значений адресов, переведите необходимы DIP-переключатели (1-9) на устройствах в положение ON для установки нужного адреса.

Храните данное руководство пользователя  
Информация в данном руководстве может быть изменена без предварительного уведомления